

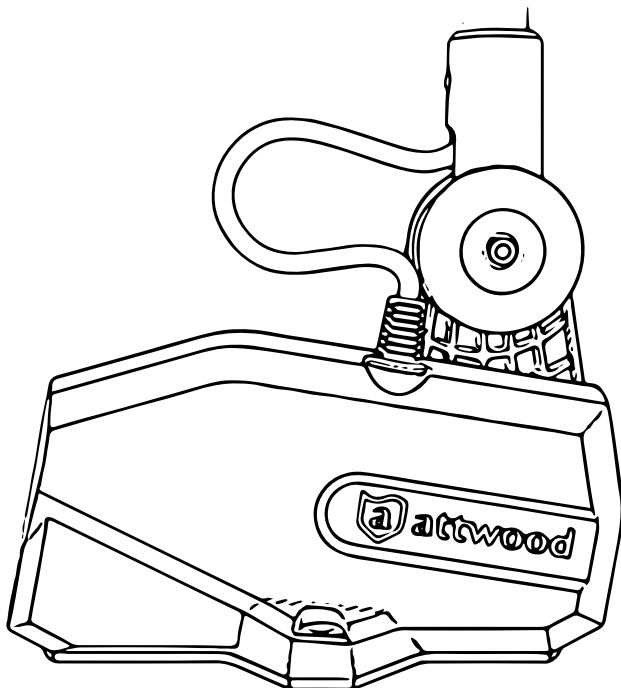


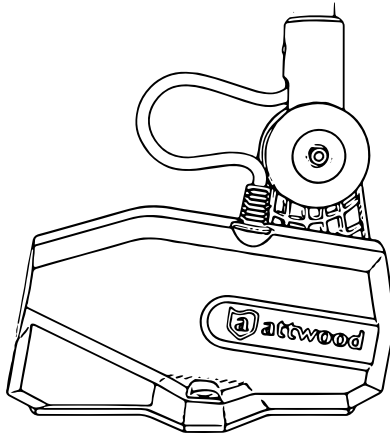
POWERED FOLD-DOWN LIGHT AND ANTENNA BASE

6100 Series

SAVE THESE INSTRUCTIONS

#21421 INSTRUCTION MANUAL





POWERED FOLD-DOWN LIGHT AND ANTENNA BASE

6100 Series

SAVE THESE INSTRUCTIONS

#21421 Rev A 0322

IMPORTANT

- Attwood **PowerBase Light** is compatible with and solely designed for use with Attwood LightArmor LED All-Round (5590 Series) and LED Masthead Lights (7800 Series). If replacing a previously installed light, always remember to replace it with one of at least the same pole length and rated visibility.
- Attwood **PowerBase Antenna** is compatible with most leading antennas up to 8ft in length that utilize industry standard 1"-14 threading and single mounting points. Installing an antenna outside of this specification may result in damage to unit and surroundings.

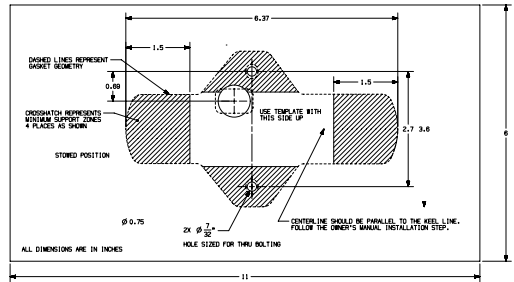
REQUIRED FOR INSTALLATION:

- 7/32" & 3/4" Drill Bits / Drive Sizes
- #2 Phillips Driver
- Marine Grade Sealant
- PTFE Lubricant
- 2x 1-1/4" Fender Washers and 10-24 Nuts (If Through-Hole Mounting)
- 2-Position SPST Switch (with LED Backlight)
- PowerBase Light: LightArmor LED All-Round (5590 Series) or Masthead/Anchor Light (7800 Series)

DETERMINE THE MOUNTING LOCATION OF POWERBASE

IMPORTANT: Please read through all installation steps prior to any actions to ensure safe and compliant installation.

- a. Utilizing the included mounting template, identify a location on the desired mounting surface that is free of obstructions, and is as close to level as possible. Take care to ensure that the length of the pole attachment is accounted for in both the stowed and the deployed position.



- i. **PowerBase Light:** To ensure your navigation light is compliant; orient the PowerBase unit along the fore and aft centerline of your vessel, so that the unit stows or deploys towards the bow or the transom of the vessel.
- ii. **PowerBase Antenna:** Orienting the unit further aft on the mounting surface helps to mitigate any potential whip of the antenna in the stowed state.
- b. With the desired location identified, orient the mounting template so that the attachment pole clearly stows and deploys towards the bow or the stern, depending upon desired position.
- i. **WARNING:** Failure to mount in this orientation will result in damage to the PowerBase unit.
- c. Once positioned, use the included mounting template to mark the mounting surface for the following:
- i. 2x Mounting Fastener Holes
- ii. 1x Wire-Access Hole
- iii. **PowerBase Antenna:** 1x Coaxial Cord Access Hole
- d. Take the black rubber gasket and double check the position of the marked surface to ensure proper alignment prior to drilling.
- e. Remove the gasket, and drill the marked holes utilizing the recommended drill bits above.

WIRING THE POWERBASE UNIT

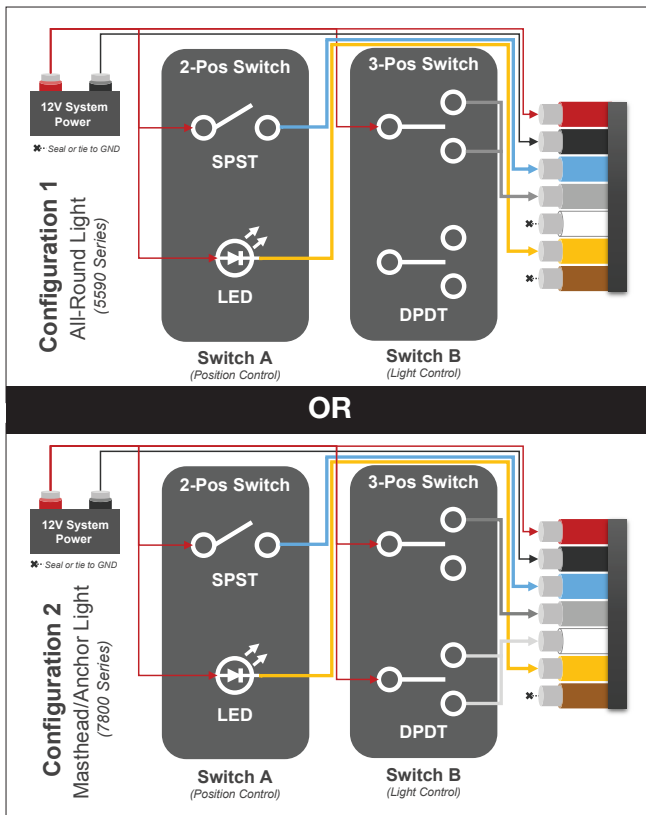
- a. With at least 18-gauge marine grade wire, route the wires first through the gasket, and then through the drilled wire-access hole to remove as much slack from above the mounting surface as possible.
- b. Utilize the included wiring diagram (**Figure A**) to connect the following...
 - i. 12V SWITCH (Two Position) – Positional Control
 - ii. **PowerBase Light:** 12V SWITCH (Three Position) – Navigation Light Control

Figure A- PowerBase Wire Diagram

Recommended Installation:

- **Switch A:** 2-Position Switch (Backlit)
- **Switch B:** 3-Position Switch

See *Blue Seas Systems Contura II Switches* for compatible switch offering.



PowerBase Antenna: Seal/Tie to GND: Gray, White, and Brown Wires, while otherwise following Switch A configuration.

All-Round Light		Masthead / Anchor Light	
12V	System Power	RED	System Power
Ground	System Power	BLACK	System Power
0V PowerBase Stows	Switch A: Stow / Deploy	BLUE	Switch A: Stow / Deploy
12V PowerBase Deploys	Switch A: Stow / Deploy	BLUE	Switch A: Stow / Deploy
0V Disable All-Round Light	Switch B: All-Around Light	GRAY	Switch B: Stem Light
12V Enable All-Round Light	Switch B: All-Around Light	GRAY	Switch B: Stem Light
Not Used Seal or tie to Ground		WHITE	Switch B: Mast Light
Not Used Seal or tie to Ground		WHITE	Switch B: Mast Light
Switch A: Switch Backlight		ORANGE	Switch A: Switch Backlight
Not Used – Seal or tie to Ground		BROWN	Not Used – Seal or tie to Ground

AFFIX THE POWERBASE UNIT TO THE MOUNTING SURFACE

- a. Prior to securing the unit to the mounting surface, apply marine-grade sealant on the mounting surface side of the gasket, as well as the underside of the PowerBase Unit.
- b. With sealant side down, place the gasket on the mounting surface aligning with the pre-drilled hole pattern.
- c. Install the PowerBase unit overtop of the gasket, securely fastening with the included screws and plastic washers. See exploded view in Figure B.

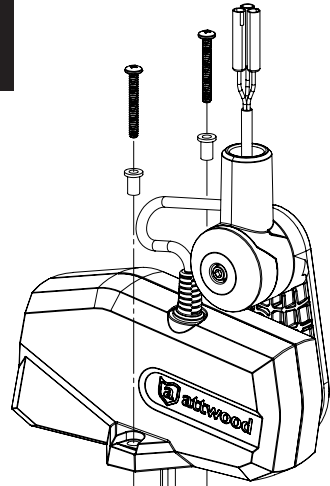


Figure B - PowerBase Mounting

INSTALL ATTACHMENT TO POWERBASE

a. *PowerBase Light*

- i. Prior to installing the pole to the PowerBase Unit, route the wires coming from the bottom of the pole through the PowerBase Break Away hole.
- ii. Connect the pin connectors to the associated receptacles on the PowerBase wire harness as shown in Figure C & D.

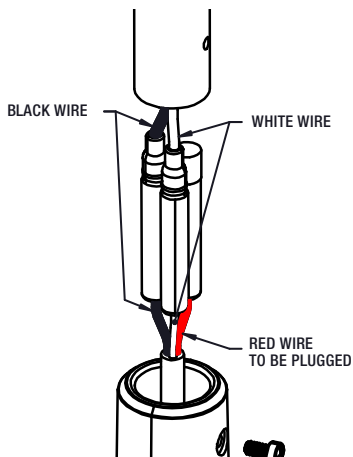


Figure C - All-Around Light (5590 Series)

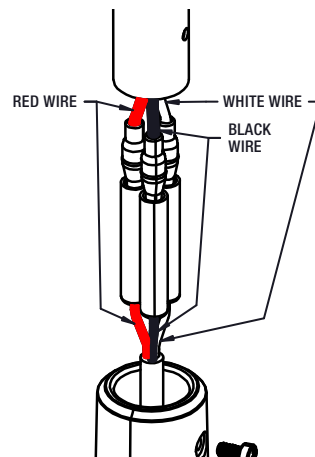


Figure D - Masthead Light (7800 Series)

iii. Utilizing the included installation tool to guide the connectors into the light pole so that the white jacket on the PowerBase wire harness is approximately an inch into the pole. See Figure E.



Figure E - Pole Light Installation

- iv. Remove the installation tool and insert pole into the PowerBase Unit, aligning the fastener hole within the pole to the fastener hole within the PowerBase Unit.
 - 1. **Masthead Light:** Align the pole so that the Attwood Shield faces towards the bow of the vessel.
 - 2. **All-Round Light:** Adjust alignment nut so that Light head is parallel to the resting float position of the vessel.
- v. Apply PTFE waterproof lubricant to included fastener, then utilizing a non-ferrous bit tighten the screw so that the fastener head is fully bottomed out.

b. **PowerBase Antenna**

- i. **IMPORTANT:** Please refer to the detailed instructions included with the antenna for model specific installation steps.
- ii. Prior to installing the antenna to the PowerBase Unit, route the coaxial cable from the antenna through the previously drilled wire-access hole, taking care to ensure that enough slack exists to allow for the full range of motion during stow and deployment.
 - 1. **WARNING:** Do not attempt to route the coaxial cable through the PowerBase Unit's internal housing.
- iii. Apply PTFE waterproof lubricant to the 1"-14 threading of the PowerBase unit, then thread the antenna onto the PowerBase Unit attachment arm.
 - 1. **WARNING:** If the coaxial cable routes out of the bottom threading hole, take care when threading to ensure coaxial cord is not damaged.

TEST THE POWERBASE

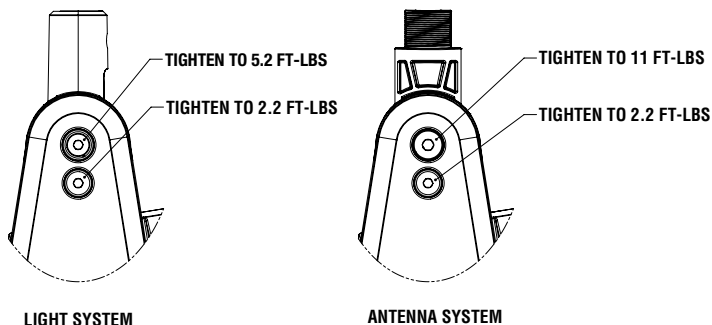
- a. **Positional Switch:** Activate the deploy state on the switch, then visually confirm that the PowerBase unit has fully moved to the deployed state. Repeat this process to return the unit to the stowed state.
- b. **PowerBase Light**
 - i. Activate the on state from the Navigational Light switch, then visually confirm that the Navigation Light has turned on.
 - ii. With the Positional Switch in the stowed state, confirm that the LED backlight on the Positional Switch is blinking, denoting the ready-to-deploy status.
- c. **PowerBase Antenna**
 - i. Confirm that the signal is being received by desired receiver. Please refer to the antenna manufacturers instructions for signal quality troubleshooting.

MAINTENANCE & CARE

1. Annual Maintenance

In order to reduce freeplay and extend the life of your PowerBase system, it's important to tighten the breakaway fasteners to the required torque values shown in **Figure F** at the beginning and end of the boating season, or at least once a year. Take care not to over tighten the fasteners, and to tighten specifically to the value required for your applicable system.

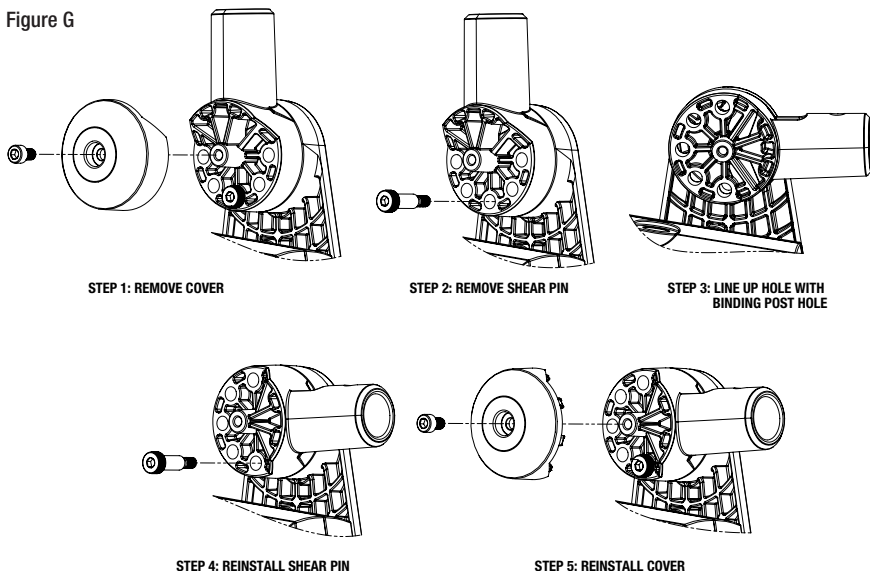
Figure F



2. Manual Position Override

If necessary, your PowerBase's position can be manually adjusted to either the stowed or deployed position by following the steps shown in **Figure G**. Take care to tighten the fasteners to the torque values shown in **Figure F**.

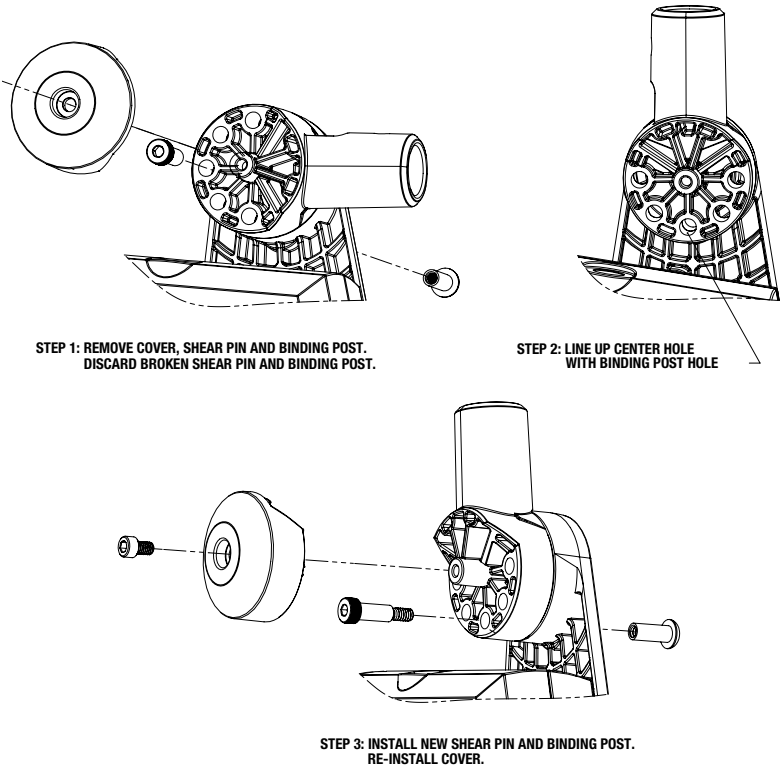
Figure G



3. SafeGuard Breakaway Shear Pin Replacement

In the event of an impact your PowerBase unit is equipped with SafeGuard Breakaway feature, helping minimize the damage to the Vessel, PowerBase, and Light/Antenna. Once SafeGuard Breakaway has been engaged, you'll need to replace the shear pin with a new Attwood PowerBase Shear Pin (Attwood Part Number: 6001-7). See **Figure H** for the steps needed to remove and install your new shear pin. Take care not to discard the cover fastener during replacement, and always remember to tighten the fasteners back to the required torque values shown in **Figure F**.

Figure H



ATTWOOD LIMITED 5-YEAR WARRANTY

See product catalog or AttwoodMarine.com for details.

©2022 Advanced Systems Group by Brunswick, Lowell, MI 49331

COMPLIANCE

FCC

This device complies with part 15 of the FCC Rules. Operation is subject to the following two conditions: (1) This device may not cause harmful interference, and (2) this device must accept any interference received, including interference that may cause undesired operation.

Note: This equipment has been tested and found to comply with the limits for a Class B digital device, pursuant to part 15 of the FCC Rules. These limits are designed to provide reasonable protection against harmful interference in a residential installation. This equipment generates, uses and can radiate radio frequency energy and, if not installed and used in accordance with the instructions, may cause harmful interference to radio communications. However, there is no guarantee that interference will not occur in a particular installation. If this equipment does cause harmful interference to radio or television reception, which can be determined by turning the equipment off and on, the user is encouraged to try to correct the interference by one or more of the following measures:

- Reorient or relocate the receiving antenna.
- Increase the separation between the equipment and receiver.
- Connect the equipment into an outlet on a circuit different from that to which the receiver is connected.
- Consult the dealer or an experienced radio/TV technician for help.

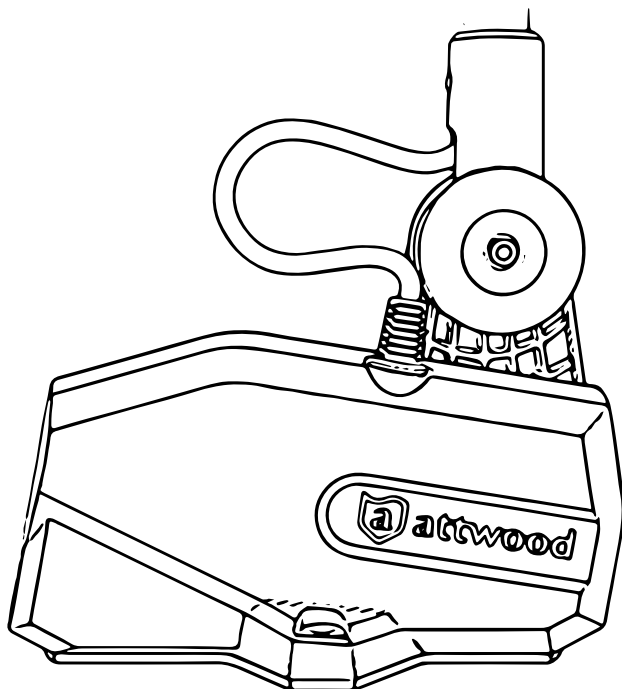


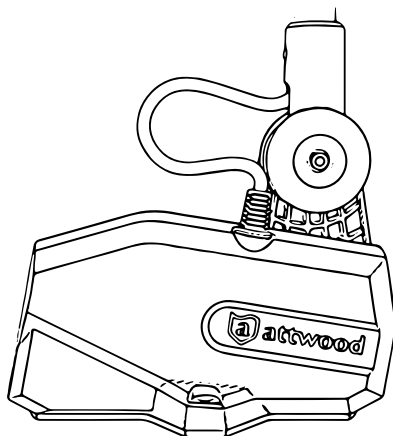
BASE DE FEU ET D'ANTENNE RABBATABLE MOTORISÉE

Série 6100

CONSERVER CES INSTRUCTIONS

MANUEL D'INSTRUCTIONS N° 21421





BASE DE FEU ET D'ANTENNE RABATTABLE MOTORISÉE

Série 6100

CONSERVER CES INSTRUCTIONS

N° 21421 Rév. A 0322

IMPORTANT

- Le **Feu PowerBase** Attwood est compatible et est exclusivement conçu pour être utilisé avec les feux tout horizon à LED (Série 5590) et les feux de tête de mât à LED (série 7800) LightArmor Attwood. Lors du remplacement d'un feu installé précédemment, veillez à toujours le remplacer par un feu ayant au moins la même longueur de mât et la même visibilité nominale.
- L'**Antenne PowerBase** Attwood est compatible avec la plupart des antennes courantes jusqu'à 8 pieds de long qui utilisent un filetage de 1"-14 et des points de fixation simples de norme industrielle. L'installation d'une antenne non conforme à cette spécification risque d'endommager l'unité et ses alentours.

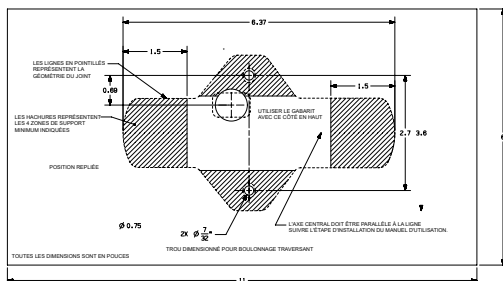
NÉCESSAIRE POUR L'INSTALLATION :

- Mèches/carrés conducteurs de 7/32" et 3/4"
- Tournevis cruciforme n° 2
- Mastic d'étanchéité de qualité marine
- Lubrifiant PTFE
- 2 x rondelles de protection 1-1/4" et écrous 10-24 (si montage à trou traversant)
- *Interrupteur SPST à 2 positions (avec rétroéclairage LED)*
- *Feu PowerBase* : Feu tout horizon à LED (Série 5590) ou Feu de tête de mât/mouillage (Série 7800) LightArmor

IDENTIFICATION DE L'EMPLACEMENT DE MONTAGE DE L'UNITÉ POWERBASE

IMPORTANT : Veuillez lire attentivement toutes les étapes d'installation avant de commencer afin d'assurer la sécurité et la conformité de l'installation.

a. À l'aide du gabarit de montage fourni, identifiez un emplacement sur la surface de montage désirée; elle doit être libre de tout obstacle et aussi proche que possible de l'horizontale. Vérifiez que la longueur de la fixation du mât est prise en compte dans les positions rabattue et déployée.



i. **Feu PowerBase :** Pour garantir

la conformité de votre feu de navigation, orientez l'unité PowerBase le long de l'axe longitudinal du bateau, de sorte que l'unité se rabatte ou se déploie vers la proue ou vers le tableau arrière du bateau.

ii. **Antenne PowerBase :** L'orientation de l'unité plus en arrière sur la surface de montage permet de réduire le risque de fléchissement de l'antenne en position rabattue.

b. Après avoir identifié l'emplacement désiré, orientez le gabarit de montage pour que le mât se rabatte et se déploie clairement vers la proue ou la poupe, en fonction de la position désirée.

i. **AVERTISSEMENT :** Si cette orientation de montage n'est pas respectée, l'unité PowerBase sera endommagée.

c. Une fois en place, utilisez le gabarit de montage fourni pour marquer la surface de montage pour les trous suivants :

i. 2 x trous de fixation de montage

ii. 1 x trou d'accès de câble

iii. **Antenne PowerBase :** 1 x trou d'accès de cordon coaxial

d. Prenez le joint en caoutchouc noir et vérifiez la position de la surface marquée pour assurer un alignement correct avant de percer.

e. Retirez le joint et percez les trous marqués avec les mèches recommandées ci-dessus.

CÂBLAGE DE L'UNITÉ POWERBASE

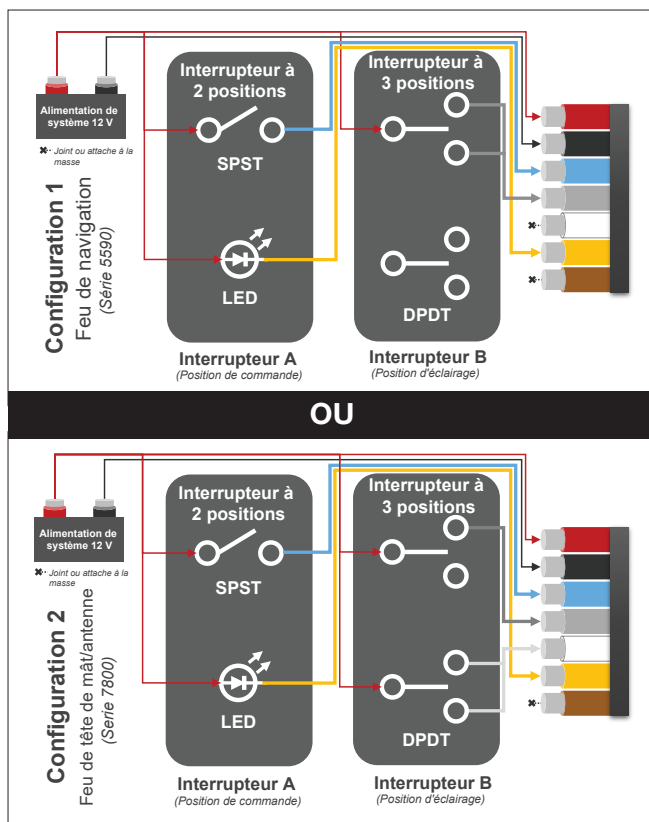
- Avec un câble de qualité marine de calibre 18 minimum, faites passer les câbles à travers le joint, puis à travers le trou percé d'accès de câble pour éliminer autant de mou que possible au-dessus de la surface de montage.
- Utilisez le schéma de câblage fourni (**Figure A**) pour raccorder les éléments suivants...
 - INTERRUPTEUR 12 V (deux positions) - Commande de position
 - Feu PowerBase** : INTERRUPTEUR 12 V (trois positions) - Commande de feu de navigation

Figure A - Schéma de câblage de l'unité PowerBase

Installation recommandée :

- **Interrupteur A** : Interrupteur à 2 positions (rétroéclairé)
- **Interrupteur B** : Interrupteur à 3 positions

Vérifiez les interrupteurs compatibles parmi les interrupteurs Contura II Blue Sea Systems



Antenne PowerBase : Sceller/relier à la masse : câbles gris, blanc et marron, autrement suivre la configuration de l'interrupteur A.

Feu tout horizon		Feu de tête de mât/mouillage	
12 V	Alimentation du système	ROUGE	Alimentation du système
Masse	Alimentation du système	NOIR	Masse
0 V Le PowerBase se rabat	Interrupteur A : Rabattement / Déploiement	BLEU	Interrupteur A : Rabattement / Déploiement
12 V Le PowerBase se déploie	Interrupteur A : Rabattement / Déploiement	BLEU	12 V Le PowerBase se déploie
0 V Désactive le feu tout horizon	Interrupteur B : Feu tout horizon	GRIS	0 V Désactive le feu de poupe
12 V Active le feu tout horizon	Interrupteur B : Feu tout horizon	GRIS	12 V Active le feu de poupe
Non utilisé Sceller ou relier à la masse		BLANC	0 V Désactive le feu de mât
Non utilisé Sceller ou relier à la masse		BLANC	12 V Active le feu de mât
Interrupteur A : Rétroéclairage de l'interrupteur		ORANGE	Interrupteur A : Rétroéclairage de l'interrupteur
Non utilisé - Sceller ou relier à la masse		MARRON	Non utilisé - Sceller ou relier à la masse

FIXATION DE L'UNITÉ POWERBASE SUR LA SURFACE DE MONTAGE

- a. Avant de fixer l'unité sur la surface de montage, appliquez du mastic d'étanchéité de qualité marine sur le côté surface de montage du joint et sur le dessous de l'unité PowerBase.
- b. Le côté avec le mastic d'étanchéité étant dessous, placez le joint sur la surface de montage en l'alignant avec le trou préalablement percé.
- c. Installez l'unité PowerBase sur le dessus du joint en la fixant solidement avec les vis et les rondelles en plastique fournies. Voir la vue éclatée dans la Figure B.

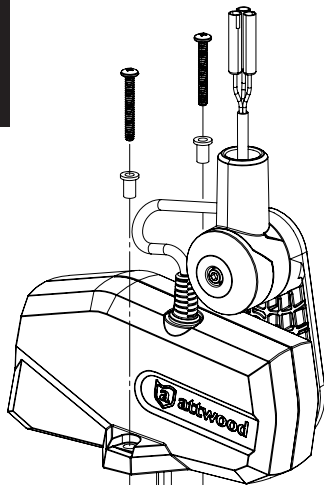


Figure B - Montage du PowerBase

INSTALLATION DE L'ÉQUIPEMENT SUR LE POWERBASE

a. Feu PowerBase

- i. Avant d'installer le mât sur l'unité PowerBase, faites passer les câbles qui sortent de la base du mât à travers le trou de déconnexion du PowerBase.
- ii. Raccordez les connecteurs mâles aux prises correspondantes sur le faisceau de câbles PowerBase comme illustré dans les Figures C et D.

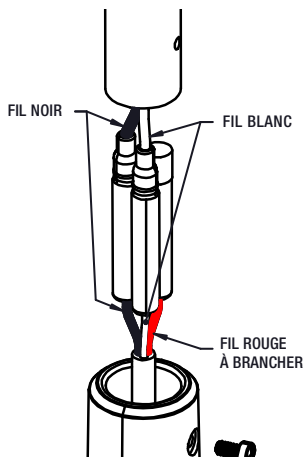


Figure C - Feu de navigation (Série 5590)

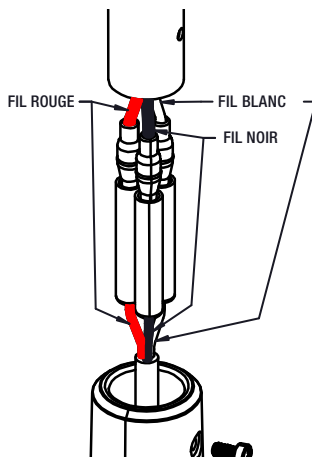


Figure D - Feu de tête de mât (Série 7800)

iii. Utilisez l'outil d'installation fourni pour guider les connecteurs dans le mât d'éclairage, de sorte que la gaine blanche du faisceau de câbles PowerBase soit insérée dans le mât sur un pouce environ. Voir la Figure E.

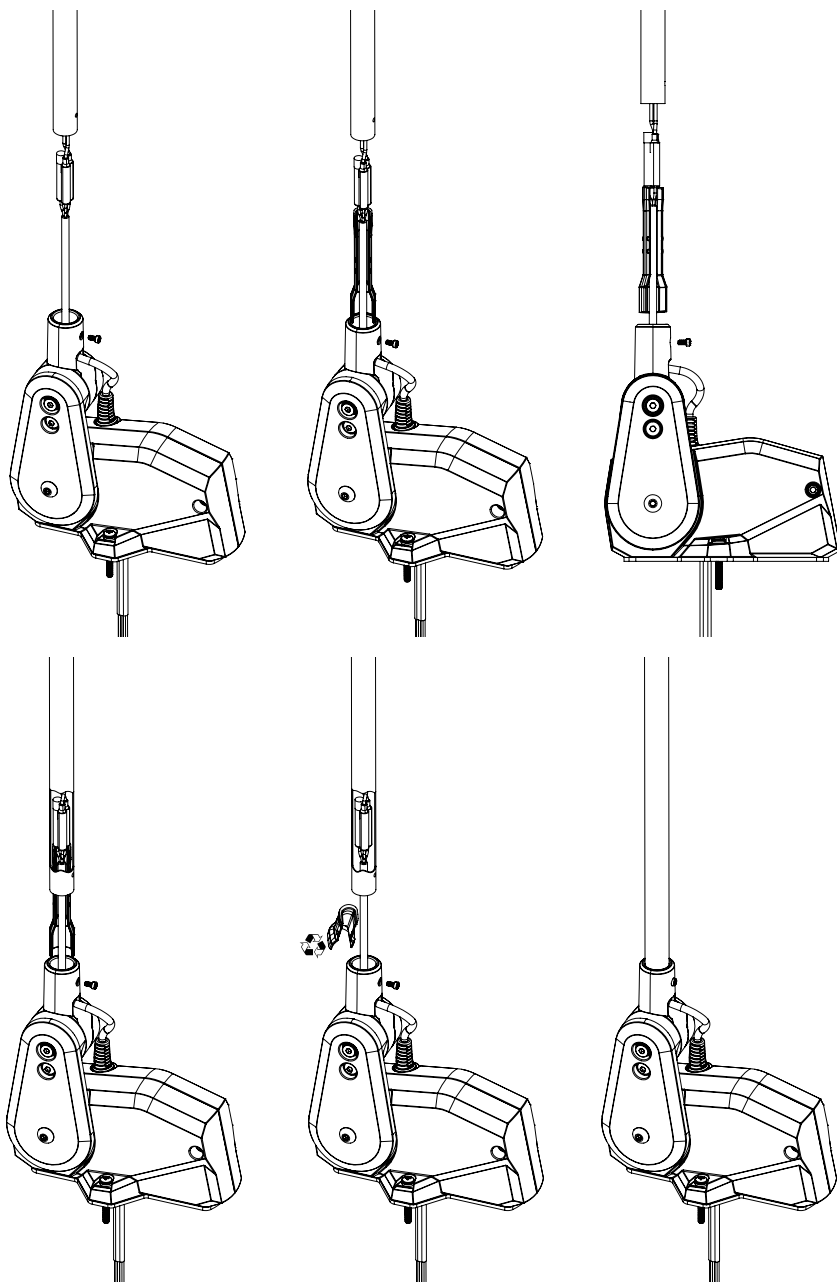


Figure E - Installation du feu de mât

- i. Retirez l'outil d'installation et introduisez le mât dans l'unité PowerBase en alignant le trou de fixation à l'intérieur du mât avec le trou de fixation à l'intérieur de l'unité PowerBase.
 1. **Feu de tête de mât** : Alignez le mât de sorte que le carter de protection Attwood soit dirigé vers la proue du bateau.
 2. **Feu tout horizon** : Réglez l'écrou d'alignement de sorte que la tête du feu soit parallèle à la position de flottaison du bateau au repos.
- ii. Appliquez du lubrifiant étanche PTFE sur la fixation incluse, puis utilisez une mèche non ferreuse pour serrer la vis de sorte que la tête de la vis touche le fond.

a. **Antenne PowerBase**

- i. **IMPORTANT** : Consultez les instructions détaillées fournies avec l'antenne pour suivre les étapes d'installation spécifiques au modèle.
- ii. Avant d'installer l'antenne sur l'unité PowerBase, faites passer le câble coaxial de l'antenne à travers le trou d'accès de câble préalablement percé, en veillant à laisser suffisamment de mou pour permettre une amplitude de mouvement complète pendant le rabattement et le déploiement.
 1. **AVERTISSEMENT** : N'essayez pas de faire passer le câble coaxial à travers le boîtier interne de l'unité PowerBase.
- iii. Appliquez du lubrifiant étanche PTFE sur le filetage 1"-14 de l'unité PowerBase, puis installez l'antenne sur le bras de fixation de l'unité PowerBase.
 1. **AVERTISSEMENT** : Si le câble coaxial sort du trou fileté inférieur, faites attention pendant l'installation pour éviter d'endommager le cordon coaxial.

TEST DU POWERBASE

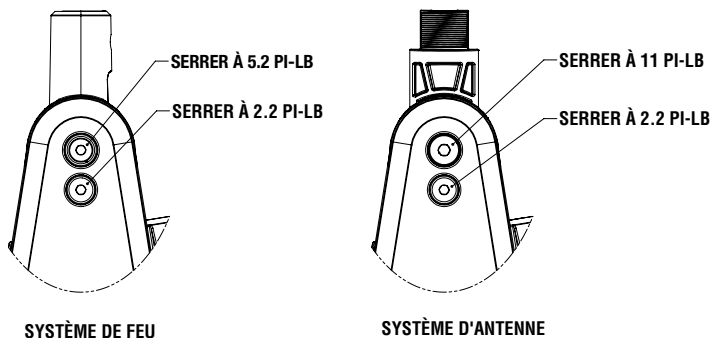
- a. **Interrupteur de position** : Activez le déploiement avec l'interrupteur, puis vérifiez visuellement le mouvement de l'unité PowerBase en position complètement déployée. Répétez cette procédure pour ramener l'unité en position rabattue.
- b. **Feu PowerBase**
 - i. Activez la position d'allumage avec l'interrupteur de feu de navigation, puis vérifiez visuellement que le feu de navigation s'est allumé.
 - ii. Avec l'interrupteur en position rabattue, vérifiez que le rétroéclairage LED sur l'interrupteur de position clignote, indiquant que le feu est prêt au déploiement.
- c. **Antenne PowerBase**
 - i. Vérifiez que le signal est reçu par le récepteur désiré. Consultez les instructions du fabricant de l'antenne pour résoudre les problèmes de qualité du signal.

MAINTENANCE ET ENTRETIEN

1. Maintenance annuelle

Afin de réduire le jeu et de prolonger la durée de vie du système PowerBase, il est important de serrer les fixations de sécurité aux couples de serrage requis indiqués dans la **Figure F** au début et à la fin de la saison de navigation, ou au moins une fois par an. Veillez à ne pas trop serrer les fixations et à les serrer au couple requis pour le système concerné.

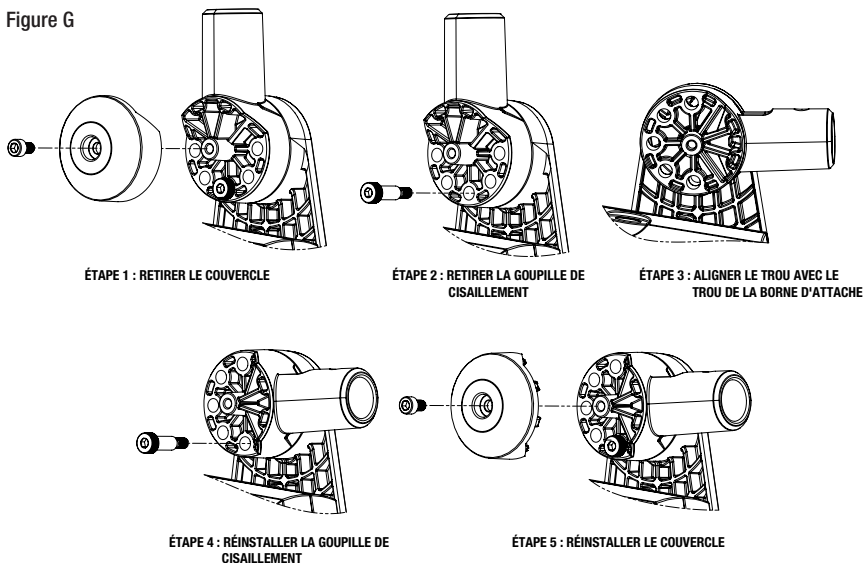
Figure F



2. Commande de position manuelle temporaire

Si nécessaire, la position du PowerBase peut être réglée manuellement en position rabattue ou déployée en suivant les étapes illustrées dans la **Figure G**. Veillez à serrer les fixations aux couples de serrage indiqués dans la **Figure F**.

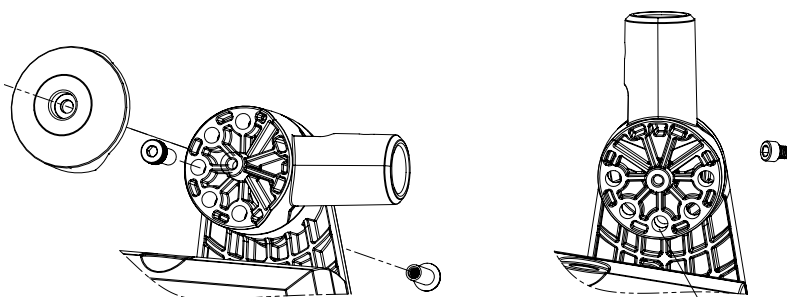
Figure G



1. Remplacement de la goupille de cisaillement de sécurité SafeGuard

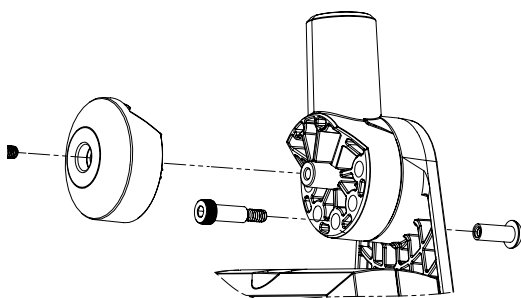
En cas d'impact, votre unité PowerBase est équipée d'une fonction de sécurité SafeGuard, qui permet de réduire les risques de dommages du bateau, du PowerBase et du feu/de l'antenne. Lorsque la fonction de sécurité SafeGuard est enclenchée, la goupille de cisaillement doit être remplacée par une nouvelle goupille de cisaillement Attwood PowerBase (référence Attwood : 6001-7). Voir la **Figure H** pour les étapes à suivre pour retirer et installer la nouvelle goupille de cisaillement. Veillez à ne pas jeter la fixation du couvercle lors du remplacement, et n'oubliez jamais de resserrer les fixations aux couples corrects indiqués dans la **Figure F**.

Figure H



ÉTAPE 1 : RETIRER LE COUVERCLE, LA GOUPILLE DE CISAILLEMENT ET LA BORNE D'ATTACHE. JETER LA GOUPILLE DE CISAILLEMENT CASSÉE ET LA BORNE D'ATTACHE

ÉTAPE 2 : ALIGNER LE TROU CENTRAL AVEC LE TROU D'ATTACHE



ÉTAPE 3 : INSTALLER UNE NOUVELLE GOUPILLE DE CISAILLEMENT ET UNE NOUVELLE BORNE D'ATTACHE. RÉINSTALLER LE COUVERCLE.

GARANTIE LIMITÉE DE 5 ANS ATTWOOD

Consultez le catalogue de produit ou AttwoodMarine.com pour plus de détails.

©2022 Advanced Systems Group by Brunswick, Lowell, MI 49331

CONFORMITÉ

FCC

Cet appareil est conforme à l'article 15 de la Réglementation FCC. Son fonctionnement est soumis aux deux conditions suivantes : (1) Cet appareil ne peut causer d'interférences nuisibles, et (2) cet appareil doit accepter toute interférence reçue, y compris les interférences qui peuvent provoquer un fonctionnement non désiré.

Remarque : Cet appareil a été testé et déclaré conforme aux limites des appareils numériques de classe B conformément à la partie 15 de la réglementation de la FCC. Ces limites sont destinées à assurer un niveau de protection adéquat contre les interférences nuisibles dans une installation domestique. Cet appareil produit, utilise et peut émettre des fréquences radioélectriques et, s'il n'est pas installé et utilisé conformément aux instructions, il peut brouiller les communications radio. Cependant, il n'est pas garanti que des interférences ne se produiront pas dans une installation donnée. Si cet appareil provoque des interférences néfastes à la réception de la radio ou de la télévision, ce qui peut être déterminé en mettant l'appareil hors tension puis à nouveau sous tension, il est conseillé de prendre une ou plusieurs des mesures suivantes :

- Réorienter ou déplacer l'antenne de réception.
- Augmenter la distance entre l'appareil et le récepteur.
- Brancher l'appareil à une prise sur un circuit différent de celui sur lequel le récepteur est branché.
- Consulter le revendeur ou un technicien radio/TV qualifié pour obtenir de l'aide.

