



Stainless Steel Thru-Hulls and Scupper Valve Installation Instructions

66540 - 66557, 66576 - 66579 and 67550-67580 Series

SAVE THESE INSTRUCTIONS

Form Number 69373 Rev G

08-03

This product carries a limited Lifetime Warranty. See www.attwoodmarine.com or Product Catalog for details.

WARNING:

Read all instructions carefully before installing and using this product. To prevent injury, remove boat from water when installing this product and before using 120V power tools.

The stainless steel Thru-Hull and Scupper Valve must be mounted above the boat's maximum water line as determined by the boat's draft at the maximum loading recommended by the boat manufacturer. On sailboats, mount the thru-hull high enough on the center of the transom to be above the water line at all times.

REQUIRED FOR INSTALLATION

- Expandable wrench (max. 2-1/2", 64mm)
- Hole saw (see chart for size)
- Cordless drill
- Polyurethane marine sealant

THRU-HULL INSTALLATION

Thru-Hull Part Number	Thread Length	Hose I.D.	Hole Saw Size	Max. Hull Thickness
66540-1	Short	5/8" I.D.	1-1/8"	5/8"
66546-1	Standard	5/8" I.D.	1-1/8"	1-1/16"
66541-1	Short	3/4" I.D.	1-1/8"	5/8"
66547-1	Standard	3/4" I.D.	1-1/8"	1-5/8"
66542-1	Short	1" I.D.	1-1/2"	5/8"
66548-1	Standard	1" I.D.	1-1/2"	1-3/4"
66543-1	Short	1-1/8" I.D.	1-1/2"	5/8"
66549-1	Standard	1-1/8" I.D.	1-1/2"	1-3/4"
66544-1	Short	1-1/4" I.D.	1-3/4"	5/8"
66550-1	Standard	1-1/4" I.D.	1-3/4"	1-7/8"
66545-1	Short	1-1/2" I.D.	2"	5/8"
66551-1	Standard	1-1/2" I.D.	2"	1-7/8"
66552-1	Standard	2"	2-1/2"	2"

90° Thru-Hull Part Number

66576-1	Standard	5/8" I.D.	1-1/4"	1-1/16"
66577-1	Standard	3/4" I.D.	1-1/4"	1-1/16"
66578-1	Standard	1" I.D.	1-5/8"	1-1/4"
66579-1	Standard	1-1/8" I.D.	1-5/8"	1-1/4"

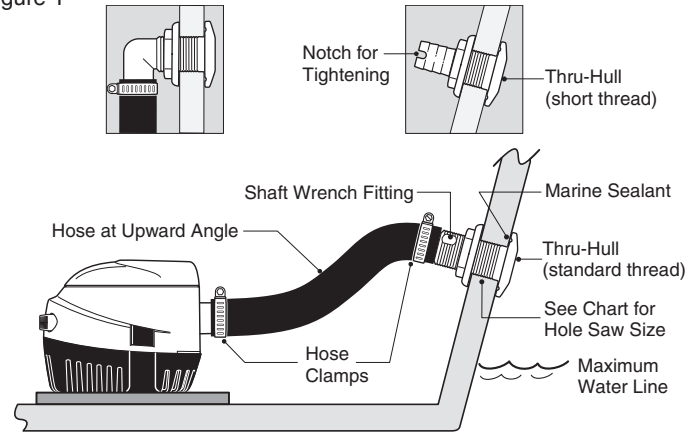
Narrow-Flange Thru-Hull Part Number

67555-1	Standard	5/8" I.D.	1-5/16"	7/8"
67554-1	Standard	3/4" I.D.	1-5/16"	3/4"
67556-1	Standard	1" I.D.	1-5/16"	7/8"
67557-1	Standard	1-1/8" I.D.	1-5/16"	3/4"
67551-1	Standard	1-1/2" I.D.	2"	1"
67558-1	Long	3/4" I.D.	1-5/16"	2-1/2" (min.1-9/16")
67562-1	Long	1-1/2" I.D.	1-15/16"	2-1/2" (min.1-9/16")
67561-1	Long	1-1/8" I.D.	1-5/16"	2-1/2" (min.1-9/16")

Mount Thru-Hull in the transom or side of hull, at least 12" (305mm) above maximum water line. If possible, place fitting on the same side as the steering wheel so the driver can see discharge of water when the pump is working properly.

1. Use a hole saw (see chart above for size – check against thru-hull) to cut hole in the transom or hull. (See Figure 1)

Figure 1



2. Remove tightening nut. Apply a small bead of marine sealant in the groove under the Thru-Hull flange.
3. Place Thru-Hull into the hole. After this point, all connections may be made from inside the hull.
4. Place tightening nut onto threads, with wide side toward hull. Tighten firmly, but do not damage gelcoat by overtightening. To prevent turning, grip the Shaft Wrench Fitting (on Standard Thread models) or the Notched End (on Short Thread models).
5. Lead hose from bilge pump to Thru-Hull at an upward angle. Fasten tightly at both ends with hose clamps.

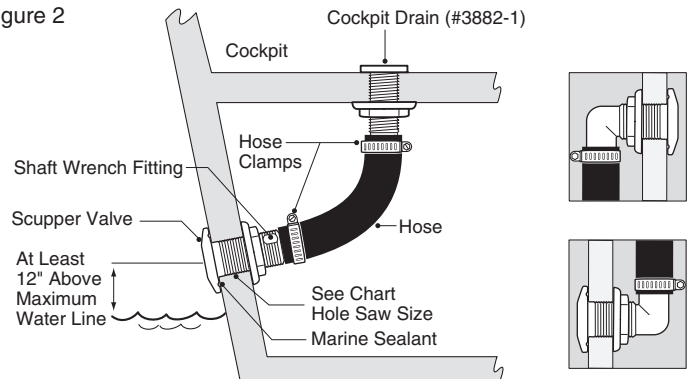
SCUPPER VALVE INSTALLATION

Scupper Valve Part Number	Thread Length	Hose I.D.	Hole Saw Size	Max. Hull Thickness
66557-1	Short	1-1/2" I.D.	2"	1-7/8"
66553-1	Standard	1-1/2" I.D.	2"	3"
66555-1	Standard	2" I.D.	2-1/2"	2"
67553-1	Standard	1-1/2" I.D.	2-1/8"	2-3/4"
67581-1	Standard	1-1/2"	2-3/8"	1-1/8"
67580-1	Standard	2"	2-3/8"	1-1/8"
67583-1	Standard	2-1/2"	3-5/8"	1-1/2"
67582-1	Standard	3"	3-5/8"	1-1/2"

The Attwood Stainless Steel Scupper Valve is designed for boats with a self-bailing cockpit. The flapper valve opens outward to allow water to exit and automatically closes to help prevent backwash from entering the cockpit. Mount Scupper in the transom at least 12" (305mm) above maximum water line.

1. Use a hole saw (see chart above for size - check against scupper) to cut hole in the transom or hull. (See Figure 2.)
2. Remove tightening nut. Apply a small bead of marine sealant in the groove under the Scupper flange.
3. Place Scupper Valve into the hole. After this point, all connections may be made from inside the hull.
4. Place tightening nut onto threads, with wide side toward hull. Tighten firmly, but do not damage gelcoat by overtightening. To prevent turning, grip the Shaft Wrench Fitting with an expandable wrench.
5. Lead hose (see chart above for size) from cockpit to Scupper at a downward angle. Fasten tightly at both ends with hose clamps.

Figure 2



Passe-coque et soupape de dalot en acier inoxydable

Directives d'installation

Séries 66540 - 66557, 66576 - 66579 et 67550 - 67580

CONSERVEZ CES DIRECTIVES

Formulaire 69373 Rév G

08-03

Ce produit est assorti d'une garantie limitée à vie.

Pour plus de détails, visitez le www.attwoodmarine.com ou le catalogue des produits.

⚠ AVERTISSEMENT:

Lisez soigneusement toutes les directives avant d'installer ou d'utiliser ce produit.

Pour prévenir les blessures, retirez l'embarcation de l'eau lors de l'installation de ce produit et avant d'utiliser les outils mécaniques à 120V.

Le passe-coque et la soupape de dalot en acier inoxydable doivent être installés au-dessus de la ligne de flottaison maximum de l'embarcation telle que déterminée par la calaison de l'embarcation au taux de charge recommandé par le fabricant de l'embarcation. Pour les embarcations à voile, fixez le passe-coque à un endroit assez élevé au centre du tableau afin qu'il soit au-dessus de la ligne de flottaison en tout temps.

ÉLÉMENTS REQUIS POUR L'INSTALLATION

- Clé extensible (max. 2-1/2 po, 64 mm)
- Scie à trous (pour la dimension, voir le tableau)
- Foreuse sans cordon
- Agent de scellement marin en polyuréthane

INSTALLATION DU PASSE-COQUE

Numéro de pièce du passe-coque	Longueur du filetage	D.I. boyau	Dimension scie à trous	Épaisseur max. de la coque
66540-1	Court	5/8 po D.I.	1-1/8 po	5/8 po
66546-1	Standard	5/8 po D.I.	1-1/8 po	1-1/16 po
66541-1	Court	3/4 po D.I.	1-1/8 po	5/8 po
66547-1	Standard	3/4 po D.I.	1-1/8 po	1-5/8 po
66542-1	Court	1 po D.I.	1-1/2 po	5/8 po
66548-1	Standard	1 po D.I.	1-1/2 po	1-3/4 po
66543-1	Court	1-1/8 po D.I.	1-1/2 po	5/8 po
66549-1	Standard	1-1/8 po D.I.	1-1/2 po	1-3/4 po
66544-1	Court	1-1/4 po D.I.	1-3/4 po	5/8 po
66550-1	Standard	1-1/4 po D.I.	1-3/4 po	1-7/8 po
66545-1	Court	1-1/2 po D.I.	2 po	5/8 po
66551-1	Standard	1-1/2 po D.I.	2 po	1-7/8 po
66552-1	Standard	2 po	2-1/2 po	2 po

Numéro de pièce du passe-coque 90°

66576-1	Standard	5/8 po D.I.	1-1/4 po	1-1/16 po
66577-1	Standard	3/4 po D.I.	1-1/4 po	1-1/16 po
66578-1	Standard	1 po D.I.	1-5/8 po	1-1/4 po
66579-1	Standard	1-1/8 po D.I.	1-5/8 po	1-1/4 po

Étroit - Passe-coque

67555-1	Standard	5/8" I.D.	1-5/16"	7/8"
67554-1	Standard	3/4" I.D.	1-5/16"	3/4"
67556-1	Standard	1" I.D.	1-5/16"	7/8"
67557-1	Standard	1-1/8" I.D.	1-5/16"	3/4"
67551-1	Standard	1-1/2" I.D.	2"	1"

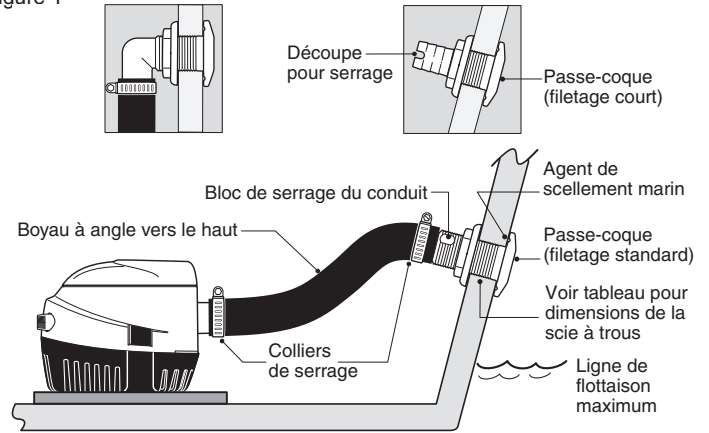
67558-1	Long	3/4" I.D.	1-5/16"	2-1/2" (min. 1-9/16")
67562-1	Long	1-1/2" I.D.	1-15/16"	2-1/2" (min. 1-9/16")
67561-1	Long	1-1/8" I.D.	1-5/16"	2-1/2" (min. 1-9/16")

Installez le passe-coque dans le tableau ou le côté de la coque, au moins 12 po (305 mm) au-dessus de la ligne de flottaison maximum. Placez le raccord du même côté que le volant de conduite afin que le conducteur puisse voir l'eau s'échapper lorsque la pompe fonctionne correctement.

1. Utilisez une scie à trous (voir les dimensions dans le tableau ci-dessus – comparez au passe-coque) pour percer un trou dans le tableau ou la coque. (Voir la figure 1)

2. Retirez l'écrou de serrage. Appliquez un petit coulis d'agent de scellement marin dans la rainure sous la bride du passe-coque.

Figure 1



3. Placez le passe-coque dans le trou. Après avoir terminé cette étape, toutes les connexions peuvent être effectuées à partir de l'intérieur de la coque.
4. Placez l'écrou de serrage sur le filetage en assurant que son côté plus large fait face à la coque. Resserrez le fermement mais évitez d'endommager le revêtement gélifié en le serrant trop. Pour prévenir que l'écrou tourne, agrippez le bloc de serrage du conduit (sur les modèles à filetage standard) ou l'extrémité avec découpe (sur les modèles à filetage court).
5. Dirigez le boyau de la pompe de cale jusqu'au passe-coque à un angle vers le haut. Fixez fermement aux deux extrémités à l'aide de colliers de serrage.

INSTALLATION DE LA SOUPAPE DE DALOT

Numéro de pièce soupape de dalot	Longueur du filetage	D.I. boyau	Dimension scie à trous	Épaisseur max. de la coque
66557-1	Court	1-1/2 po D.I.	2 po	1-7/8 po
66553-1	Standard	1-1/2 po D.I.	2 po	3 po
66555-1	Standard	2 po D.I.	2-1/2 po	2 po
67553-1	Standard	1-1/2 po D.I.	2-1/8 po	2-3/4 po
67581-1	Standard	1-1/2 po D.I.	2-3/8 po	1-1/8 po
67580-1	Standard	2 po D.I.	2-3/8 po	1-1/8 po
67583-1	Standard	2-1/2 po D.I.	3-5/8 po	1-1/2 po
67582-1	Standard	3 po D.I.	3-5/8 po	1-1/2 po

La soupape de dalot Attwood en acier inoxydable est conçue pour les embarcations munies d'une baignoire auto-vidéuse. La soupape à languette s'ouvre vers le dehors pour permettre à l'eau de s'échapper et se referme automatiquement pour éviter que le flot de retour s'écoule de nouveau dans la baignoire. Fixez la soupape de dalot au moins 12 (305 mm) po au-dessus de la ligne de flottaison maximum.

1. Utilisez une scie à trous (voir le tableau ci-dessus pour la taille - à vérifier en comparant au dalot) pour percer un trou dans le tableau ou dans la coque. (Voir la figure 2.)
2. Retirez l'écrou de serrage. Appliquez un petit coulis d'agent de scellement marin dans la rainure sous la bride du dalot.
3. Placez la soupape de dalot dans le trou. Après avoir terminé cette étape, toutes les connexions peuvent être effectuées à partir de l'intérieur de la coque.
4. Placez l'écrou de serrage sur le filetage en assurant que son côté plus large fait face à la coque. Resserrez-le fermement mais évitez d'endommager le revêtement gélifié en le serrant trop. Pour prévenir que l'écrou tourne, agrippez le bloc de serrage du conduit avec une clé extensible.
5. Dirigez un boyau (voir le tableau ci-dessus pour la taille) de la baignoire jusqu'au dalot à un angle incliné vers le bas. Fixez fermement aux deux extrémités à l'aide de colliers de serrage.

Figure 2

