



**IS0091**  
Rev. H ecn 10125 5/2015

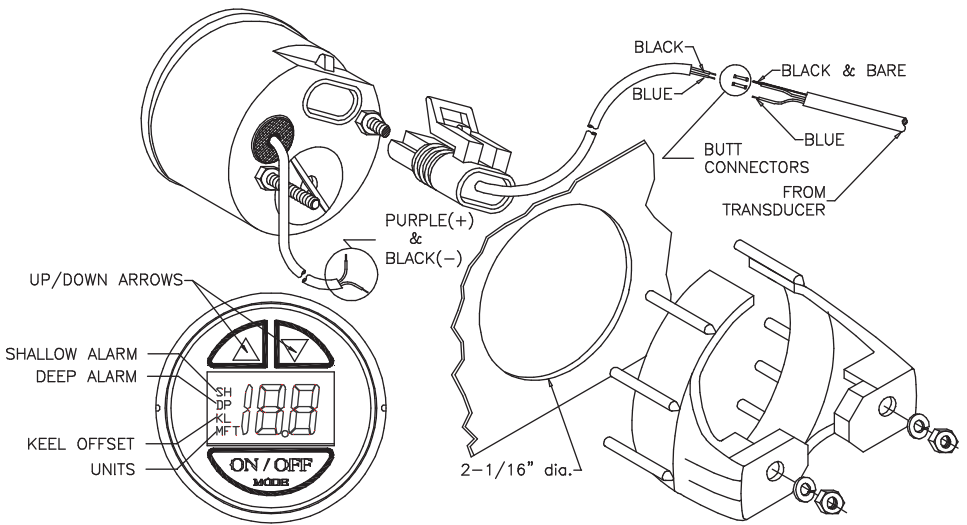
# Depth Sounder Owner's Manual



- Digital Depth Sounder displays depth in feet and meters
- Shallow and Deep Water alarms
- Alarms are Audio and Visual
- Programmable Keel Offset

Made in the USA

Faria Beede Instruments, inc.  
[www.FariaBeede.com](http://www.FariaBeede.com)



### WARNING

The depth sounder is not to be used for navigation or as a device to avoid grounding which may result in boat damage or personal injury. Always use caution operating in shallow areas and maintain a very slow speed. Be aware that depths may change too quickly for you to react and avoid grounding.

### CAUTION

Disconnect the battery during installation. Tighten nuts on the back-clamp only slightly more than you can tighten with your fingers. Six inch-pounds of torque are sufficient. Over-tightening could result in damage to the instrument and may void your warranty.

### Installation

1. It is recommended that insulated wire terminals, preferably ring type, be used on all connections to the power source.
2. Cut a 2-1/16" diameter hole in the dash and mount the gauge with the back clamp supplied.
3. Connect any one of the black wires to the boat's electrical ground, usually available at several locations near the instrument panel.
4. Connect the purple wire to a 12 Volt DC

circuit that is activated by the ignition switch.

5. Once the transducer is installed and you have lead the cable to the depth sounder, connect the three wires (black, blue, and bare) from the transducer to the corresponding colored wires of the connector plug using the butt connectors supplied. (See Illustration)

#### Note:

- 1) The bare and black wire from the transducer will need to be twisted together and then both connected to the black wire of the plug.

The butt connectors have a heat activated waterproofing. When the butt connections have been crimped, slowly apply heat with a heat gun until you see sealant coming out of the connector ends. It is recommended to wrap the connections together with electrical tape for further protection. Plug the connector into the rear of the depth sounder.

- 2) If the transducer cable is not connected properly or not plugged into the depth sounder, or the boat in the water, the display will blink when the power is applied to the unit.

### General description:

The depth sounder will display depth of 3-199 ft, 1-92 m, or 1-54 F. To allow greater

depths to be displayed in the “ft” (Feet) mode the depth sounder will automatically change to “F” (Fathoms) mode and continue to display depths to approximately 54 fathoms.

When the depth decreases below 200 feet the display will return to the “ft” mode. Extreme depths may be limited by type of transducers utilized or bottom conditions. If the reading is less than 19.9 feet, meters or fathoms, 1/10th increments will be displayed.

If the reading is more than 19.9 feet, all readings will be in whole numbers.

The depth sounder has an audible and LCD displayed depth alarm with adjustable shallow and deep limits and a depth below keel offset feature. These settings once made are stored in memory and will remain even if the battery is disconnected.

### **Operation:**

Power on

The depth sounder will activate automatically when the power to it is initially turned on. You do not have to press the combination “ON / OFF MODE” keypad.

The LCD will illuminate showing the depth and will also show the type of units selected, feet (FT), meters (M), or fathoms (F).

To turn the depth sounder off, press and hold the “ON / OFF MODE” keypad for 4 seconds. Pressing the “ON / OFF MODE” keypad again will reactivate the unit.

*Note:*

The instrument is designed to have the internal LED lighting remain on as long as power is supplied even if the unit is turned “off” at the keypad.

### **Depth alarm**

Shallow mode:

Pressing the “ON / OFF MODE” keypad again displays the “SH” shallow depth alarm

setting. This is the shallowest water that will activate the alarm. Press and hold the up or down arrow keypads to adjust the reading to the desired depth.

Deep mode:

Pressing the “ON / OFF MODE” keypad again displays the “DP” deep depth alarm setting. This is the deepest water that will activate the alarm. Press and hold the “Up” or “Down” arrow keypads to adjust the reading to the desired depth.

When the shallow depth setting is read by the depth sounder, the “SH” will flash on the LCD and the audible alarm will sound rapidly. When the deep depth setting is read by the depth sounder, the “DP” will flash on the LCD and the audible alarm will sound at 2 beeps per second.

*Note:*

To fully deactivate an alarm, reset it to zero. Pressing the “ON / OFF MODE” keypad temporarily deactivates the alarm. To reactivate the alarm press the “ON / OFF MODE” keypad until the depth reading appears.

### **Keel offset**

Pressing the “ON / OFF MODE” keypad again displays the “KL” keel offset setting. This can be set so that the depth sounder either shows the depth below the keel or the depth below the transducer.

Press the up or down arrow keypads to adjust the reading to set so that the depth sounder either shows the depth below the keel or the depth below the transducer.

Press the up or down arrow keypads to adjust the reading to the desired depth no more than 19.9 ft. For example if the bottom of the keel is 2 feet below the transducer and you want the depth sounder to read the depth below the keel, the display should be adjusted to read 2.0 FT.

**Note:**

Once a keel offset is programmed, the depth below the keel will activate the shallow and deep alarms.

**Units**

Pressing the "ON / OFF MODE" keypad again displays "Un" on the LCD indicating

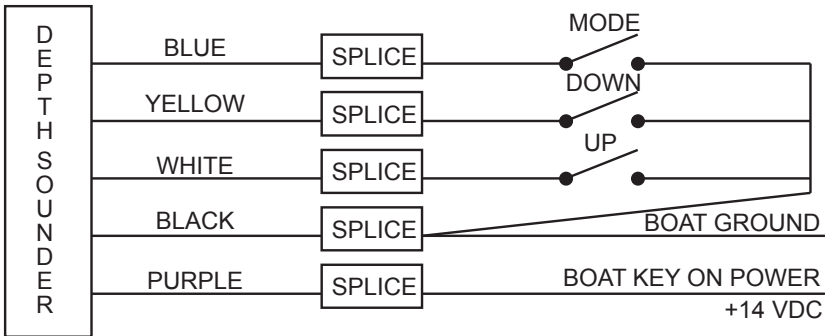
the units mode.

Press either the up or down arrow keypads to set the units desired to feet (FT), meters (M), or fathoms (F). These units once set, will remain the same for all modes. Pressing the "ON / OFF MODE" keypad again returns the depth sounder to normal operation.

**Wiring Instructions For Remotely Switched Faria Beede Depth Sounders Only**

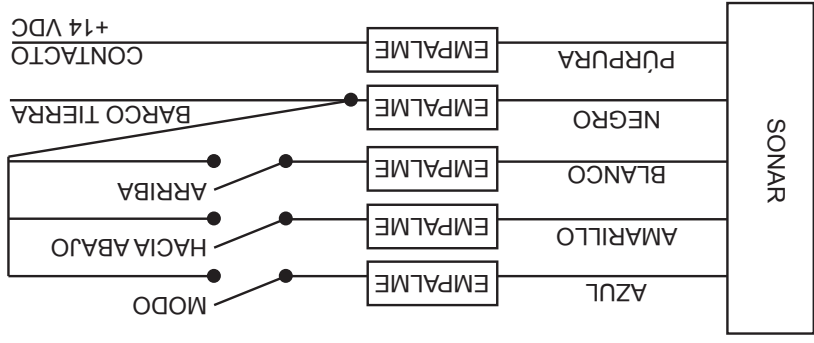
Wire Color	Function
BLACK	GROUND (-)
PURPLE	KEY ON POWER (+)
BLUE	MODE SWITCH
YELLOW	DOWN SWITCH
WHITE	UP SWITCH

**Note:** The remote switches must connect to a good ground. It is recommended that a ground wire be run from the three switch ground connections to the depth sounder ground connection at the depth sounder.



For technical assistance, contact Faria Beede Instruments - Customer Service between 8:30 AM and 5:30 PM Eastern time weekdays at (860) 848-9271 or (800) 473-2742.

Para obtener asistencia técnica, póngase en contacto Faria Beede Instruments - Servicio al Cliente entre 8:30 AM y 5:30 PM (860) 848-9271 or (800) 473-2742. Lunes a viernes , hora del este en



*Nota:* Los interruptores de mando a distancia deben conectarse a una buena tierra. Se recomienda que el cable de conexión a tierra pueda correr de las tres conexiones de tierra, a la conexión de la sonda en la sonda de profundidad.

Color del cable	Función
BLANCO	ARRIBA
AMARILLO	HACIA ABAJO
AZUL	MODO
PURPURA	CONTACTO (+)
NEGRO	TIERRA (-)

**Instrucciones para conectar cables para las sondas de profundidad solamente.**

**Las unidades.** Al pulsar nuevamente el "ON/OFF MODE" del teclado mostrará "Un" en la pantalla LCD indicando las unidades. Pulse la flecha hacia arriba o hacia abajo del teclado para establecer las unidades deseadas para pies (FT), metros (M) o brazas (F). Una vez que las unidades son establecidas, permanecerán siempre en profundidad por debajo del keel, activará la alarma superficial y profunda.

Una vez que el keel está programado, la profundidad por debajo del keel, activará la alarma superficial y profunda. *Nota:* leer 2.0 metros. que el sonar lea la profundidad por debajo del keel, la pantalla debe ser ajustado para profundidad deseada no más de 19,9 pies. Por ejemplo, si la parte inferior del keel es de 2 metros debajo del transductor y desea leer 2.0 metros.

## Descripción general:

La sonda mostrará la profundidad de 1-92 Metros, 3-199 Pies, o 1-54 Brazas. Para permitir una mayor profundidad que se mostrarán en la "pies" (pies) de la sonda se cambiará automáticamente a "F" (Brazas) y continuará para mostrar las profundidades de aproximadamente 54 brazas.

Cuando la profundidad disminuye por debajo de los 93 metros, la pantalla volverá a la "m". Profundidades extremas pueden ser limitadas por tipo de transductores utilizados o condiciones del fondo. Si la lectura es menor de 19,9 pies, metros o brazas, 1/10 se mostrarán incrementos. Si la lectura es mayor de 19,9 pies, todas las lecturas serán en números enteros.

La sonda tiene una alarma audible y una pantalla LCD con profundidad ajustable superficiales y profundos límites y características de función de desplazamiento (keel). Los ajustes una vez hechos se almacenarán en la memoria y se mantendrá incluso si se desconecta la batería.

## Funcionamiento:

Encender La sonda se activa automáticamente cuando se enciende por primera vez. Usted no tiene que pulsar la combinación "ON/OFF" del teclado.

La pantalla LCD se iluminará indicando la profundidad y también mostrará el tipo de unidades seleccionadas, los pies (FT), metros (M), o brazas (F).

Para apagar el sonador pulse y sostenga el "ON/OFF MODE" del teclado durante 4 segundos para encender la Sonda. Al pulsar el "ON/OFF MODE" de nuevo el teclado reactivará la unidad.

*Nota:*

El instrumento está diseñado para que la iluminación LED permanezca encendida

mientras la energía eléctrica funcione aun cuando la unidad este "apagada" "off".

## Alarma de profundidad.

Modo superficial:

Al pulsar nuevamente el "ON/OFF MODE", mostrará la configuración SH de profundidad. Presione y sostenga para ajustar la lectura de la profundidad deseada. Modo profundo:

Al pulsar nuevamente el "ON/OFF MODE" mostrará las configuraciones de profundidad de la alarma. Las aguas profundas activaran la alarma. Presione y sostenga las flechas hacia arriba o abajo para ajustar la profundidad deseada.

Cuando la profundidad es leída por el sonar, "SH" parpadeará en la pantalla LCD y la alarma sonará con rapidez. Cuando la profundidad es leída por el sonar, el "DP" parpadeará en la pantalla LCD y la alarma sonará 2 pitidos por segundo.

*Nota:*

Para desactivar la alarma completamente, ponerlo a cero. Al pulsar el "ON/OFF MODE" del teclado se desactiva temporalmente la alarma. Para volver a activar la alarma, pulse el teclado "ON/OFF MODE" hasta que aparezca el indicador de profundidad.

## Keel offset

Keel (Funcion de desplazamiento.)

Al pulsar el "ON/OFF MODE" vuelve a mostrar el teclado "KL" keel valor de desviación. Esto se puede configurar para que el sonar demuestre la profundidad por debajo de la keel o la profundidad debajo del transductor.

Pulse la flecha hacia arriba o hacia abajo de los teclados, para ajustar la lectura a fin de que la sonda muestre la profundidad por debajo del keel o la profundidad debajo del transductor.

Pulse la flecha hacia arriba o hacia abajo de

## ADVERTENCIA

La sonda no se debe utilizar para la navegación o como un dispositivo para evitar la conexión con la tierra ya que puede provocar daños al barco o lesiones personales. Siempre se debe tener precaución en las zonas poco profundas y mantener una velocidad muy lenta. Tenga en cuenta que la profundidad puede cambiar muy rápido para que pueda reaccionar y evitar la conexión con la tierra.

## PRECAUCIÓN

Desconecte la batería durante la instalación. Apretar las tuercas en la parte trasera de la abrazadera un poco más de lo que pueda apretar con los dedos. Seis libras de torsión son suficientes. Apretar en exceso podría ocasionar daños en el instrumento y puede anular la garantía.

1. Se recomienda que los terminales del cable, de preferencia tipo anillo, se utilice en todas las conexiones a la fuente de corriente.

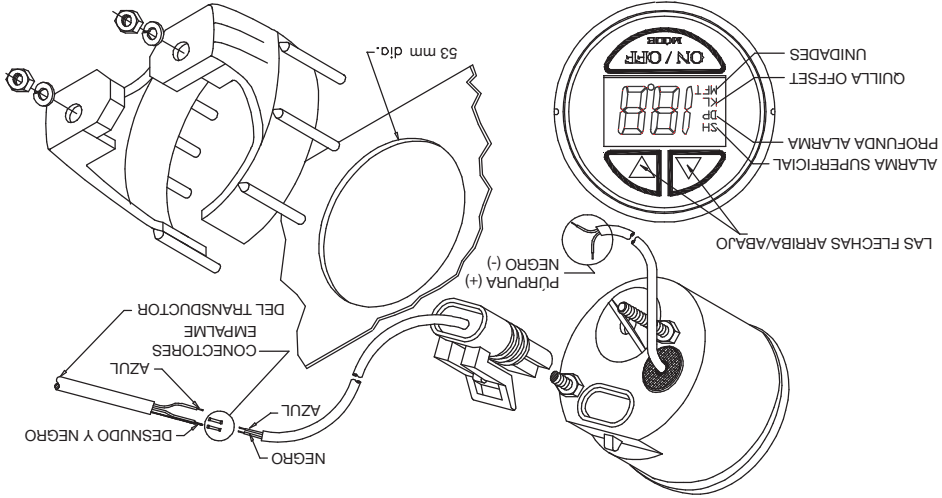
2. Cortar un agujero de 53 mm diámetro en el tablero y montar el medidor con la parte trasera del cierre.

3. Conecte uno de los cables negros a la conexión eléctrica a tierra del barco, generalmente disponible en varios lugares de la pantalla parpadeará cuando se aplica la energía a la unidad.

- Nota:
- 1) El cable simple y negro del transductor tendrán que ser trenzados y ambos ser conectado al cable negro del conector.
  - 2) Si el cable del transductor no está conectado correctamente ó no esta conectado a la sonda, o al barco en el agua, la pantalla parpadeará cuando se aplica la energía a la unidad.

5. Una vez que el traductor está instalado y el cable es llevado a la sonda, conecte los tres cables (negro, azul y el simple) desde el traductor a los cables de colores respectivos del enchufe de conexión usando los conectores que son proporcionados. (Ver ilustración)

cerca del panel de instrumentos.



- Sonar Digital muestra profundidad en pies y en metros
- Alarmas de aguas superficiales y profundas
- Alarmas son de Audio y Visual
- Quilla Offset programable



# Sonar

## Manual del propietario

