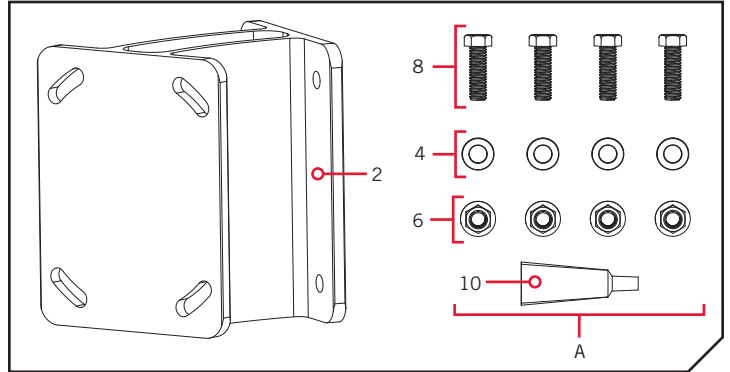


The Raptor Direct Mount Angle Bracket can be installed directly to either the port or starboard transom of the boat.

Item / Assembly	Part #	Description	Qty.
2	2351924	BRACKET,DIRECT MNT PAINTED	1
	2351928	BRKT, DIRECT MNT, PAINT WHT *white*	1
▲	2354913	INSTRC-INSTALL, DIRECT MNT	1
A Items 4 - 10	2994940	BAG ASM,SETBACK HDW,RPTR	1
4	2371758	WASHER-3/8 HD FLAT SS	4
6	2353102	NUT-3/8-16 FLANGE,NYLOK,SS	4
8	2383422	SCREW-3/8-16 X 1 1/4 HHCS SS	4
10	2378608	ANTI SEIZE TUBE, 4CC	1



✳ This part is included in an assembly and cannot be ordered individually.

▲ Not shown on Parts Diagram.

NOTICE: For use with Raptor Shallow Water Anchors. Use the Direct Mount Angle Bracket (1810371 and 1810376 - white) when additional setback is needed and the Raptor needs to be offset to provide mounting clearance. May be mounted directly to either the Port or Starboard of the transom. The 3" Setback Bracket (1810370 and 1810375 - white) may also be paired with the Raptor Direct Mount Angle Bracket.

TOOLS AND RESOURCES REQUIRED

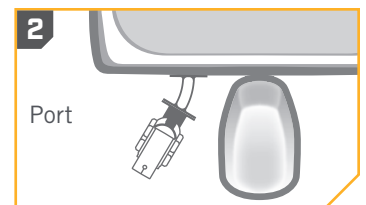
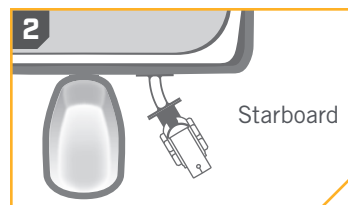
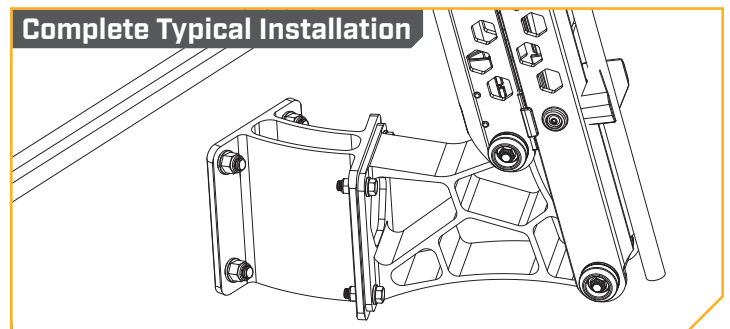
- Drill
- 9/16" Box End or Socket Wrench
- Marine Grade Sealant
- 20ft/lb capacity Torque Wrench
- Awl or similar marking tool
- Masking Tape
- A second person to help with installation
- 7/16" Drill Bit
- File, sand paper, or emery board
- Installation Hardware Kit 2994943 included with Raptor

MOUNTING CONSIDERATIONS

Before mounting your Raptor Direct Mount Adapter Bracket, please give consideration to the following:

1. Unobstructed Mounting - When selecting the mounting location, examine your boat to ensure that you will not drill into any obstructions and that the hardware will be accessible for assembly. Make sure that the Transom is strong enough to accept the Raptor mounted at the intended location.

2. Unobstructed Deployment and Retraction - The Raptor is designed to mount on either the port or starboard side of the transom. The Raptor must have a clear, unobstructed path to deploy. Check to make sure that your proposed location will allow the anchor to deploy and retract without hitting trim tabs, poling platforms, ladders, the engine or other obstructions. You should also consider your fishing methods when selecting the mounting location.

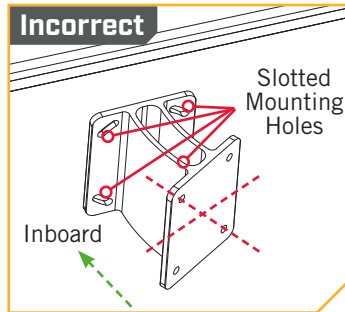
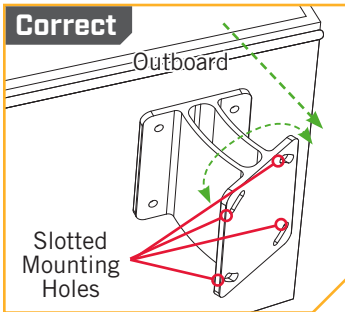
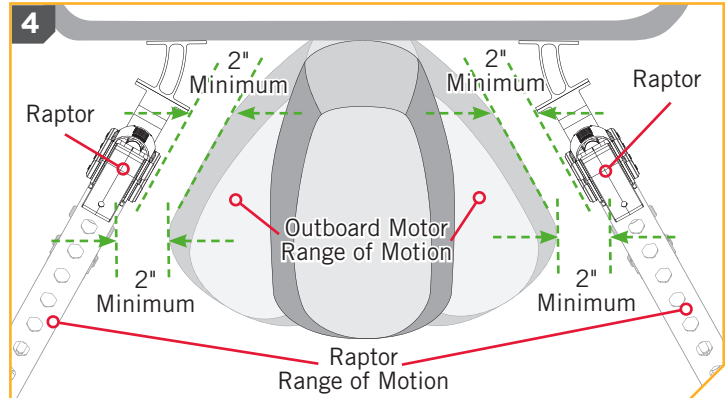
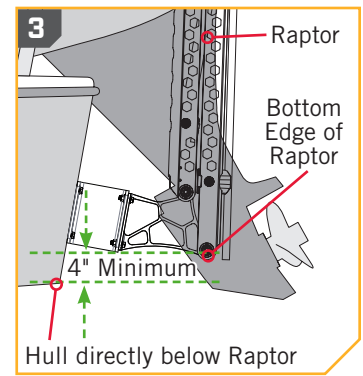
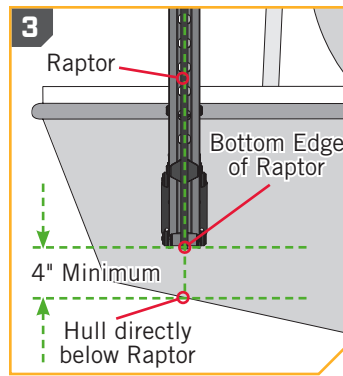


NOTICE: When mounting the Direct Mount Angle Bracket to the Transom it is recommended to review the additional mounting considerations for the complete installation of the Raptor. They can be found online at minnkotamotors.com in the "Installation" section of the Raptor Owner's Manual or Installation Instructions. They including how to mount the Hydraulic Pump and route the Hydraulic Hoses along with other recommendations. To add the 3" Setback Bracket (1810370 or 1810375 - white), finish the installation of the Direct Mount Bracket (Item #2) and then find additional instructions in the 3" Setback Bracket Installation Instructions.

3. Raptor to Hull Clearance - The bottom edge of the Raptor should never be less than 4" above the hull directly below the Raptor to prevent spray and drag conditions.

4. Raptor to Engine Clearance - When selecting a mounting location, make sure that no interference exists between the Raptor and your engine during normal operation. Once you have selected your mounting location, trim the engine all the way up and all the way down, and steer the engine fully to the left and right to confirm proper engine clearance. Ensure there is a minimum of two to three inches of clearance from any point on the Raptor in all states of stow and deploy.

5. Outboard Slotted Mounting Holes - When mounted on either the Port or Starboard side, the bracket should always be oriented to face away from the engine, with the slotted holes facing away from the transom.



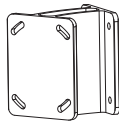
NOTICE: To prevent seizing of the stainless steel hardware, do not use high speed installation tools. Wetting the screws or applying an anti-seize may help prevent seizing.

INSTALLATION

Installing the Direct Mount Angle Bracket

1

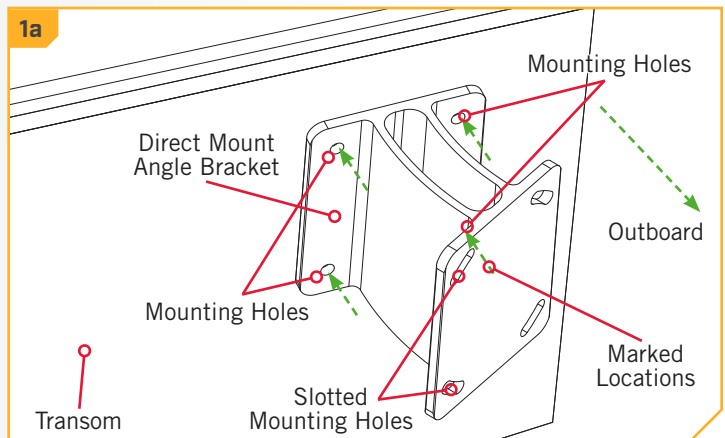
ITEM(S) NEEDED



#2 x 1

- a. Review the Mounting Considerations to determine if it is acceptable to complete a direct mount of the Raptor Direct Mount Angle Bracket. If acceptable, position the Direct Mount Angle Bracket (Item #2) at the selected location. Make sure that the Slotted Mounting Holes are positioned away from the Transom and facing Outboard. With the bracket level and in place, mark all four Mounting Holes with an awl or similar marking tool.

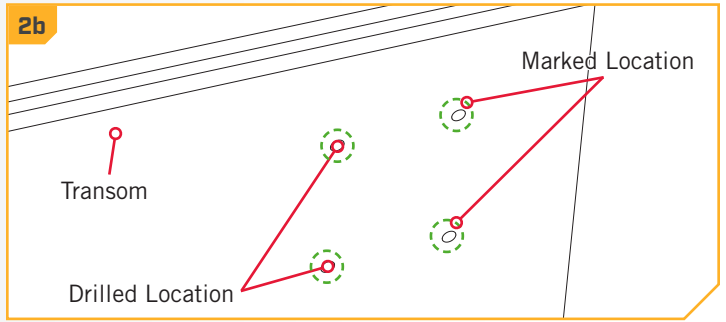
NOTICE: It is recommended to have a second person help with installation.



2

- b. Double check that the mounting location is clear to drill holes and then use a Drill with a 7/16" Drill Bit to drill through the Transom/Stern of the boat on the marked locations.

NOTICE: When drilling holes into fiberglass, it is helpful to first cover the surface with masking tape. This will help keep the boat surface unmarked and help with cleanup. Cover the surface and then mark the location to drill. Once the holes are drilled, remove the masking tape before continuing installation.

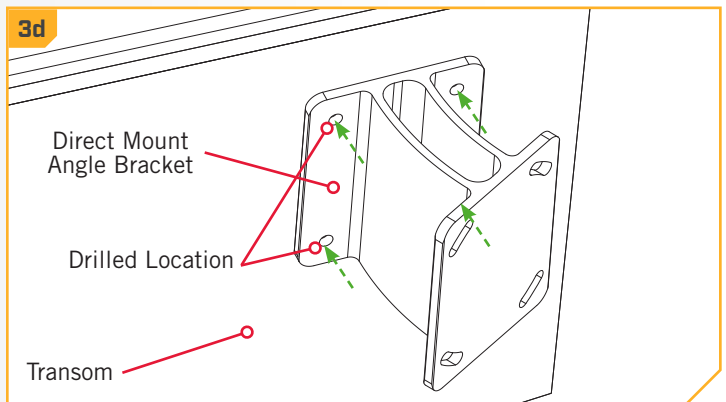
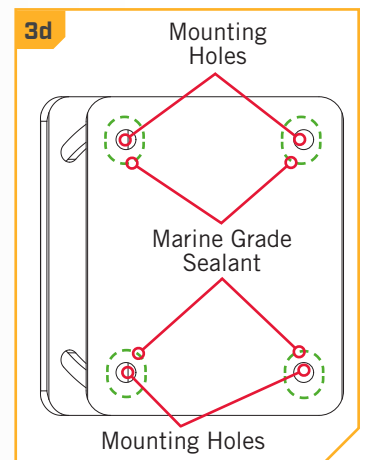
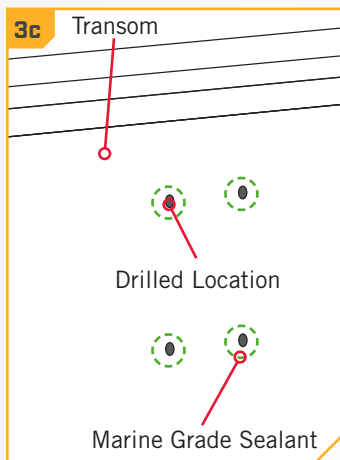


NOTICE: When drilling the marked holes, make sure that the drill bit is perpendicular to the Transom/Stern of the boat and that the holes are being drilled straight. Not drilling the holes straight will give the mounting hardware a poor fit.

3

- c. Place a 1/8" bead of Marine Grade Sealant on the Transom of the boat around the drilled holes.
- d. Place the Marine Grade Sealant around the Mounting Holes on the face of the Direct Mount Angle Bracket that will contact the boat Transom/Stern when mounted. Keep the sealant approximately centered between the outside edge of the Mounting Bracket and the Mounting Holes. Once the sealant is in place, align the Direct Mount Angle Bracket in the desired orientation with the holes that were drilled in the Transom/Stern.

NOTICE: To install the Raptor Direct Mount Angle Bracket to the boat, the Hardware Kit (Assembly 2994943) included with the Raptor will be needed. This includes Four (Part #2371758) Flat Head Stainless Steel Washers, Four (Part #2371759) Stainless Steel Fender Washers, Four (Part #2383421) 3/8 - 16 X 3 1/2 Stainless Steel Hex Head Cap Screws, Four (Part #2353102) Stainless Steel Nylock Flange Nuts and anti-seize.



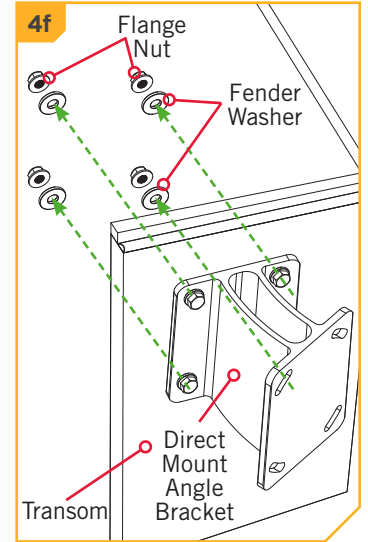
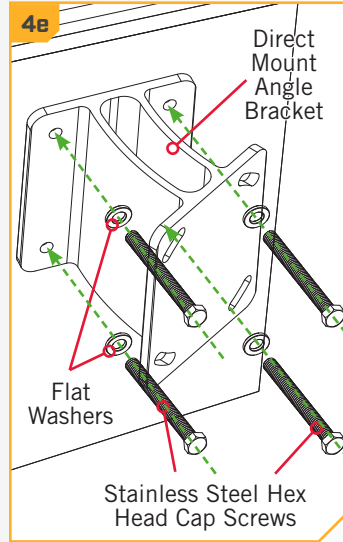
4

ITEM(S) NEEDED



- e. To install the Direct Mount Angle bracket to the Transom, use the Mounting Hardware Kit 2994943 provided with the Raptor. Take each of the four 3-1/2" Stainless Steel Hex Head Cap Screws (Part #2383421) and place one Flat Washer (Part #2371758) on them. Apply anti-seize (Item #10) to the hardware. The Hex Head Cap Screws will pass through the Flat Washers, into the Direct Mount Angle Bracket and through the Drilled locations on the Boat.
- f. Place a Fender Washer (Part #2371759) on the end of each Screw on the inside of the Transom and then secure each with a Flange Nut (Part #2353102). Apply anti-seize to the threads before tightening. Tighten the screws with a 9/16" Box End or Socket Wrench. Do not over-tighten. Tighten to 20 ft-lbs.

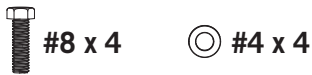
NOTICE: To prevent seizing of the stainless steel hardware, do not use high speed installation tools. Applying an anti-seize may help prevent seizing.



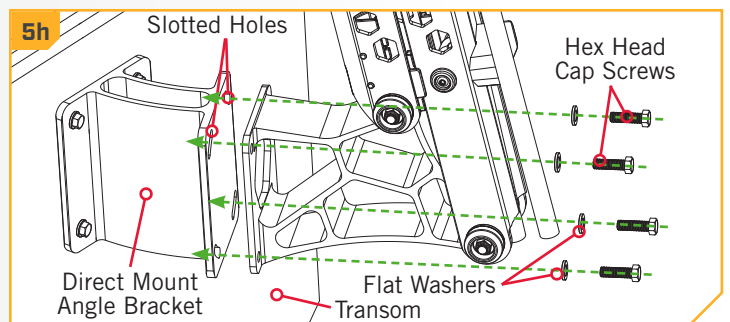
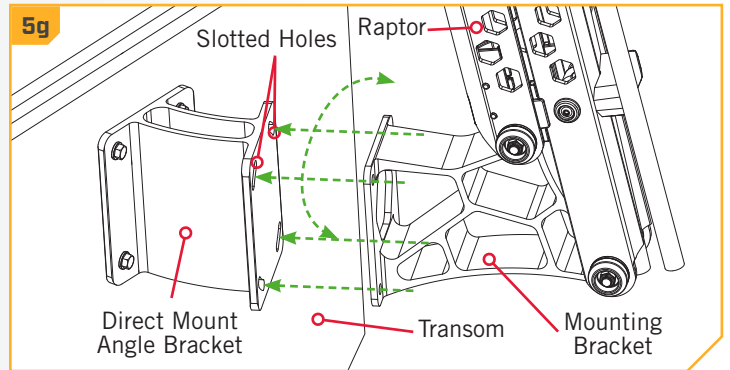
NOTICE: An alternate option is to mount the bracket, by passing the Hex Head Cap Screw with the Fender Washer from the inside of the transom to the outside. Pass the Screws into the Drilled Locations. Then pass them into the Direct Mount Angle Bracket. Secure on the outside of the boat with the Flat Washer and Flange Nut.

5

ITEM(S) NEEDED



- g. With the Direct Mount Angle Bracket secured to the Transom, take the Raptor and align the Raptor Mounting Bracket with the Slotted Holes on the Direct Mount Angle Bracket. Notice that the holes are slotted so that the Raptor can be adjusted along the slots for the final installation.
- h. With the help of a second person, hold the Raptor in place to install the mounting hardware. Take the four 1-1/4" Stainless Steel Hex Head Cap Screws (Item #8) and four of the Stainless Steel Flat Washers (Item #4). Place a Washer on the end of each Screw and then apply anti-seize to the threads of each Screw. Insert each Screw into the Raptor Mounting Bracket and then into the Direct Mount Angle Bracket.

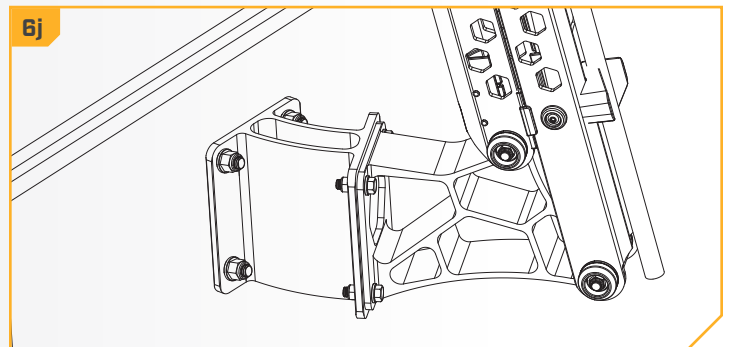
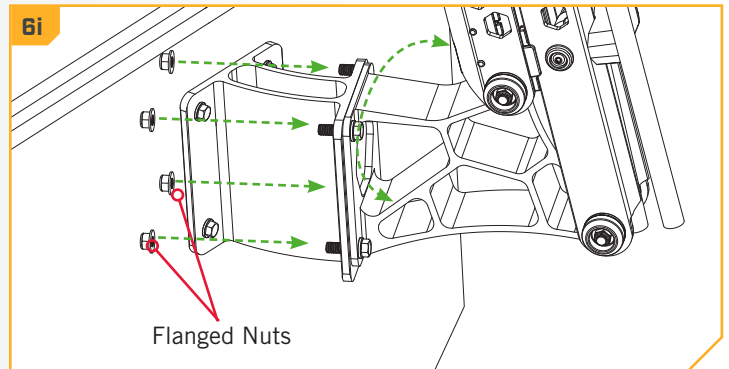


6

ITEM(S) NEEDED

⦿ #6 x 4

- i. Take four of the Flange Nuts and place one on the end of each of the Hex Head Cap Screws. Secure them loosely.
- j. Then check the angle of the bracket along the Slotted Holes and confirm that the Raptor is set at the desired angle along the holes. Apply anti-seize to the threads before tightening. Once set, tighten the Flange Nuts with a 9/16" Box End or Socket Wrench. Do not over-tighten. Tighten to 20 ft-lbs.



For warranty information, please visit minnkotamotors.com.



minnkotamotors.com



Part #2354913

Minn Kota Consumer & Technical Service
Johnson Outdoors Marine Electronics, Inc.
PO Box 8129
Mankato, MN 56001

ECN 40715

121 Power Drive
Mankato, MN 56001
Phone (800) 227-6433
Fax (800) 527-4464



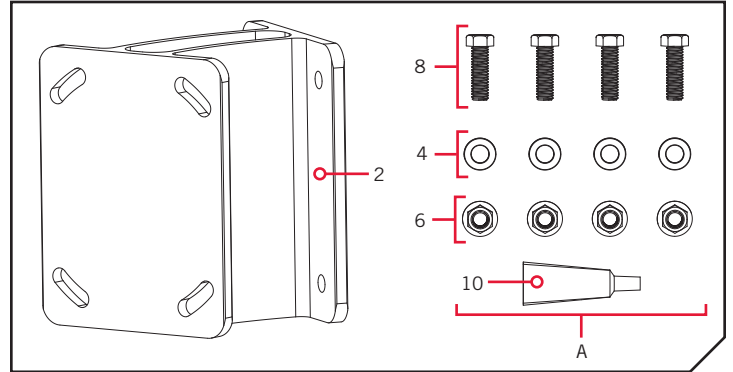
©2020 Johnson Outdoors Marine Electronics, Inc.
All rights reserved.

Rev B

06/20

Le support de montage direct en angle Raptor peut être installé directement sur le tableau arrière du bateau, et ce, à bâbord ou à tribord.

Article/Assemblage	N° de pièce	Description	Qté.
2	2351924	BRACKET,DIRECT MNT PAINTED	1
	2351928	BRKT, DIRECT MNT, PAINT WHT *blanc*	1
▲	2354913	INSTRC-INSTALL, DIRECT MNT	1
A articles 4 - 10	2994940	BAG ASM,SETBACK HDW,RPTR	1
4	2371758	WASHER-3/8 HD FLAT SS	4
6	2353102	NUT-3/8-16 FLANGE,NYLOK,SS	4
8	2383422	SCREW-3/8-16 X 1 1/4 HHCS SS	4
10	2378608	ANTI SEIZE TUBE, 4CC	1



▲ Non illustrée sur le schéma des pièces.

✘ Cette pièce est incluse dans un ensemble et ne peut pas être commandée individuellement.

AVIS : À utiliser avec les ancrs pour eaux peu profondes Raptor Utiliser le support de montage direct en angle (1810371 et 1810376 - blanc) quand il faut un décalage supplémentaire et que le Raptor doit être décalé pour qu'il y ait le dégagement qu'il faut pour le montage. Peut être monté directement à bâbord ou à tribord du tableau arrière. Le support de décalage de 3 po (7,6 cm) (1810370 et 1810375 - blanc) peut aussi être jumelé au support de montage direct en angle Raptor.

OUTILS ET RESSOURCES NÉCESSAIRES

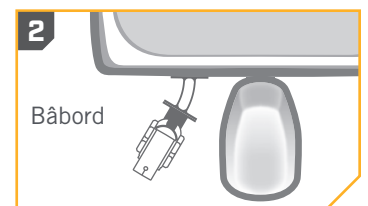
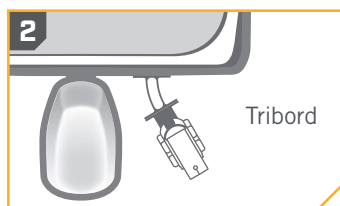
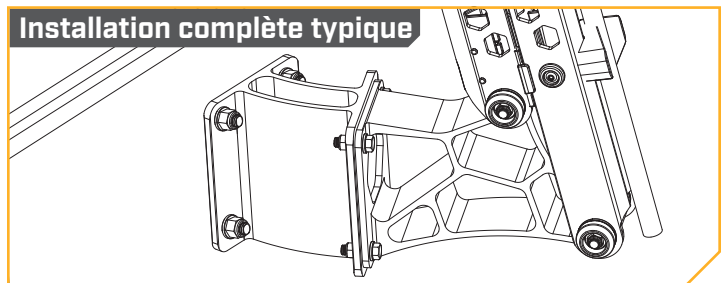
- Perceuse
- Clé polygonale ou à cliquet de 9/16 po (14,3 mm)
- Scellant de qualité marine
- Clé dynamométrique d'une capacité de 20 pi-lb (27,1 Nm)
- Poinçon ou autre outil de marquage semblable
- Une deuxième personne pour aider avec l'installation
- Ruban à masquer
- Mèche de 7/16 po (11,1 mm)
- Lime, papier sablé ou lime-émeri
- Ensemble de quincaillerie d'installation 2994943 inclus avec le Raptor

FACTEURS DE MONTAGE

Avant de monter votre support de montage direct en angle Raptor, veiller à tenir compte de ce qui suit :

1. Montage sans obstruction - Lors de la sélection de l'emplacement de montage, examiner le bateau afin de s'assurer de ne pas percer dans une obstruction et que la quincaillerie sera accessible pour l'assemblage. S'assurer que le tableau arrière est suffisamment fort pour accepter le Raptor monté à l'endroit prévu.

2. Déploiement et rétraction sans obstruction - Le Raptor est conçu pour être monté côté bâbord ou côté tribord du tableau arrière. Le Raptor doit avoir une voie claire, sans obstruction pour le déploiement. S'assurer que l'emplacement proposé permettra le déploiement et la rétraction de l'ancre sans heurter les volets, les plateformes de poussée, les échelles, le moteur ou d'autres obstructions. On devrait aussi tenir compte des méthodes de pêche lors de la sélection de l'emplacement de montage.

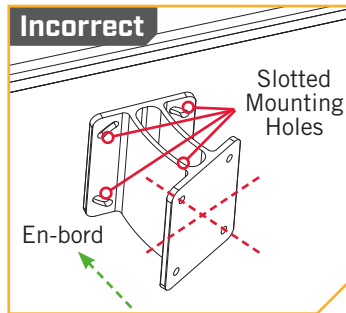
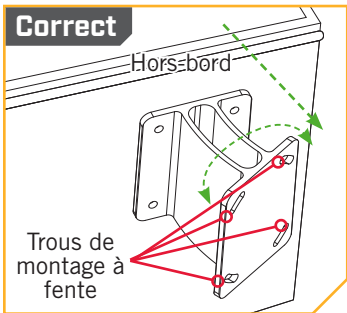
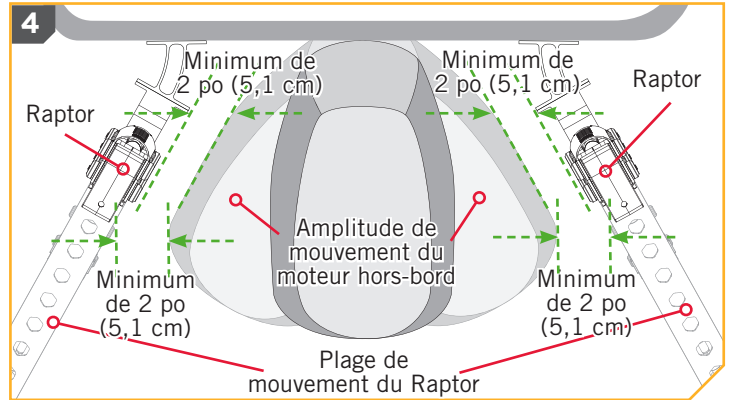
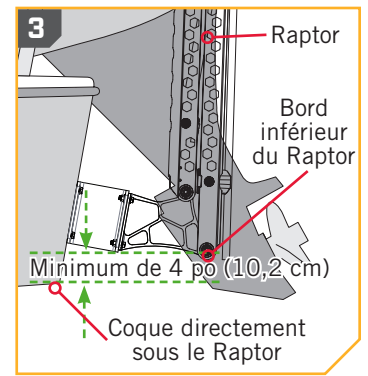
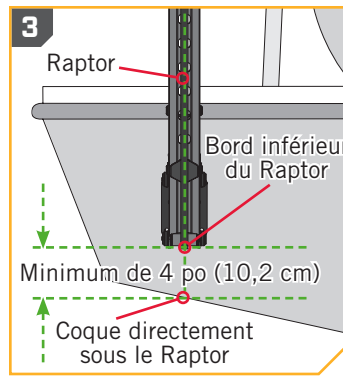


AVIS : Lors du montage du support de montage direct en angle au tableau arrière, on recommande de consulter les facteurs de montage supplémentaires pour une installation complète du Raptor. Ils se trouvent en ligne sur minnkotamotors.com dans la section « Installation » du manuel du propriétaire ou des instructions d'installation du Raptor. Ils indiquent comment monter la pompe hydraulique et acheminer les tuyaux hydrauliques, ainsi que d'autres recommandations. Pour ajouter le support de décalage de 3 po (7,6 cm) (1810370 ou 1810375 - blanc), terminer l'installation du support de montage direct (article n° 2), puis consulter les instructions supplémentaires dans les instructions d'installation du support de décalage de 3 po (7,6 cm).

3. Dégagement entre le Raptor et la coque - Le bord inférieur du Raptor ne devrait jamais être inférieur à 4 po (10,2 cm) au-dessus de la coque, directement sous le Raptor afin d'empêcher des conditions de jet d'eau ou de traînée.

4. Dégagement entre le Raptor et le moteur - Lors de la sélection d'un emplacement de montage, s'assurer qu'il n'y a aucune interférence entre le Raptor et le moteur au cours du fonctionnement normal. Lorsque l'emplacement de montage est sélectionné, ajuster la compensation du moteur au maximum vers le haut et le bas, et tourner le moteur complètement vers la droite et la gauche pour confirmer le dégagement approprié du moteur. S'assurer qu'il y a un minimum de deux à trois pouces (5,1 à 7,6 cm) de dégagement de tout point du Raptor, dans toutes les positions d'arrimage et de déploiement.

5. Trous de montage à fente du hors-bord - Quand il est monté côté bâbord ou côté tribord, le support devrait toujours être orienté dans le sens opposé du moteur, les trous à fente étant orientés dans le sens opposé du tableau arrière.



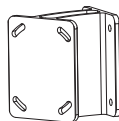
AVIS : Pour prévenir le grippage de la quincaillerie en acier inoxydable, ne pas utiliser d'outils haute vitesse pour l'installation. Le fait de mouiller les vis ou d'appliquer un produit antigrippant peut aider à prévenir qu'elles grippent.

INSTALLATION >

> Installation du support de montage direct en angle

1

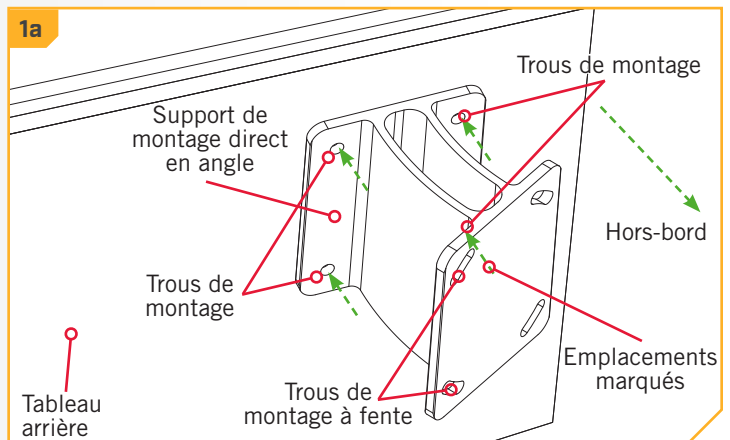
ARTICLE(S) REQUIS



#2 x 1

- Relire les facteurs de montage afin de déterminer s'il est acceptable d'effectuer un montage direct du support de montage direct en angle Raptor. Si oui, positionner le support de montage direct en angle (article n° 2) à l'emplacement sélectionné. S'assurer que les trous de montage à fente sont orientés dans le sens opposé du tableau arrière et dans le sens du hors-bord. Le support à niveau et en place, marquer les trous de montage avec un poinçon ou outil de marquage semblable.

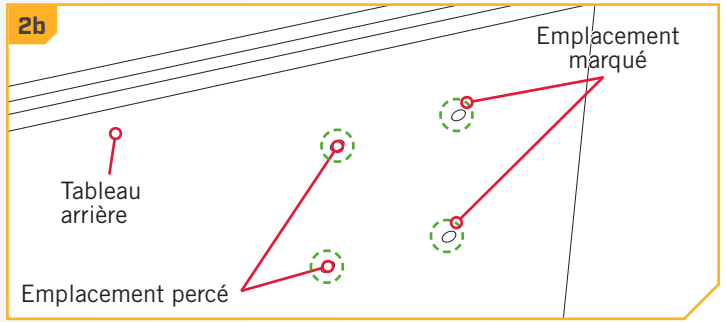
AVIS : On recommande qu'une deuxième personne vous aide lors de l'installation.



2

- b. dégagé pour percer les trous, puis utiliser une perceuse avec une mèche de 7/16 po (11,1 mm) pour percer le tableau arrière/la poupe du bateau aux emplacements marqués.

AVIS : Lorsqu'on perce des trous dans la fibre de verre, il est utile de couvrir la surface de ruban à masquer. Cela empêchera d'érafler la surface du bateau et facilitera le nettoyage. Couvrir la surface, puis marquer l'emplacement à percer. Une fois les trous percés, enlever le ruban à masquer avant de poursuivre l'installation.

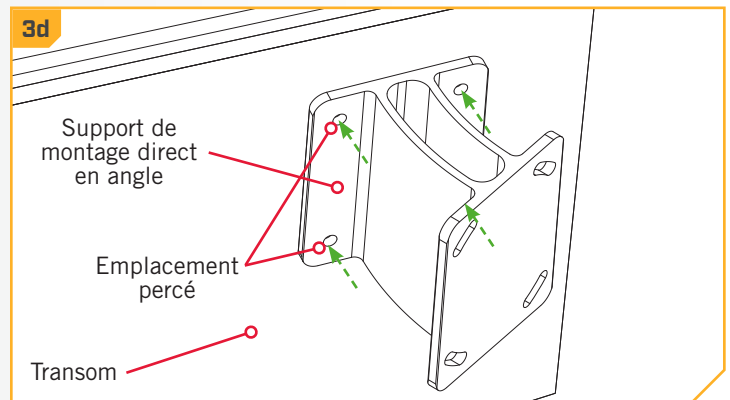
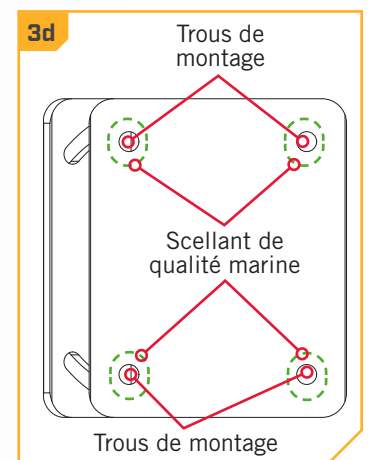
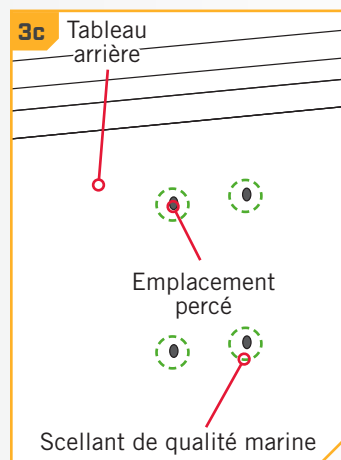


AVIS : Lors du perçage des trous marqués, s'assurer que la mèche est perpendiculaire au tableau arrière/à la poupe du bateau et que les trous sont percés droit. Ne pas percer les trous droit entraînera un mauvais ajustement de la quincaillerie de montage.

3

- c. Placer une perle de 1/8 po (0,3 cm) de scellant de qualité marine sur le tableau arrière du bateau autour des trous percés.
- d. Placer le scellant de qualité marine autour des trous de montage sur la surface du support de montage direct en angle qui sera en contact avec le tableau arrière/la poupe du bateau une fois monté. Garder le scellant centré approximativement entre le bord extérieur du support de montage et les trous de montage. Lorsque le scellant est en place, aligner le support de montage direct en angle dans l'orientation désirée avec les trous qui ont été percés dans le tableau arrière/la poupe.

AVIS : Pour installer le support de montage direct en angle au bateau, l'ensemble de quincaillerie (assemblage 2994943) inclus avec le Raptor sera requis. Cela inclut quatre (pièce n° 2371758) rondelles en acier inoxydable à tête plate, quatre (pièce n° 2371759) rondelles de protection en acier inoxydable, quatre (pièce n° 2383421) vis à tête creuse hexagonale en acier inoxydable de 3/8-16 X 3 1/2, quatre (pièce n° 2353102) écrous à bride Nylock en acier inoxydable et produit antigrippant.

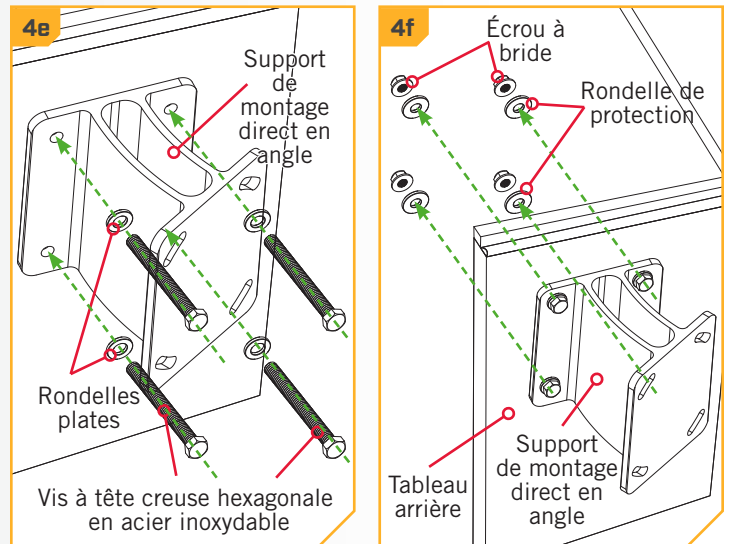


ARTICLE(S) REQUIS



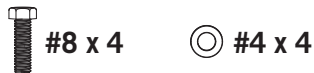
- e. Pour installer le soutien de montage direct en angle au tableau arrière, utiliser l'ensemble de quincaillerie de montage 2994943 fourni avec le Raptor. Prendre chacune des quatre vis à tête creuse hexagonale en acier inoxydable de 3-1/2 po (pièce n° 2383421) et placer une rondelle plate (pièce n° 2371758) dessus. Appliquer le produit antigrippant (article n° 10) à la quincaillerie. Les vis à tête creuse hexagonale passeront à travers les rondelles plates, dans le support de montage direct en angle et à travers les emplacements percés du bateau.
- f. Placer une rondelle de protection (pièce n° 2371759) sur l'extrémité de chaque vis à l'intérieur du tableau arrière, puis fixer chacune avec un écrou à bride (pièce n° 2353102). Appliquer un produit antigrippant au filetage avant de serrer. Serrer les boulons avec une clé polygonale ou à cliquet de 9/16 po (14,3 mm). Ne pas trop serrer. Serrer à 20 pi-lb (27,1 Nm).

AVIS : Pour prévenir le grippage de la quincaillerie en acier inoxydable, ne pas utiliser d'outils haute vitesse pour l'installation. Appliquer un produit antigrippant peut aider à prévenir le grippage.

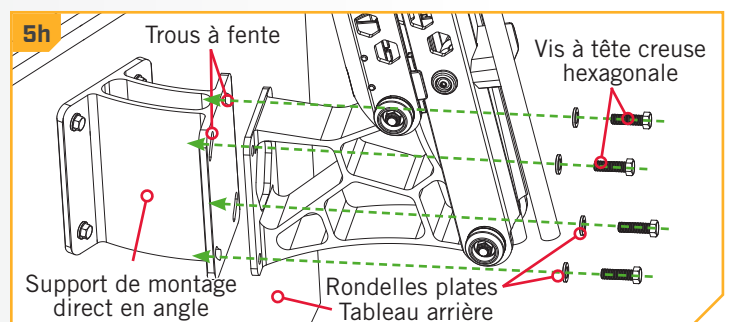
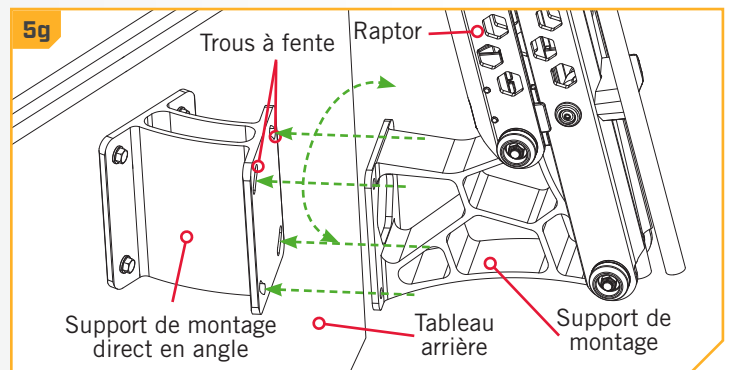


AVIS : Comme solution de rechange, on peut monter le support en faisant passer la vis à tête creuse hexagonale avec la rondelle de protection de l'intérieur du tableau arrière vers l'extérieur. Faire passer les vis dans les emplacements percés. Puis les faire passer dans le support de montage direct en angle. Fixer sur l'extérieur du bateau avec la rondelle plate et l'écrou à bride.

ARTICLE(S) REQUIS



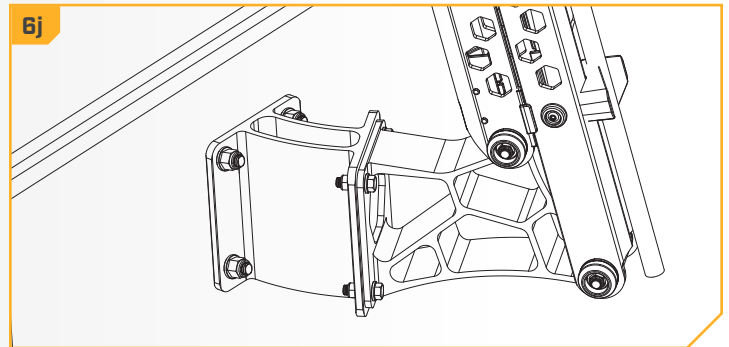
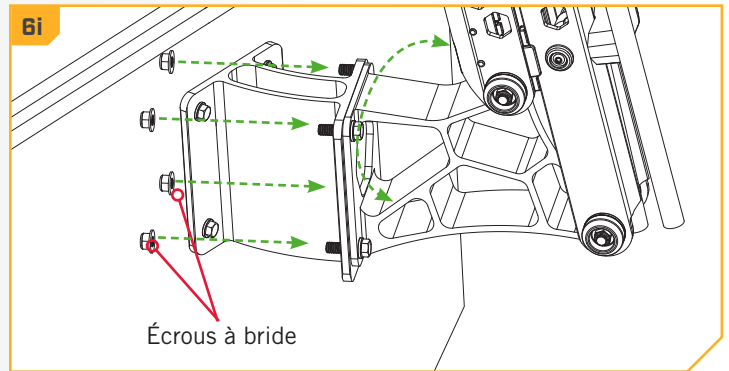
- g. Le support de montage direct en angle fixé au tableau arrière, prendre le Raptor et aligner le support de montage du Raptor et les trous à fente du support de montage direct en angle. Remarquer que les trous ont des fentes de sorte que le Raptor puisse être ajusté le long des fentes pour installation finale.
- h. Une deuxième personne vous aidant, tenir le Raptor en place pour installer la quincaillerie de montage. Prendre les quatre vis à tête creuse hexagonale en acier inoxydable de 1-1/4 (article n° 8) et quatre rondelles plates en acier inoxydable (article n° 4). Placer une rondelle à l'extrémité de chaque vis, puis appliquer un produit antigrippant au filetage de chaque vis. Insérer chaque vis dans le support de montage Raptor, puis dans le support de montage direct en angle.



ARTICLE(S) REQUIS

⊙ #6 x 4

- i. Prendre quatre écrous à bride et en placer un à l'extrémité de chaque vis à tête creuse hexagonale. Les fixer lâchement.
- j. Puis vérifier l'angle du support le long des trous à fente et confirmer que l'angle du Raptor est ce qu'il faut le long des trous. Appliquer le produit antigrippant au filetage avant de serrer. Ceci fait, serrer les écrous à bride avec une clé polygonale ou une clé à cliquet de 9/16 po (14,3 mm). Ne pas trop serrer. Serrer à 20 pi-lb (27,1 Nm).



Pour obtenir des renseignements sur la garantie, visiter minnkotamotors.com.



minnkotamotors.com



Part #2354913

Minn Kota Consumer & Technical Service
Johnson Outdoors Marine Electronics, Inc.
PO Box 8129
Mankato, MN 56001

121 Power Drive
Mankato, MN 56001
Phone (800) 227-6433
Fax (800) 527-4464



©2020 Johnson Outdoors Marine Electronics, Inc.
All rights reserved.

ECN 40715

Rev B

06/20