



NV5000 SERIES

1 NM AND 2 NM NAVIGATION LIGHTS SIDELIGHT, VERTICAL MOUNT, LED, STAINLESS STEEL, PAIR

SAVE THESE INSTRUCTIONS

Form number 69570 Rev. A

12/2016

1 NM SIDELIGHTS (SERIES NV5011)

- For boats up to 12 meters / 39.4 feet in length.
- Meets USCG CFR 183.810, ABYC A-16 and all applicable standards as tested by Imanna Laboratories and ISO19009 requirements.
- 1 nautical mile visibility.

2 NM SIDELIGHTS (SERIES NV5012)

- For boats up to 20 meters / 65.6 feet in length.
- Meets USCG CFR 183.810, ABYC A-16 and all applicable standards as tested by Imanna Laboratories and ISO19009 requirements.
- 2 nautical mile visibility.

REQUIRED FOR INSTALLATION

- Phillips screwdriver
- Drill
- 3/8 inch drill bit for wire clearance hole
- #21 drill bit for mounting holes
- Four #10 pan head stainless steel screws for mounting (not provided)

LOCATION

1. Before drilling mounting hole, position sidelights on a vertical surface of the gunwale or deck where all of the following statements are true:
 - Lights are parallel to center line of the boat (Figure 1)
 - Lights shine straight ahead
 - Lights shine within a $\pm 5^\circ$ of horizontal when the boat is floating
 - No front or side obstructions within each light beam ($112,5^\circ$)
2. As you stand onboard facing bow of the boat, place red light on the port (left) and the green light on the starboard (right).
3. Using the gasket as a template, with the arrow on the gasket pointing toward the bow ($\pm 5^\circ$), mark locations for the clearance hole and the two mounting screws.
 - Both lights must be the same distance from the bow (Figure 1).

DRILLING INSTRUCTIONS / MOUNTING

1. Drill 3/8 inch wire clearance hole
2. Feed wires through center hole in gasket.
3. Feed wires through hole in deck.
4. Align housing and drill two pilot holes for each light using #21 drill bit.

CAUTION Position holes carefully on aluminum boats so that wires do not contact the hull.

5. Insert two #10 stainless steel mounting screws through housing and fasten housing to the deck for each light (Figure 2 - C).
6. Secure stainless steel cover to mounting housing with assembly screw (Figure 2 - B).
7. Make connections according to WIRING INSTRUCTIONS.

NOTE: If area below the light will not be reachable after installation, attach a suitable length of 16-gauge red- and black-colored non-powered wire that can be routed to an accessible area.

WIRING INSTRUCTIONS

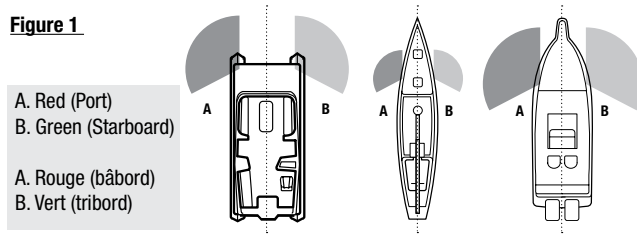
The power supply must be 12-volt DC only. Use crimp-type marine-grade connectors with suitable waterproof insulation. Protect all connections with suitable materials.

NOTE: Failure to make proper connections and fuse the light properly will void the product warranty.

CAUTION Polarity is important. If wiring is connected wrong the LED light will not operate.

1. Connect wires to fused power source: (See Figure 3).
 - Connect the (-) black wire to the negative (-) wire from the 12-volt supply.
 - Connect the (+) gray or red wire along with proper fuse and switch to the positive (+) 12-volt supply.
 - Fuse must be 1-amp.
2. Navigation rules require sidelights to be operated separately from anchor lights. Use either two switches or one switch with three positions for off/anchor/running.

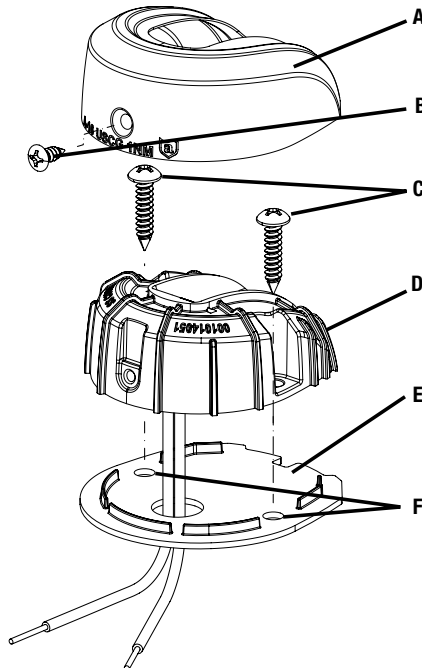
Figure 1



A. Red (Port)
B. Green (Starboard)

A. Rouge (bâbord)
B. Vert (tribord)

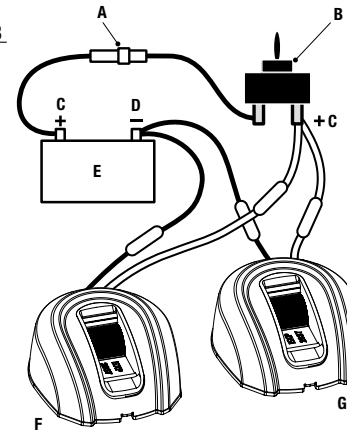
Figure 2



A. Cover
B. Assembly screw (provided)
C. #10 pan head stainless steel screws (not provided)
D. Housing
E. Santoprene gasket
F. Two pilot holes

A. Couvercle
B. Vis d'assemblage (fournie)
C. Vis à tête cylindrique bombée n°10 en acier inoxydable (non comprises)
D. Boîtier
E. Joint d'étanchéité en santoprène
F. Deux avant-trous

Figure 3



A. 1-Amp Fuse
B. Switch
C. (pos)
D. (neg)
E. 12 V DC
F. Green (Starboard)
G. Red (Port)

A. Fusible de 1 ampère
B. Interrupteur
C. (pos.)
D. (nég.)
E. 12 volts CC
F. Vert (tribord)
G. Rouge (bâbord)

ATTWOOD LIMITED 5-YEAR WARRANTY

Because of the longevity of Attwood's LED lighting technology, Attwood offers a limited 5-year warranty on this led lighting product. Note: light will not be compliant with ISO19009 after date noted on housing.

See product catalog or attwoodmarine.com for details.

© 1016 N Monroe Street, Lowell, MI 49331-0260



SÉRIE NV5000 FEUX DE NAVIGATION DE 1 NM ET 2 NM FEU LATÉRAL, MONTAGE VERTICAL, DEL, ACIER INOXYDABLE, PAIRE

CONSERVEZ CES DIRECTIVES

Formulaire numéro 69570 Rév. A

12/2016

FEUX LATÉRAUX DE 1 NM (SÉRIE NV5011)

- Pour les bateaux mesurant jusqu'à 12 mètres (39,4 pieds) de longueur.
- Conformes à USCG CFR 183.810, ABYC A-16 et à toutes les normes applicables selon des tests effectués par Imanna Laboratory et les exigences d'ISO19009.
- Visibilité d'un mille marin.

FEUX LATÉRAUX DE 2 NM (SÉRIE NV5012)

- Pour les bateaux mesurant jusqu'à 20 mètres (65,6 pieds) de longueur.
- Conformes à USCG CFR 183.810, ABYC A-16 et à toutes les normes applicables selon des tests effectués par Imanna Laboratory et les exigences d'ISO19009.
- Visibilité de deux milles marins.

REQUIS POUR L'INSTALLATION

- Tournevis cruciforme
- Perceuse
- Mèche de 3/8 pouce pour le trou de passage des fils
- Mèche n° 21 pour les trous de montage
- Quatre vis à tête cylindrique bombée n°10 en acier inoxydable (non comprises) pour le montage

EMPLACEMENT

1. Avant de percer le trou de montage, placez les feux latéraux sur une surface verticale du plat-bord ou du pont où les quatre affirmations suivantes sont valables:
 - Les feux sont parallèles à la ligne centrale du bateau (Figure 1).
 - Les feux brillent directement vers l'avant.
 - Les feux brillent à un angle de ± 5 degrés de l'horizontal lorsque le bateau flotte.
 - Il n'y a aucune obstruction frontale ou latérale au sein du faisceau lumineux ($112,5^\circ$).
2. Lorsque vous vous tenez debout en regardant la proue du bateau, placez le feu rouge à bâbord (gauche) et le feu vert à tribord (droite). Assurez-vous qu'il n'y ait pas d'obstructions, comme des chandeliers, des chaumards, des ancrs, des taquets, etc.
3. En utilisant le joint d'étanchéité comme gabarit, avec la flèche du joint orientée vers la proue ($\pm 5^\circ$), marquez les emplacements pour le trou de passage des fils et les deux vis de montage.
 - Les deux feux doivent se trouver à la même distance de la proue (Figure 1).

DIRECTIVES DE PERÇAGE/MONTAGE

1. Percez un avant-trou de 3/8 pouce pour le trou de passage des fils.
2. Faites passer les fils à travers le trou central du joint d'étanchéité.
3. Faites passer les fils à travers le trou dans le pont.
4. Alignez le boîtier et percez deux avant-trous pour chaque feu au moyen d'une mèche n° 21.

MISE EN GARDE Positionnez les trous soigneusement sur les bateaux en aluminium de manière à ce que les fils n'entrent pas en contact avec la coque.

5. Insérez deux vis de montage n°10 en acier inoxydable dans le boîtier et fixez le boîtier de chaque feu au pont.

6. Fixez le couvercle en acier inoxydable sur le boîtier de montage avec une vis d'assemblage (Figure 2-C).

7. Effectuez les connexions selon les DIRECTIVES DE CÂBLAGE.

REMARQUE : Si la zone sous le feu ne sera pas atteignable après l'installation, installez un fil rouge et noir de calibre 16 NON ALIMENTÉ d'une longueur appropriée pouvant être acheminé jusqu'à une zone accessible.

DIRECTIVES DE CÂBLAGE

L'alimentation doit être de 12 volts à CC seulement. Utilisez des connecteurs à sertir de qualité marine avec une isolation appropriée imperméable à l'eau. Protégez toutes les connexions avec des matériaux appropriés.

REMARQUE: Le fait de ne pas effectuer les connexions appropriées et d'alimenter le feu correctement annulera la garantie du produit.

MISE EN GARDE La polarité est importante. Si le câblage est incorrect, le feu à DEL ne fonctionnera pas.

1. Reliez les fils à la source d'alimentation à fusible : (reportez-vous à la Figure 3).
 - Reliez le fil noir (-) au fil négatif (-) de la source de 12 volts.
 - Reliez le fil gris ou rouge (+) en plus du fusible approprié et passez à la source d'alimentation positive (+) de 12 volts.
 - Le fusible doit avoir un ampère.
2. Les règlements de navigation exigent que les feux latéraux soient actionnés séparément des feux de mouillage. Utilisez deux interrupteurs ou un interrupteur avec trois positions pour la désactivation, le mouillage et l'activation.

GARANTIE LIMITÉE DE CINQ ANS D'ATTWOOD

À cause de la longévité de la technologie des feux à DEL d'Attwood, Attwood offre une garantie limitée de cinq ans sur ce produit d'éclairage à DEL. Remarque : le feu ne sera pas conforme à ISO19009 après la date notée sur le boîtier.

Reportez-vous au catalogue de produits ou à attwoodmarine.com pour de plus amples renseignements.

© 1016 N. Monroe Street, Lowell, MI 49331-0260 É.-U.



SERIE NV5000

LUCES DE NAVEGACIÓN 1 NM Y 2 NM

LUZ DE POSICIÓN, MONTAJE VERTICAL, LED, ACERO INOXIDABLE, PAR

GUARDE ESTAS INSTRUCCIONES

Número de formulario 69570 Rev. A

12/2016

LUCES DE POSICIÓN 1 NM (SERIE NV5011)

- Para barcos de hasta 12 metros / 39.4 pies de longitud.
- Cumple con las normas USCG CFR 183.810, ABYC A-16 y con todas las normas vigentes, probado por Imanna Laboratories y requisitos ISO19009.
- 1 milla náutica de visibilidad.

LUCES DE POSICIÓN 2 NM (SERIE NV5012)

- Para barcos de hasta 20 metros / 65.6 pies de longitud.
- Cumple con las normas USCG CFR 183.810, ABYC A-16 y con todas las normas vigentes, probado por Imanna Laboratories y requisitos ISO19009.
- 2 milla náutica de visibilidad.

PARA LA INSTALACIÓN ES NECESARIO

- Destornillador Phillips
- Taladro
- Fresa de 0,95 cm. (3/8 in.) para orificio de paso del cable
- Fresa n.º 21 para orificios de montaje
- Cuatro tornillos de cabeza troncocónica n.º 10 de acero inoxidable para el montaje (no incluido con el producto)

UBICACIÓN

1. Antes de perforar el orificio de montaje, coloque las luces de posición en una superficie vertical de la borda o la cubierta en el que los cuatro enunciados siguientes sean verdaderos:
 - Las luces están paralelas a la línea del centro del barco (Figura 1).
 - Las luces se proyectan en línea recta.
 - Las luces se proyectan en un margen de $\pm 5^\circ$ de la horizontal cuando el barco está flotando.
 - Cada haz de luz (112,5°) no tiene obstrucciones frontales ni laterales.
2. Mientras está a bordo enfrentado a la proa del barco, coloque la luz roja en babor (izquierda) y la luz verde en estribor (derecha). Asegúrese de que no haya obstrucciones como puntales, cuñas, anclajes, abrazaderas, etc.
3. Usando la junta como plantilla, con la flecha de la junta apuntando hacia la proa ($\pm 5^\circ$), marque las ubicaciones para el orificio de paso y los dos tornillos de montaje.
 - Ambas luces deben estar a la misma distancia de la proa (Figura 1).

INSTRUCCIONES DE PERFORACIÓN/MONTAJE

1. Perfore un orificio de paso de cable de 0,95 cm. (3/8 in.)
2. Introduzca los cables por el orificio central de la junta.
3. Introduzca los cables por el orificio de la cubierta.
4. Alinee la carcasa y perfore dos orificios piloto para cada luz con una fresa n.º 21.

PRECAUCIÓN Ubique los orificios con cuidado en los barcos de aluminio para que los cables no estén en contacto con el casco.

5. Introduzca dos tornillos de montaje n.º 10 de acero inoxidable a través de la carcasa y ajuste la carcasa a la cubierta para instalar cada luz.
6. Fije la cubierta de acero inoxidable a la carcasa de montaje con un tornillo de fijación (Figura 2-C).
7. Haga las conexiones conforme a las INSTRUCCIONES DE CABLEADO.

IMPORTANTE: Si no se va a poder acceder al área debajo de la luz después de la instalación, fije un cable sin corriente de color rojo y negro de calibre 16 que tenga una longitud adecuada para que pueda conectarse a un área accesible.

INSTRUCCIONES DE CABLEADO

El suministro eléctrico debe ser solo CC de 12 voltios. Use conectores de engarce a presión de calidad naval que tengan el aislamiento impermeable correspondiente. Proteja todas las conexiones con materiales adecuados.

IMPORTANTE: FSi no se efectúan las conexiones adecuadas o no se protege la luz con fusibles como corresponde, se anulará la garantía del producto.

PRECAUCIÓN La polaridad es importante. Si el cableado está mal conectado, la luz led no funcionará.

1. Conecte los cables a la fuente de alimentación con fusible: (ver figura 3).
 - Conecte el cable negro (-) con el cable negativo (-) de la fuente de 12 voltios.
 - Conecte el cable gris o rojo (+) junto con el fusible que corresponde y cambie a la fuente positiva (+) de 12 voltios.
 - El fusible debe ser de 1 amperio.
2. Las normas de navegación exigen que las luces de posición se operen independientemente de las luces de anclaje. Use dos interruptores o un interruptor con tres posiciones para las funciones apagado/anclaje/funcionamiento.

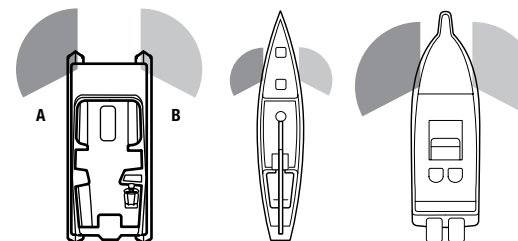
GARANTÍA LIMITADA DE ATTWOOD POR 5 AÑOS

Por la larga vida útil de la tecnología de iluminación led de Attwood, la empresa ofrece una garantía limitada de 5 años para este producto de iluminación led. Importante: la luz no cumplirá con la norma ISO19009 después de la fecha que se indica en la carcasa.

Vea el catálogo del producto o ingrese a attwoodmarine.com para conocer más detalles.

© 1016 N Monroe Street, Lowell, MI 49331-0260

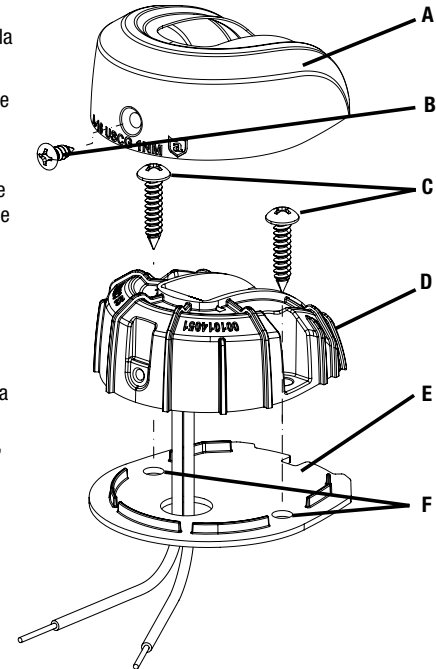
Figure 1 / Figura 1



A. Red (Port)
B. Green (Starboard)

A. Rojo (babor)
B. Verde (estribor)

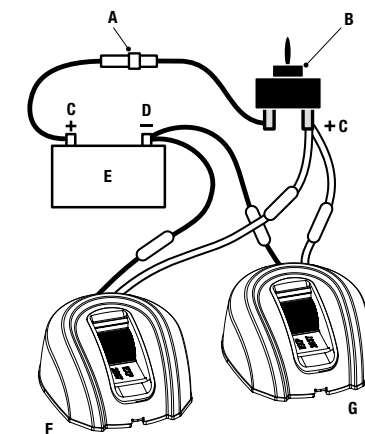
Figure 2 / Figura 2



A. Cover
B. Assembly screw (provided)
C. #10 pan head stainless steel screws (not provided)
D. Housing
E. Santoprene gasket
F. Pilot Holes

A. Cubierta
B. Tornillo de fijación (incluido)
C. Tornillos de cabeza troncocónica n.º 10 de acero inoxidable para (no incluidos)
D. Carcasa
E. Junta de santopreno
F. Dos orificios piloto

Figure 3 / Figura 3



A. 1-Amp Fuse
B. Switch
C. (pos)
D. (neg)
E. 12 V DC
F. Green (Starboard)
G. Red (Port)

A. Fusible de 1 amperio
B. Interruptor
C. (pos)
D. (neg)
E. CC de 12 V
F. Verde (estribor)
G. Rojo (babor)



NV3000 SERIES

1 NM AND 2 NM NAVIGATION LIGHTS SIDELIGHT, STAINLESS STEEL, PAIR

SAVE THESE INSTRUCTIONS

Form number 69571 Rev. A

12/2016

1 NM SIDELIGHTS (SERIES NV3011)

- For boats up to 12 meters / 39.4 feet in length.
- Meets USCG CFR 183.810, ABYC A-16 and all applicable standards as tested by Imanna Laboratories and ISO19009 requirements.
- 1 nautical mile visibility.

2 NM SIDELIGHTS (SERIES NV3012)

- For boats up to 20 meters / 65.6 feet in length.
- Meets USCG CFR 183.810, ABYC A-16 and all applicable standards as tested by Imanna Laboratories and ISO19009 requirements.
- 2 nautical mile visibility.

REQUIRED FOR INSTALLATION

- Phillips screwdriver
- Drill
- 3/8 inch drill bit for wire clearance hole
- #21 drill bit for mounting holes
- Four #10 pan head stainless steel screws for mounting (not provided)

LOCATION

- Before drilling mounting hole, position sidelights on a vertical surface of the gunwale or deck where all of the following statements are true:
 - Lights are parallel to center line of the boat (Figure 1)
 - Lights shine straight ahead
 - Lights shine within a $\pm 5^\circ$ of horizontal when the boat is floating
 - No front or side obstructions within each light beam (112.5°)
- As you stand onboard facing bow of the boat, place red light on the port (left) and the green light on the starboard (right). Make sure there are no obstructions such as rail stanchions, chocks, anchors, cleats, etc..
- Using the gasket as a template, with the arrow on the gasket pointing toward the bow ($\pm 5^\circ$), mark locations for the clearance hole and the two mounting screws.
 - Both lights must be the same distance from the bow (Figure 1).

DRILLING INSTRUCTIONS / MOUNTING

- Drill 3/8 inch wire clearance hole
- Feed wires through center hole in gasket.
- Feed wires through hole in deck.
- Align housing and drill two pilot holes for each light using #21 drill bit.

CAUTION Position holes carefully on aluminum boats so that wires do not contact the hull.

- Insert two #10 stainless steel mounting screws through housing and fasten housing to the deck for each light (Figure 2- C).

- Secure stainless steel cover to mounting housing with assembly screw (Figure 2 - B).

- Make connections according to WIRING INSTRUCTIONS.

NOTE: If area below the light will not be reachable after installation, attach a suitable length of 16-gauge red- and black-colored non-powered wire that can be routed to an accessible area.

WIRING INSTRUCTIONS

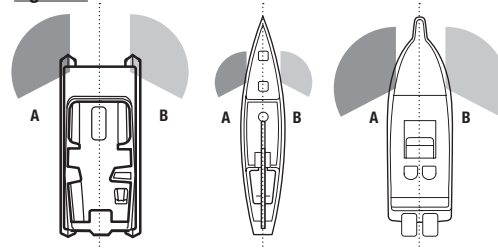
The power supply must be 12-volt DC only. Use crimp-type marine-grade connectors with suitable waterproof insulation. Protect all connections with suitable materials.

NOTE: Failure to make proper connections and fuse the light properly will void the product warranty.

CAUTION Polarity is important. If wiring is connected wrong the LED light will not operate.

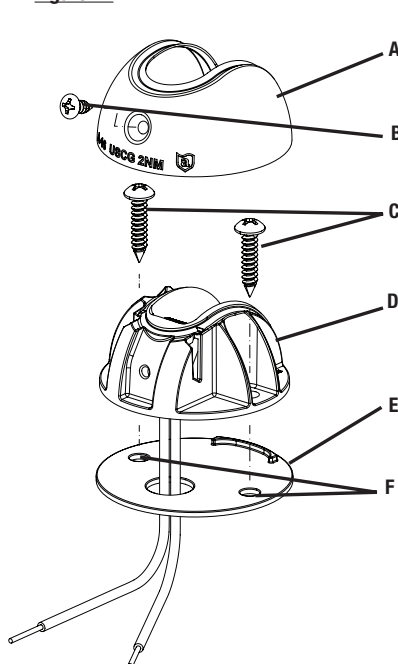
- Connect wires to fused power source: (See Figure 3).
 - Connect the (-) black wire to the negative (-) wire from the 12-volt supply.
 - Connect the (+) gray or red wire along with proper fuse and switch to the positive (+) 12-volt supply.
 - Fuse must be 1-amp.
- Navigation rules require sidelights to be operated separately from anchor lights. Use either two switches or one switch with three positions for off/anchor/running.

Figure 1



- | | |
|----------------------|-------------------|
| A. Red (Port) | A. Rouge (bâbord) |
| B. Green (Starboard) | B. Vert (tribord) |

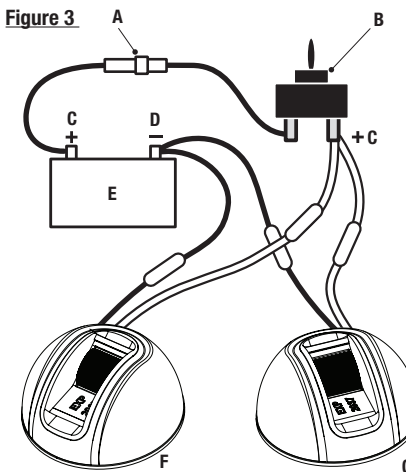
Figure 2



- A. Stainless steel cover
- B. Assembly screw (provided)
- C. #10 pan head stainless steel screws (not provided)
- D. Housing
- E. Santoprene gasket
- F. Two pilot holes

- A. Couvercle en acier inoxydable
- B. Vis d'assemblage (fournie)
- C. Vis à tête cylindrique bombée n°10 en acier inoxydable
- D. Boîtier
- E. Joint d'étanchéité en santoprène
- F. Deux avant-trous

Figure 3



- A. 1-Amp Fuse
- B. Switch
- C. (pos)
- D. (neg)
- E. 12 V DC
- F. Green (Starboard)
- G. Red (Port)

- A. Fusible de 1 ampère
- B. Interrupteur
- C. (pos.)
- D. (nég.)
- E. 12 volts CC
- F. Vert (tribord)
- G. Rouge (bâbord)

ATTWOOD LIMITED 5-YEAR WARRANTY

Because of the longevity of Attwood's LED lighting technology, Attwood offers a limited 5-year warranty on this led lighting product. Note: light will not be compliant with ISO19009 after date noted on housing.

See product catalog or attwoodmarine.com for details.

© 1016 N Monroe Street, Lowell, MI 49331-0260



SÉRIE NV3000

FEUX DE NAVIGATION DE 1 NM ET 2 NM FEU LATÉRAL, ACIER INOXYDABLE, PAIRE

CONSERVEZ CES DIRECTIVES

Formulaire numéro 69571 Rev. A

12/2016

FEUX LATÉRAUX DE 1 NM (SÉRIE NV3011)

- Pour les bateaux mesurant jusqu'à 12 mètres (39,4 pieds) de longueur.
- Conformes à USCG CFR 183.810, ABYC A-16 et à toutes les normes applicables selon des tests effectués par Imanna Laboratory et les exigences d'ISO19009.
- Visibilité d'un mille marin.

FEUX LATÉRAUX DE 2 NM (SÉRIE NV3012)

- Pour les bateaux mesurant jusqu'à 20 mètres (65,6 pieds) de longueur.
- Conformes à USCG CFR 183.810, ABYC A-16 et à toutes les normes applicables selon des tests effectués par Imanna Laboratory et les exigences d'ISO19009.
- Visibilité de deux milles marins.

REQUIS POUR L'INSTALLATION

- Tournevis cruciforme
- Perceuse
- Mèche de 3/8 pouce pour le trou de passage des fils
- Mèche n° 21 pour les trous de montage
- Quatre vis à tête cylindrique bombée n°10 en acier inoxydable (non comprises) pour le montage

EMPLACEMENT

1. Avant de percer le trou de montage, placez les feux latéraux sur une surface verticale du plat-bord ou du pont où les quatre affirmations suivantes sont valables:

- Les feux sont parallèles à la ligne centrale du bateau (Figure 1).
- Les feux brillent directement vers l'avant.
- Les feux brillent à un angle de $\pm 5^\circ$ de l'horizontal lorsque le bateau flotte.
- Il n'y a aucune obstruction frontale ou latérale au sein du faisceau lumineux ($112,5^\circ$).

2. Lorsque vous vous tenez debout en regardant la proue du bateau, placez le feu rouge à bâbord (gauche) et le feu vert à tribord (droite). Assurez-vous qu'il n'y ait pas d'obstructions, comme des chandeliers, des chaumards, des ancres, des taquets, etc.

3. En utilisant le joint d'étanchéité comme gabarit, avec la flèche du joint orientée vers la proue ($\pm 5^\circ$), marquez les emplacements pour le trou de passage des fils et les deux vis de montage.

- Les deux feux doivent se trouver à la même distance de la proue (Figure 1).

DIRECTIVES DE PERÇAGE/MONTAGE

- Percez un avant-trou de 3/8 pouce pour le trou de passage des fils.
- Faites passer les fils à travers le trou central du joint d'étanchéité.
- Faites passer les fils à travers le trou dans le pont.
- Alignez le boîtier et percez deux avant-trous pour chaque feu au moyen d'une mèche n° 21.

MISE EN GARDE Positionnez les trous soigneusement sur les bateaux en aluminium de manière à ce que les fils n'entrent pas en contact avec la coque.

- Insérez deux vis de montage n°10 en acier inoxydable dans le boîtier et fixez le boîtier de chaque feu au pont.

- Fixez le couvercle en acier inoxydable sur le boîtier de montage avec une vis d'assemblage (Figure 2-C).

- Effectuez les connexions selon les DIRECTIVES DE CÂBLAGE.

REMARQUE : Si la zone sous le feu ne sera pas atteignable après l'installation, installez un fil rouge et noir de calibre 16 NON ALIMENTÉ d'une longueur appropriée pouvant être acheminé jusqu'à une zone accessible.

DIRECTIVES DE CÂBLAGE

L'alimentation doit être de 12 volts à CC seulement. Utilisez des connecteurs à sertir de qualité marine avec une isolation appropriée imperméable à l'eau. Protégez toutes les connexions avec des matériaux appropriés.

REMARQUE: Le fait de ne pas effectuer les connexions appropriées et d'alimenter le feu correctement annulera la garantie du produit.

MISE EN GARDE La polarité est importante. Si le câblage est incorrect, le feu à DEL ne fonctionnera pas.

- Reliez les fils à la source d'alimentation à fusible : (reportez-vous à la Figure 3).

- Reliez le fil noir (-) au fil négatif (-) de la source de 12 volts.
- Reliez le fil gris ou rouge (+) en plus du fusible approprié et passez à la source d'alimentation positive (+) de 12 volts.
- Le fusible doit avoir un ampère.

- Les règlements de navigation exigent que les feux latéraux soient actionnés séparément des feux de mouillage. Utilisez deux interrupteurs ou un interrupteur avec trois positions pour la désactivation, le mouillage et l'activation.

GARANTIE LIMITÉE DE CINQ ANS D'ATTWOOD

À cause de la longévité de la technologie des feux à DEL d'Attwood, Attwood offre une garantie limitée de cinq ans sur ce produit d'éclairage à DEL.

Remarque : le feu ne sera pas conforme à ISO19009 après la date notée sur le boîtier.

Reportez-vous au catalogue de produits ou à attwoodmarine.com pour de plus amples renseignements.

© 1016 N. Monroe Street, Lowell, MI 49331-0260 É.-U



SERIE NV3000

LUCES DE NAVEGACIÓN 1 NM Y 2 NM

LUZ DE POSICIÓN, ACERO INOXIDABLE, PAR

GUARDE ESTAS INSTRUCCIONES

Número de formulario 69571 Rev. A

12/2016

LUCES DE POSICIÓN 1 NM (SERIE NV3011)

- Para barcos de hasta 12 metros / 39.4 pies de longitud.
- Cumple con las normas USCG CFR 183.810, ABYC A-16 y con todas las normas vigentes, probado por Imanna Laboratories y requisitos ISO19009.
- 1 milla náutica de visibilidad..

LUCES DE POSICIÓN 2 NM (SERIE NV3012)

- Para barcos de hasta 20 metros / 65.6 pies de longitud.
- Cumple con las normas USCG CFR 183.810, ABYC A-16 y con todas las normas vigentes, probado por Imanna Laboratories y requisitos ISO19009.
- 2 milla náutica de visibilidad.

PARA LA INSTALACIÓN ES NECESARIO

- Destornillador Phillips
- Taladro
- Fresa de 0,95 cm. (3/8 in.) para orificio de paso del cable
- Fresa n.º 21 para orificios de montaje
- Cuatro tornillos de cabeza troncocónica n.º 10 de acero inoxidable para el montaje (no incluido con el producto)

UBICACIÓN

1. Antes de perforar el orificio de montaje, coloque las luces de posición en una superficie vertical de la borda o la cubierta en el que los cuatros enunciados siguientes sean verdaderos:
 - Las luces están paralelas a la línea del centro del barco (Figura 1).
 - Las luces se proyectan en línea recta.
 - Las luces se proyectan en un margen de $\pm 5^\circ$ de la horizontal cuando el barco está flotando.
 - Cada haz de luz (112,5°) no tiene obstrucciones frontales ni laterales.
2. Mientras está a bordo enfrentado a la proa del barco, coloque la luz roja en babor (izquierda) y la luz verde en estribor (derecha). Asegúrese de que no haya obstrucciones como puntales, cuñas, anclajes, abrazaderas, etc.
3. Usando la junta como plantilla, con la flecha de la junta apuntando hacia la proa ($\pm 5^\circ$), marque las ubicaciones para el orificio de paso y los dos tornillos de montaje.
 - Ambas luces deben estar a la misma distancia de la proa (Figura 1).

INSTRUCCIONES DE PERFORACIÓN/MONTAJE

1. Perfore un orificio de paso de cable de 0,95 cm. (3/8 in.)
2. Introduzca los cables por el orificio central de la junta..
3. Introduzca los cables por el orificio de la cubierta..
4. Alinee la carcasa y perfore dos orificios piloto para cada luz con una fresa n.º 21.

PRECAUCIÓN Ubique los orificios con cuidado en los barcos de aluminio para que los cables no estén en contacto con el casco.

5. Introduzca dos tornillos de montaje n.º 10 de acero inoxidable a través de la carcasa y ajuste la carcasa a la cubierta para instalar cada luz.
6. Fije la cubierta de acero inoxidable a la carcasa de montaje con un tornillo de fijación (Figura 2-C).
7. Haga las conexiones conforme a las INSTRUCCIONES DE CABLEADO.

IMPORTANTE: Si no se va a poder acceder al área debajo de la luz después de la instalación, fije un cable sin corriente de color rojo y negro de calibre 16 que tenga una longitud adecuada para que pueda conectarse a un área accesible.

INSTRUCCIONES DE CABLEADO

El suministro eléctrico debe ser solo CC de 12 voltios. Use conectores de engarce a presión de calidad naval que tengan el aislamiento impermeable correspondiente. Proteja todas las conexiones con materiales adecuados.

IMPORTANTE: FSi no se efectúan las conexiones adecuadas o no se protege la luz con fusibles como corresponde, se anulará la garantía del producto.

PRECAUCIÓN La polaridad es importante. Si el cableado está mal conectado, la luz led no funcionará.

1. Conecte los cables a la fuente de alimentación con fusible: (ver figura 3).
 - Conecte el cable negro (-) con el cable negativo (-) de la fuente de 12 voltios.
 - Conecte el cable gris o rojo (+) junto con el fusible que corresponde y cambie a la fuente positiva (+) de 12 voltios.
 - El fusible debe ser de 1 amperio.
2. Las normas de navegación exigen que las luces de posición se operen independientemente de las luces de anclaje. Use dos interruptores o un interruptor con tres posiciones para las funciones apagado/anclaje/funcionamiento.

GARANTÍA LIMITADA DE ATTWOOD POR 5 AÑOS

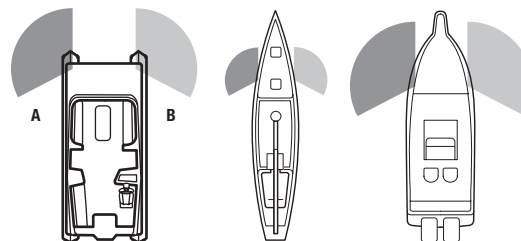
Por la larga vida útil de la tecnología de iluminación led de Attwood, la empresa ofrece una garantía limitada de 5 años para este producto de iluminación led.

Importante: la luz no cumplirá con la norma ISO19009 después de la fecha que se indica en la carcasa.

Vea el catálogo del producto o ingrese a attwoodmarine.com para conocer más detalles.

© 1016 N Monroe Street, Lowell, MI 49331-0260

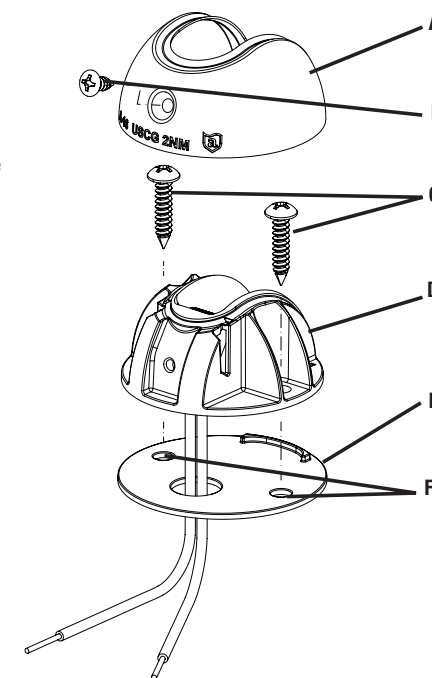
Figure 1 / Figura 1



A. Red (Port)
B. Green (Starboard)

A. Rojo (babor)
B. Verde (estribor)

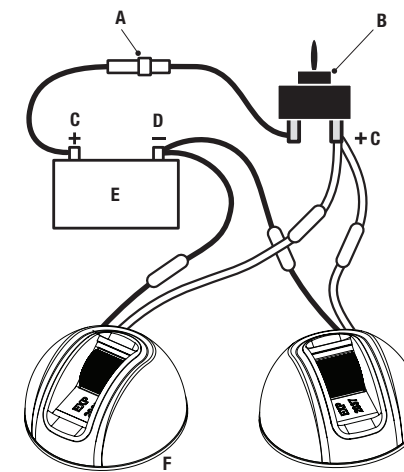
Figure 2 / Figura 2



A. Stainless steel cover
B. Assembly screw (provided)
C. #10 pan head stainless steel screws (not provided)
D. Housing
E. Santoprene gasket
F. Two pilot holes

A. Cubierta de acero inoxidable
B. Tornillo de fijación (incluido)
C. Tornillos de cabeza troncocónica n.º 10 de acero inoxidable para (no incluidos)
D. Carcasa
E. Junta de santopreno
F. Dos orificios piloto

Figure 3 / Figura 3



A. 1-Amp Fuse
B. Switch
C. (pos)
D. (neg)
E. 12 V DC
F. Green (Starboard)
G. Red (Port)

A. Fusible de 1 amperio
B. Interruptor
C. (pos)
D. (neg)
E. CC de 12 V
F. Verde (estribor)
G. Rojo (babor)



NV4000 SERIES

2 NM NAVIGATION LIGHTS SIDELIGHT, VERTICAL MOUNT, LED STAINLESS STEEL, PAIR

SAVE THESE INSTRUCTIONS
Form number 69572 Rev A

12/2016

2 NM SIDELIGHTS

- For boats up to 20 meters / 65.6 feet in length.
- Meets USCG CFR 183.810, ABYC A-16 and all applicable standards as tested by Imanna Laboratories and ISO19009 requirements.
- 2 nautical mile visibility.

REQUIRED FOR INSTALLATION

- Phillips screwdriver
- Drill
- 1.25 inch bit for wire clearance hole
- #29 inch bit for mounting holes
- Four #8 pan head stainless steel screws for mounting (not provided)

LOCATION

1. Before drilling mounting hole, position sidelights on a surface of the gunwale or deck where the following five statements are true;
 - Lights are parallel to center line of the boat (Figure 1)
 - Lights shines within a $\pm 5^\circ$ of horizontal when the boat is floating
 - No front or side obstructions within each light beam (112.5°)
 - Installed at the point of the bow at a 23° angle (Figure 2)
 - Mounted with logo surface (attwood) directed straight ahead (Figure 3)
2. As you stand onboard facing bow of the boat, place red light on the port (left) and the green light on the starboard (right). Make sure there are no obstructions such as rail stanchions, chocks, anchors, cleats, etc..
3. Using the gasket as a template, with the arrow on the gasket pointing toward the bow ($\pm 5^\circ$), mark locations for the clearance hole and the two mounting screws.

DRILLING INSTRUCTIONS / MOUNTING

1. Remove the cover. (Figure 3).
 2. Drill 1.25 inch wire clearance hole.
 3. Drill two pilot holes for each light using #29 drill bit.
 4. Feed wires through center hole in gasket.
 5. Feed wires through the hole in the deck.
- CAUTION** Position holes carefully on aluminum boats so that wires do not contact the hull.
6. Insert two #8 stainless steel mounting screws through housing and fasten housing to the deck (Figure 3- C).
 7. Secure stainless steel cover to housing with assembly screw (Figure 3- B).
 8. Make connections according to WIRING INSTRUCTIONS.

NOTE: If area below the light will not be reachable after installation, attach a suitable length of 16-gauge red- and black-colored non-powered wire that can be routed to an accessible area.

WIRING INSTRUCTIONS

- The power supply must be 12-volt DC only.
- Use crimp-type marine-grade connectors with suitable waterproof insulation.
- Protect all connections with suitable materials.

NOTE: Failure to make proper connections and fuse the light properly will void the product warranty.

CAUTION Polarity is important. If wiring is connected wrong the LED light will not operate.

1. Connect wires to fused power source: (See Figure 4).
 - Connect the (-) black wire to the negative (-) wire from the 12-volt supply.
 - Connect the (+) gray or red wire along with proper fuse and switch to the positive (+) 12-volt supply.
 - Fuse must be 1-amp.
2. Navigation rules require sidelights to be operated separately from anchor lights. Use either two switches or one switch with three positions for off/anchor/running.

ATTWOOD LIMITED 5-YEAR WARRANTY

Because of the longevity of Attwood's LED lighting technology, Attwood offers a limited 5-year warranty on this led lighting product. Note: light will not be compliant with ISO19009 after date noted on housing.

See product catalog or attwoodmarine.com for details.
© 1016 N Monroe Street, Lowell, MI 49331-0260

Figure 1

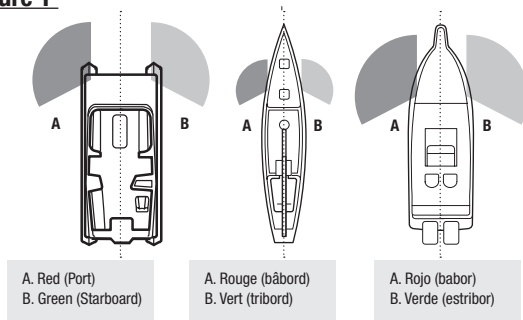


Figure 2

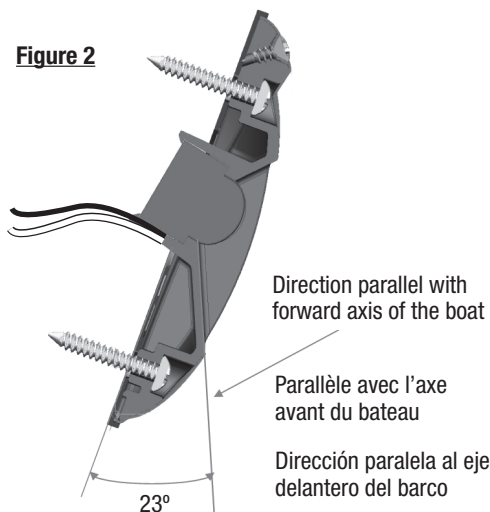
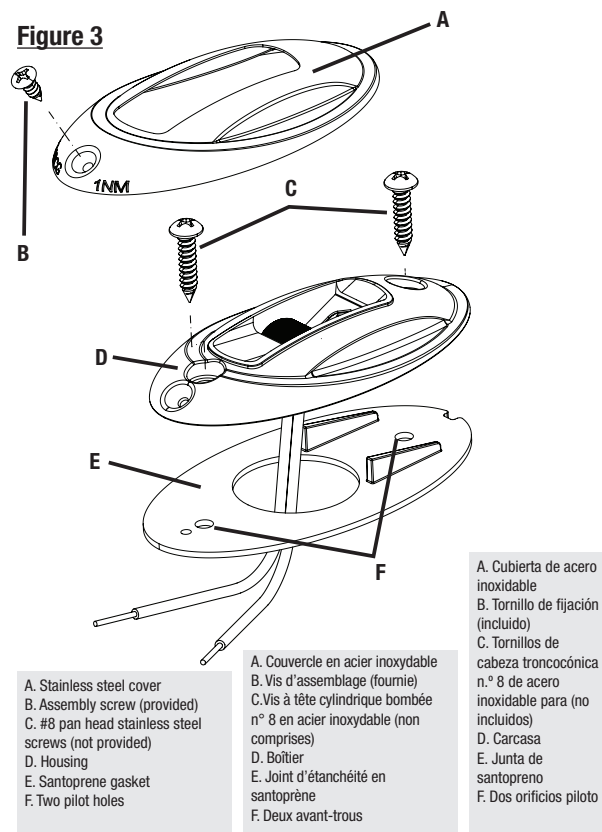


Figure 3

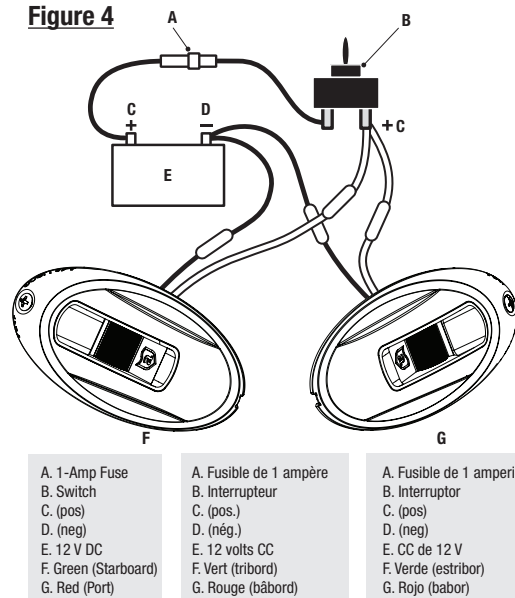


A. Stainless steel cover
B. Assembly screw (provided)
C. #8 pan head stainless steel screws (not provided)
D. Housing
E. Santoprene gasket
F. Two pilot holes

A. Couvercle en acier inoxydable
B. Vis d'assemblage (fournie)
C. Vis à tête cylindrique bombée n° 8 en acier inoxydable (non comprises)
D. Boîtier
E. Joint d'étanchéité en santoprene
F. Deux avant-trous

A. Cubierta de acero inoxidable
B. Tornillo de fijación (incluido)
C. Tornillos de cabeza troncocónica n.º 8 de acero inoxidable para (no incluidos)
D. Carcasa
E. Junta de santopreno
F. Dos orificios piloto

Figure 4



A. 1-Amp Fuse
B. Switch
C. (pos)
D. (neg)
E. 12 V DC
F. Green (Starboard)
G. Red (Port)

A. Fusible de 1 ampère
B. Interrupteur
C. (pos.)
D. (nég.)
E. 12 volts CC
F. Vert (tribord)
G. Rouge (bâbord)

A. Fusible de 1 amperio
B. Interruptor
C. (pos)
D. (neg)
E. CC de 12 V
F. Verde (estribor)
G. Rojo (babord)



SÉRIE NV4000

FEUX DE NAVIGATION DE 2 NM

FEU LATÉRAL, MONTAGE VERTICAL, DEL, ACIER INOXYDABLE, PAIRE

CONSERVEZ CES DIRECTIVES
Formulaire numéro 69572 Rev A

12/2016

FEUX LATÉRAUX DE 2 NM

- Pour les bateaux mesurant jusqu'à 20 mètres (65,6 pieds) de longueur.
- Conformes à USCG CFR 183.810, ABYC A-16 et à toutes les normes applicables selon des tests effectués par Imanna Laboratory et les exigences d'ISO19009.
- Visibilité de deux milles marins.

REQUIS POUR L'INSTALLATION

- Tournevis cruciforme
- Perceuse
- Mèche de 1,25 pouce pour le trou de passage des fils
- Mèche n° 29 pour les trous de montage
- Quatre vis à tête cylindrique bombée n° 8 en acier inoxydable (non comprises) pour le montage

EMPLACEMENT

1. Avant de percer le trou de montage, placez les feux latéraux sur une surface du plat-bord ou du pont où les cinq affirmations suivantes sont valables :
 - Les feux sont parallèles à la ligne centrale du bateau (Figure 1).
 - Les feux brillent à un angle de ± 5 degrés de l'horizontal lorsque le bateau flotte.
 - Il n'y a aucune obstruction frontale ou latérale au sein du faisceau lumineux (112,5°).
 - Ils sont installés à la pointe de la proue à un angle de 23 degrés (Figure 2).
 - Ils sont placés avec la surface du logo (attwood) orientée directement vers l'avant (Figure 3).
2. Lorsque vous vous tenez debout en regardant la proue du bateau, placez le feu rouge à bâbord (gauche) et le feu vert à tribord (droite). Assurez-vous qu'il n'y ait pas d'obstructions, comme des chandeliers, des chaumards, des ancres, des taquets, etc.
3. En utilisant le joint d'étanchéité comme gabarit, avec la flèche du joint orientée vers la proue ($\pm 5^\circ$), marquez les emplacements pour le trou de passage des fils et les deux vis de montage.

DIRECTIVES DE PERÇAGE/MONTAGE

1. Enlevez le couvercle. (Figure 3).
2. Percez un trou de 1,25 pouce pour le passage des fils.
3. Percez deux avant-trous pour chaque feu au moyen de la mèche n° 29.
4. Faites passer les fils à travers le trou central du joint d'étanchéité.
5. Faites passer les fils à travers le trou dans le pont.

MISE EN GARDE Positionnez les trous soigneusement sur les bateaux en aluminium de manière à ce que les fils n'entrent pas en contact avec la coque.

- Insérez deux vis de montage n° 8 en acier inoxydable dans le boîtier et fixez le boîtier au pont (Figure 3-C).
- Fixez le couvercle en acier inoxydable sur le boîtier de montage avec une vis d'assemblage (Figure 3-B).
- Effectuez les connexions selon les DIRECTIVES DE CÂBLAGE.

REMARQUE : Si la zone sous le feu ne sera pas atteignable après l'installation, installez un fil rouge et noir de calibre 16 NON ALIMENTÉ d'une longueur appropriée pouvant être acheminé jusqu'à une zone accessible.

DIRECTIVES DE CÂBLAGE

L'alimentation doit être de 12 volts à CC seulement. Utilisez des connecteurs à sertir de qualité marine avec une isolation appropriée imperméable à l'eau. Protégez toutes les connexions avec des matériaux appropriés.

REMARQUE: Le fait de ne pas effectuer les connexions appropriées et d'alimenter le feu correctement annulera la garantie du produit.

MISE EN GARDE La polarité est importante. Si le câblage est incorrect, le feu à DEL ne fonctionnera pas.

- Reliez les fils à la source d'alimentation à fusible : (Reportez-vous à la Figure 4.).
 - Reliez le fil noir (-) au fil négatif (-) de la source de 12 volts.
 - Reliez le fil gris ou rouge (+) en plus du fusible approprié et passez à la source d'alimentation positive (+) de 12 volts.
 - Le fusible doit avoir un ampère.
- Les règlements de navigation exigent que les feux latéraux soient actionnés séparément des feux de mouillage. Utilisez deux interrupteurs ou un interrupteur avec trois positions pour la désactivation, le mouillage et l'activation.

GARANTIE LIMITÉE DE CINQ ANS D'ATTWOOD

À cause de la longévité de la technologie des feux à DEL d'Attwood, Attwood offre une garantie limitée de cinq ans sur ce produit d'éclairage à DEL. Remarque : le feu ne sera pas conforme à ISO19009 après la date notée sur le boîtier.

Reportez-vous au catalogue de produits ou à attwoodmarine.com pour de plus amples renseignements.

© 1016 N. Monroe Street, Lowell, MI 49331-0260 É.-U.



SERIE NV4000

LUCES DE NAVEGACIÓN 2 NM LUZ DE POSICIÓN, MONTAJE VERTICAL, LED, ACERO INOXIDABLE, PAR

GUARDE ESTAS INSTRUCCIONES

Número de formulario 69572 Rev A

12/2016


LUCES DE POSICIÓN 2 NM

- Para barcos de hasta 20 metros / 65.6 pies de longitud.
- Cumple con las normas USCG CFR 183.810, ABYC A-16 y con todas las normas vigentes, probado por Imanna Laboratories y requisitos ISO19009.
- 2 milla náutica de visibilidad.

PARA LA INSTALACIÓN ES NECESARIO

- Destornillador Phillips
- Taladro
- Fresa de 3,17 cm. (1,25 in.) para orificio de paso del cable
- Fresa n.º 29 para orificios de montaje
- Cuatro tornillos de cabeza troncocónica n.º 8 de acero inoxidable para el montaje (no incluido con el producto)

UBICACIÓN

- Antes de perforar el orificio de montaje, coloque las luces de posición en una superficie de la borda o la cubierta en el que los cinco enunciados siguientes sean verdaderos:
 - Las luces están paralelas a la línea del centro del barco (Figura 1).
 - Las luces se proyectan en un margen de $\pm 5^\circ$ de la horizontal cuando el barco está flotando.
 - Cada haz de luz ($112,5^\circ$) no tiene obstrucciones frontales ni laterales.
 - Deben instalarse al punto de la proa a un ángulo de 23° (Figura 2)
 - Deben montarse con superficie de logo () dirigida en línea recta (Figura 3)
- Mientras está a bordo enfrentado a la proa del barco, coloque la luz roja en babor (izquierda) y la luz verde en estribor (derecha). Asegúrese de que no haya obstrucciones como puntales, cuñas, anclajes, abrazaderas, etc.
- Usando la junta como plantilla, con la flecha de la junta apuntando hacia la proa ($\pm 5^\circ$), marque las ubicaciones para el orificio de paso y los dos tornillos de montaje.

INSTRUCCIONES DE PERFORACIÓN/MONTAJE

- Quite la cubierta. (Figura 3).
- Perfore un orificio de paso de cable de 3,17 cm. (1,25 in.)
- Perfore dos orificios piloto para cada luz con una fresa n.º 29.
- Introduzca los cables por el orificio central de la junta.
- Introduzca los cables por el orificio de la cubierta.

PRECAUCIÓN Ubique los orificios con cuidado en los barcos de aluminio para que los cables no estén en contacto con el casco.

- Introduzca dos tornillos de montaje n.º 8 de acero inoxidable a través de la carcasa y ajuste la carcasa a la cubierta para instalar cada luz (Figura 3-C).
- Fije la cubierta de acero inoxidable a la carcasa de montaje con un tornillo de fijación (Figure 3- B).
- Haga las conexiones conforme a las INSTRUCCIONES DE CABLEADO.

IMPORTANTE: Si no se va a poder acceder al área debajo de la luz después de la instalación, fije un cable sin corriente de color rojo y negro de calibre 16 que tenga una longitud adecuada para que pueda conectarse a un área accesible.

INSTRUCCIONES DE CABLEADO

El suministro eléctrico debe ser solo CC de 12 voltios. Use conectores de engarce a presión de calidad naval que tengan el aislamiento impermeable correspondiente. Proteja todas las conexiones con materiales adecuados.

IMPORTANTE: FSi no se efectúan las conexiones adecuadas o no se protege la luz con fusibles como corresponde, se anulará la garantía del producto.

PRECAUCIÓN La polaridad es importante. Si el cableado está mal conectado, la luz led no funcionará.

- Conecte los cables a la fuente de alimentación con fusible: (ver figura 4).
 - Conecte el cable negro (-) con el cable negativo (-) de la fuente de 12 voltios.
 - Conecte el cable gris o rojo (+) junto con el fusible que corresponde y cambie a la fuente positiva (+) de 12 voltios.
 - El fusible debe ser de 1 amperio.
- Las normas de navegación exigen que las luces de posición se operen independientemente de las luces de anclaje. Use dos interruptores o un interruptor con tres posiciones para las funciones apagado/anclaje/funcionamiento.

GARANTÍA LIMITADA DE ATTWOOD POR 5 AÑOS

Por la larga vida útil de la tecnología de iluminación led de Attwood, la empresa ofrece una garantía limitada de 5 años para este producto de iluminación led. Importante: la luz no cumplirá con la norma ISO19009 después de la fecha que se indica en la carcasa.

Vea el catálogo del producto o ingrese a attwoodmarine.com para conocer más detalles.

© 1016 N Monroe Street, Lowell, MI 49331-0260