

attwood® NV1010 SERIES

1 NM AND 2 NM NAVIGATION LIGHTS SIDELIGHT, LED, PAIR

SAVE THESE INSTRUCTIONS
Form number 69573 Rev. A

12/2016

1 NM SIDELIGHTS

- For boats up to 12 meters / 39.4 feet in length.
- Meets USCG CFR 183.810, ABYC A-16 and all applicable standards as tested by Imanna Laboratories and ISO19009 requirements.
- 1 nautical mile visibility.

2 NM SIDELIGHTS

- For boats up to 20 meters / 65.6 feet in length.
- Meets USCG CFR 183.810, ABYC A-16 and all applicable standards as tested by Imanna Laboratories and ISO19009 requirements.
- 2 nautical mile visibility.

REQUIRED FOR INSTALLATION

- Phillips screwdriver
- Drill
- 3/8 inch drill bit for wire clearance hole
- #29 drill bit for pilot holes for mounting screws
- Six #8 pan head stainless steel screws for mounting (not provided)

LOCATION

1. Position light(s) on a surface of the gunwale or deck that is horizontal (within $\pm 5^\circ$).
2. As you stand onboard facing bow of the boat, place red light on the port (left) and the green light on the starboard (right). Lights must be parallel to center line of the boat (See Figure 1).
3. Make sure there are no obstructions such as rail stanchions, chocks, anchors, cleats, etc..

DRILLING INSTRUCTIONS / MOUNTING

1. Using gasket as template, mark location of wire clearance hole. At the marked location, drill a 3/8 inch hole.
CAUTION Position holes carefully on aluminum boats so that wires do not contact the hull.
2. Wipe away debris caused by drilling.
3. Feed wires through gasket and drilled hole and position housing so that arrow on gasket is pointing toward bow ($\pm 5^\circ$).
4. Drill 3 pilot holes for each light using #29 drill bit.
5. Insert #8 stainless steel mounting screws through housing to fasten to the deck. (Three per light.) Tighten until gasket seals to the deck.
NOTE: If area below the light will not be reachable after installation, attach a suitable length of 16-gauge red- and black-colored NON-POWERED wire that can be routed to an accessible area.
6. Make connections according to WIRING INSTRUCTIONS (Figure 3).
7. To attach cover, align the bottom edge of the cover to the back edge of the housing with the cover at a 45 degree angle (Figure 4).
8. Apply downward force on the top of the cover making sure the front tab clears the front of the housing.
9. Make sure the tab interfaces with the slot in the housing once the cover is all the way down.
10. Fasten cover with assembly screw (provided).

WIRING INSTRUCTIONS

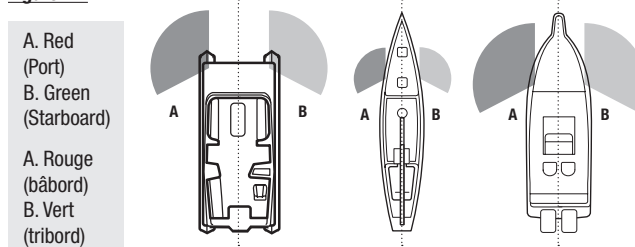
- The power supply must be 12-volt DC only.
- Use crimp-type marine-grade connectors with suitable waterproof insulation.
- Protect all connections with suitable materials.

NOTE: Failure to make proper connections and fuse the light properly will void the product warranty.

CAUTION Polarity is important. If wiring is connected wrong the LED light will not operate.

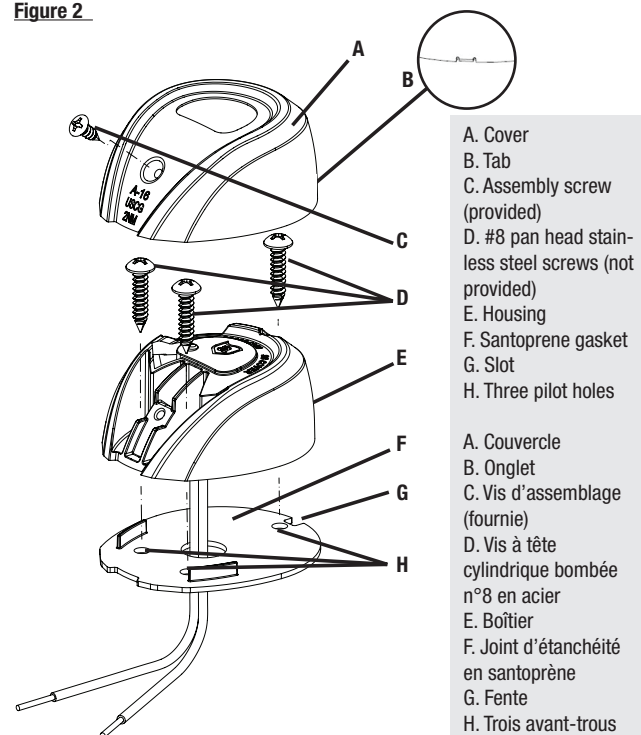
1. Connect wires to fused power source: (See Figure 3).
 - Connect the (-) black wire to the negative (-) wire from the 12-volt supply.
 - Connect the (+) gray or red wire along with proper fuse and switch to the positive (+) 12-volt supply.
 - Fuse must be 1-amp.
2. Navigation rules require sidelights to be operated separately from anchor lights. Use either two switches or one switch with three positions for off/anchor/running.

Figure 1



- A. Red (Port)
- B. Green (Starboard)
- A. Rouge (bâbord)
- B. Vert (tribord)

Figure 2



- A. Cover
- B. Tab
- C. Assembly screw (provided)
- D. #8 pan head stainless steel screws (not provided)
- E. Housing
- F. Santoprene gasket
- G. Slot
- H. Three pilot holes
- A. Couvercle
- B. Onglet
- C. Vis d'assemblage (fournie)
- D. Vis à tête cylindrique bombée n°8 en acier
- E. Boîtier
- F. Joint d'étanchéité en santoprène
- G. Fente
- H. Trois avant-trous

Figure 3

- A. 1-Amp Fuse
- B. Switch
- C. (pos)
- D. (neg)
- E. 12 V DC
- F. Green (Starboard)
- G. Red (Port)
- A. Fusible de 1 ampère
- B. Interrupteur
- C. (pos.)
- D. (nég.)
- E. 12 volts CC
- F. Vert (tribord)
- G. Rouge (bâbord)

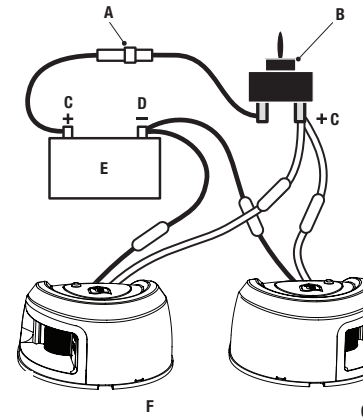
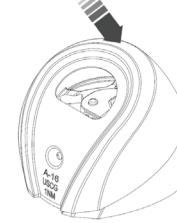


Figure 4



ATTWOOD LIMITED 5-YEAR WARRANTY

Because of the longevity of Attwood's LED lighting technology, Attwood offers a limited 5-year warranty on this led lighting product. Note: light will not be compliant with ISO19009 after date noted on housing.

See product catalog or attwoodmarine.com for details.
© 1016 N Monroe Street, Lowell, MI 49331-0260

attwood®

SÉRIE NV1010 FEUX DE NAVIGATION DE 1 NM ET 2 NM FEU LATÉRAL, DEL, PAIRE

CONSERVEZ CES DIRECTIVES
Formulaire numéro 69573 Rev. A 12/2016

FEUX LATÉRAUX DE 1 NM

- Pour les bateaux mesurant jusqu'à 12 mètres (39,4 pieds) de longueur.
- Conformés à USCG CFR 183.810, ABYC A-16 et à toutes les normes applicables selon des tests effectués par Imanna Laboratory et les exigences d'ISO19009.
- Visibilité d'un mille marin.

FEUX LATÉRAUX DE 2 NM

- Pour les bateaux mesurant jusqu'à 20 mètres (65,6 pieds) de longueur.
- Conformés à USCG CFR 183.810, ABYC A-16 et à toutes les normes applicables selon des tests effectués par Imanna Laboratory et les exigences d'ISO19009.
- Visibilité de deux milles marins.

REQUIS POUR L'INSTALLATION

- Tournevis cruciforme
- Perceuse
- Mèche de 3/8 pouce pour le trou de passage des fils
- Mèche n° 21 pour les trous de montage
- Six vis à tête cylindrique bombée n° 8 en acier inoxydable (non comprises) pour le montage

EMPLACEMENT

1. Positionnez le(s) feu(x) sur une surface horizontale (à plus ou moins cinq degrés) du plat-bord ou du pont.
2. Lorsque vous vous tenez debout en regardant la proue du bateau, placez le feu rouge à bâbord (gauche) et le feu vert à tribord (droite). Les feux doivent être parallèles à la ligne centrale du bateau (reportez-vous à la Figure 1).
3. Assurez-vous qu'il n'y ait pas d'obstructions, comme des chandeliers, des chaumards, des ancres, des taquets, etc.

DIRECTIVES DE PERÇAGE/MONTAGE

1. En utilisant le joint d'étanchéité comme gabarit, marquez l'emplacement du trou de passage des fils. À l'endroit indiqué, percez un trou de 3/8 pouce.
MISE EN GARDE Positionnez les trous soigneusement sur les bateaux en aluminium de manière à ce que les fils n'entrent pas en contact avec la coque.
2. Essayez les débris causés par le perçage.
3. Faites passer les fils dans le joint et le trou percé et placez le boîtier de manière à ce que la flèche sur le joint soit orientée vers la proue ($\pm 5^\circ$).
4. Percez trois avant-trous pour chaque feu au moyen de la mèche n° 29.
5. Insérez les vis de montage n° 8 en acier inoxydable dans le boîtier pour le fixer au pont. (Trois par feu.) Serrez jusqu'à ce que le joint d'étanchéité soit collé contre le pont.
REMARQUE : Si la zone sous le feu ne sera pas atteignable après l'installation, installez un fil rouge et noir de calibre 16 NON ALIMENTÉ d'une longueur appropriée pouvant être acheminé jusqu'à une zone accessible.
6. Effectuez les connexions selon les DIRECTIVES DE CÂBLAGE (Figure 3).
7. Pour fixer le couvercle, alignez son rebord inférieur au rebord arrière du boîtier en gardant le couvercle à un angle de 45 degrés (Figure 4).
8. Exercez une force vers le bas sur le couvercle en vous assurant que l'onglet avant dépasse l'avant du boîtier.
9. Assurez-vous que l'onglet entre en contact avec la fente du boîtier lorsque le couvercle est complètement enfoncé.
10. Fixez le couvercle avec la vis d'assemblage (fournie).

DIRECTIVES DE CÂBLAGE

- L'alimentation doit être de 12 volts à CC seulement.
 - Utilisez des connecteurs à sertir de qualité marine avec une isolation appropriée imperméable à l'eau.
 - Protégez toutes les connexions avec des matériaux appropriés.
REMARQUE: Le fait de ne pas effectuer les connexions appropriées et d'alimenter le feu correctement annulera la garantie du produit.
MISE EN GARDE La polarité est importante. Si le câblage est incorrect, le feu à DEL ne fonctionnera pas.
1. Reliez les fils à la source d'alimentation à fusible : (reportez-vous à la Figure 3).
 - Reliez le fil noir (-) au fil négatif (-) de la source de 12 volts.
 - Reliez le fil gris ou rouge (+) en plus du fusible approprié et passez à la source d'alimentation positive (+) de 12 volts.
 - Le fusible doit avoir un ampère.

- Les règlements de navigation exigent que les feux latéraux soient actionnés séparément des feux de mouillage. Utilisez deux interrupteurs ou un interrupteur avec trois positions pour la désactivation, le mouillage et l'activation.

GARANTIE LIMITÉE DE CINQ ANS D'ATTWOOD

À cause de la longévité de la technologie des feux à DEL d'Attwood, Attwood offre une garantie limitée de cinq ans sur ce produit d'éclairage à DEL.

Remarque : le feu ne sera pas conforme à ISO19009 après la date notée sur le boîtier.

Reportez-vous au catalogue de produits ou à attwoodmarine.com pour de plus amples renseignements.

© 1016 N. Monroe Street, Lowell, MI 49331-0260 É.-U.



SERIE NV1010 LUCES DE NAVEGACIÓN 1 NM Y 2 NM LUZ DE POSICIÓN, LED, PAR

GUARDE ESTAS INSTRUCCIONES

Número de formulario 69573 Rev. A

12/2016

LUCES DE POSICIÓN 1 NM

- Para barcos de hasta 12 metros / 39.4 pies de longitud.
- Cumple con las normas USCG CFR 183.810, ABYC A-16 y con todas las normas vigentes, probado por Imanna Laboratories y requisitos ISO19009.
- 1 milla náutica de visibilidad.

LUCES DE POSICIÓN 2 NM

- Para barcos de hasta 20 metros / 65.6 pies de longitud.
- Cumple con las normas USCG CFR 183.810, ABYC A-16 y con todas las normas vigentes, probado por Imanna Laboratories y requisitos ISO19009.
- 2 milla náutica de visibilidad.

PARA LA INSTALACIÓN ES NECESARIO

- Destornillador Phillips
- Taladro
- Fresa de 0,95 cm. (3/8 in.) para orificio de paso del cable
- Fresa n.º 21 para orificios de montaje
- Seis tornillos de cabeza troncocónica n.º 8 de acero inoxidable para el montaje (no incluido con el producto)

UBICACIÓN

- Coloque las luces en una superficie de la borda o la cubierta que sea horizontal (con un margen de $\pm 5^\circ$).
- Mientras está a bordo enfrentado a la proa del barco, coloque la luz roja en babor (izquierda) y la luz verde en estribor (derecha). Asegúrese de que no haya obstrucciones como puntales, cuñas, anclajes, abrazaderas, etc. Las luces deben estar paralelas a la línea del centro del barco (ver Figura 1).
- Asegúrese de que no haya obstrucciones como puntales, cuñas, anclajes, abrazaderas, etc.

DRILLING INSTRUCTIONS / MOUNTING

- Usando una junta como plantilla, masque la ubicación del orificio de paso del cable. En la ubicación que marcó, perforo un orificio de 0,95 cm. (3/8 in.)

PRECAUCIÓN Ubique los orificios con cuidado en los barcos de aluminio para que los cables no estén en contacto con el casco.

- Limpie los desechos que causa la perforación.
- Introduzca los cables a través de la junta y del orificio perforado y coloque la carcasa de manera que la flecha de la junta quede orientada hacia la proa ($\pm 5^\circ$).
- Perfore tres orificios piloto para cada luz con una fresa n.º 29.
- Introduzca los tornillos de montaje n.º 8 de acero inoxidable a través de la carcasa para fijar la carcasa a la cubierta. (Tres por cada luz)

Ajuste hasta que la junta quede fija a la cubierta.

IMPORTANTE: Si no se va a poder acceder al área debajo de la luz después de la instalación, fije un cable sin corriente de color rojo y negro de calibre 16 que tenga una longitud adecuada para que pueda conectarse a un área accesible.

- Haga las conexiones conforme a las INSTRUCCIONES DE CABLEADO. (Figura 3).
- Para fijar la cubierta, alinee el borde inferior de la cubierta con el borde posterior de la carcasa con la cubierta a un ángulo de 454 grados (Figura 4).
- Aplique una fuerza descendente en la parte superior de la cubierta para asegurarse de que la lengüeta frontal se desenganche del frente de la carcasa.
- Asegúrese de que la lengüeta se conecte con la ranura de la carcasa una vez que la cubierta esté toda hacia abajo.
- Fije la cubierta con el tornillo de fijación (incluido).

Figure 1

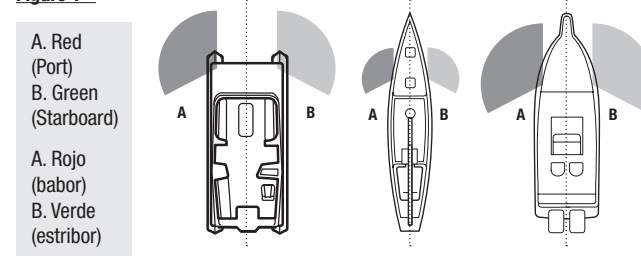


Figure 2

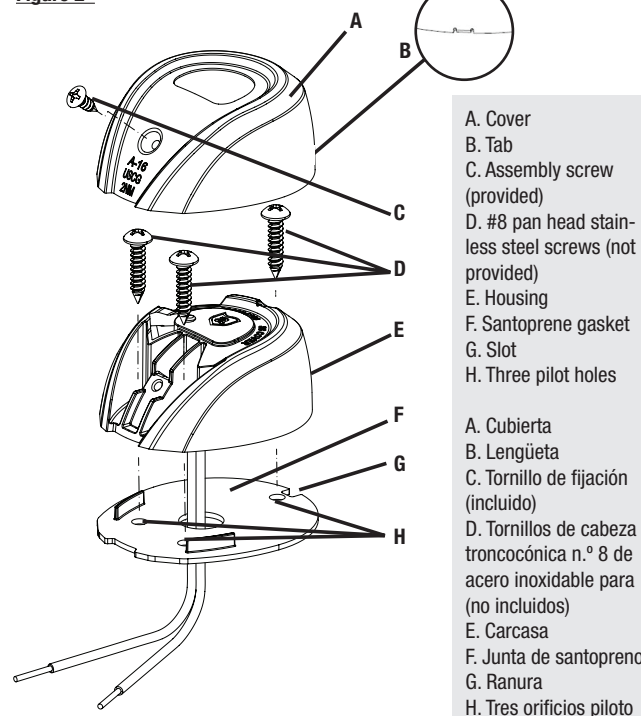


Figure 3

- A. 1-Amp Fuse
- B. Switch
- C. (pos)
- D. (neg)
- E. 12 V DC
- F. Green (Starboard)
- G. Red (Port)

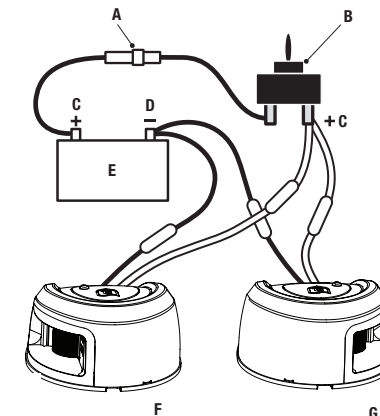
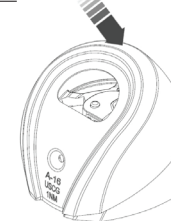


Figure 4



INSTRUCCIONES DE CABLEADO

- El suministro eléctrico debe ser solo CC de 12 voltios.
 - Use conectores de engarce a presión de calidad naval que tengan el aislamiento impermeable correspondiente.
 - Proteja todas las conexiones con materiales adecuados.
- IMPORTANTE:** FSi no se efectúan las conexiones adecuadas o no se protege la luz con fusibles como corresponde, se anulará la garantía del producto.
- PRECAUCIÓN** La polaridad es importante. Si el cableado está mal conectado, la luz led no funcionará.
- Conecte los cables a la fuente de alimentación con fusible: (ver figura 3).
 - Conecte el cable negro (-) con el cable negativo (-) de la fuente de 12 voltios.
 - Conecte el cable gris o rojo (+) junto con el fusible que corresponde y cambie a la fuente positiva (+) de 12 voltios.
 - El fusible debe ser de 1 amperio.
 - Las normas de navegación exigen que las luces de posición se operen independientemente de las luces de anclaje. Use dos interruptores o un interruptor con tres posiciones para las funciones apagado/anclaje/funcionamiento.

GARANTÍA LIMITADA DE ATTWOOD POR 5 AÑOS

Por la larga vida útil de la tecnología de iluminación led de Attwood, la empresa ofrece una garantía limitada de 5 años para este producto de iluminación led. Importante: la luz no cumplirá con la norma ISO19009 después de la fecha que se indica en la carcasa.

Vea el catálogo del producto o ingrese a attwoodmarine.com para conocer más detalles.

© 1016 N Monroe Street, Lowell, MI 49331-0260



NV1000 SERIES

1 NM AND 2 NM NAVIGATION LIGHTS BI-COLOR COMBO, LED

SAVE THESE INSTRUCTIONS

Form number 69574 Rev. A

12/2016

1 NM BI-COLOR COMBINATION BOW LIGHT

- For boats up to 12 meters / 39.4 feet in length.
- Meets USCG CFR 183.810, ABYC A-16 and all applicable standards as tested by Imanna Laboratories and ISO19009 requirements.
- 1 nautical mile visibility.

2 NM BI-COLOR COMBINATION BOW LIGHT

- For boats up to 20 meters / 65.6 feet in length.
- Meets USCG CFR 183.810, ABYC A-16 and all applicable standards as tested by Imanna Laboratories and ISO19009 requirements.
- 2 nautical mile visibility.

REQUIRED FOR INSTALLATION

- Phillips screwdriver
- Drill
- 3/8 inch drill bit for wire clearance hole
- #29 drill bit for pilot holes for mounting screws
- Three #8 pan head stainless steel screws for mounting (not provided)

LOCATION

1. Position light(s) on a surface of the gunwale or deck that is horizontal (within $\pm 5^\circ$).
2. When installing bi-color combination light, place it on the centerline of the bow of the boat. (See Figure 1).
3. Make sure there are no obstructions such as rail stanchions, chocks, anchors, cleats, etc..

DRILLING INSTRUCTIONS / MOUNTING

1. Using the gasket as a template, mark location of wire clearance hole. At the marked location, drill a 3/8 inch hole.
CAUTION Position holes carefully on aluminum boats so that wires do not contact the hull.
2. Wipe away debris caused by drilling.
3. Feed wires through gasket and drilled hole / below deck and position housing so that arrow on gasket is pointing toward bow ($\pm 5^\circ$).
4. Drill 3 pilot holes for each light using #29 drill bit.
5. Insert #8 stainless steel mounting screws through housing to fasten to the deck. (Three per light.) Tighten until gasket seals to the deck.
NOTE: If area below the light will not be reachable after installation, attach a suitable length of 16-gauge red- and black-colored NON-POWERED wire that can be routed to an accessible area.
6. Make connections according to WIRING INSTRUCTIONS (Figure 3).
7. Align cover so that the tab fits inside the groove in housing and press firmly to snap in. Fasten cover with Philips head screw (provided).

WIRING INSTRUCTIONS

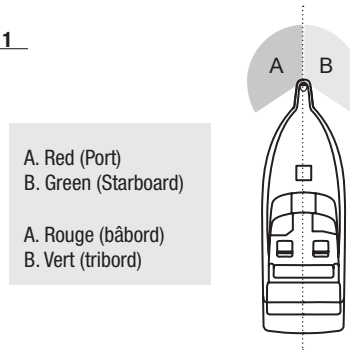
- The power supply must be 12-volt DC only.
- Use crimp-type marine-grade connectors with suitable waterproof insulation.
- Protect all connections with suitable materials.

NOTE: Failure to make proper connections and fuse the light properly will void the product warranty.

CAUTION Polarity is important. If wiring is connected wrong the LED light will not operate.

1. Connect wires to fused power source: (See Figure 3).
 - Connect the (-) black wire to the negative (-) wire from the 12-volt supply.
 - Connect the (+) gray or red wire along with proper fuse and switch to the positive (+) 12-volt supply.
 - Fuse must be 1-amp.
2. Navigation rules require sidelights to be operated separately from anchor lights. Use either two switches or one switch with three positions for off/anchor/running.

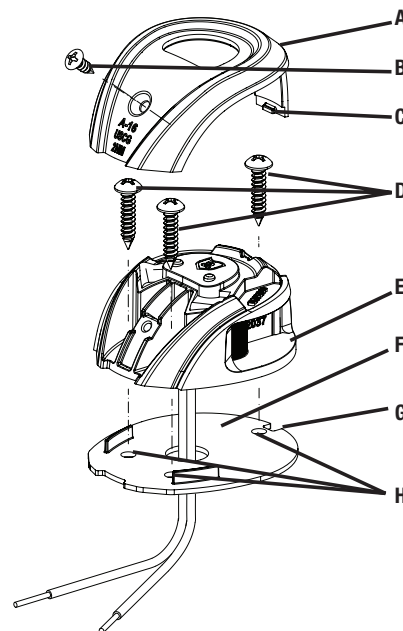
Figure 1



A. Red (Port)
B. Green (Starboard)

A. Rouge (bâbord)
B. Vert (tribord)

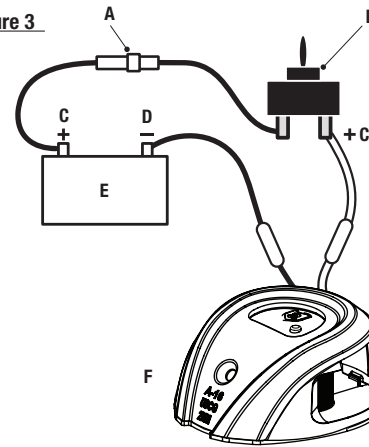
Figure 2



A. Cover
B. Assembly screw (provided)
C. Tab
D. #8 pan head stainless steel screws (not provided)
E. Housing
F. Santoprene gasket
G. Slot
H. Three pilot holes

A. Couverture
B. Vis d'assemblage (fournie)
C. Onglet
D. Vis à tête cylindrique bombée n°8 en acier
E. Boîtier
F. Joint d'étanchéité en santoprène
G. Fente
H. Trois avant-trous

Figure 3



A. 1-Amp Fuse
B. Switch
C. (pos.)
D. (neg.)
E. 12 V DC
F. Bi-Color light

A. Fusible de 1 ampère
B. Interrupteur
C. (pos.)
D. (nég.)
E. 12 volts CC
F. Lumière de bicolore

ATTWOOD LIMITED 5-YEAR WARRANTY

Because of the longevity of Attwood's LED lighting technology, Attwood offers a limited 5-year warranty on this led lighting product. Note: light will not be compliant with ISO19009 after date noted on housing.

See product catalog or attwoodmarine.com for details.



SÉRIE NV1000

FEUX DE NAVIGATION DE 1 NM ET 2 NM COMBINAISON BICOLORE, DEL

CONSERVEZ CES DIRECTIVES

Formulaire numéro 69574 Rev. A

12/2016

LUMIÈRE DE PROUE BICOLORE DE 1 NM

- Pour les bateaux mesurant jusqu'à 12 mètres (39,4 pieds) de longueur.
- Conformes à USCG CFR 183.810, ABYC A-16 et à toutes les normes applicables selon des tests effectués par Imanna Laboratory et les exigences d'ISO19009.
- Visibilité d'un mille marin.

LUMIÈRE DE PROUE BICOLORE DE 2 NM

- Pour les bateaux mesurant jusqu'à 20 mètres (65,6 pieds) de longueur.
- Conformes à USCG CFR 183.810, ABYC A-16 et à toutes les normes applicables selon des tests effectués par Imanna Laboratory et les exigences d'ISO19009.
- Visibilité de deux milles marins.

REQUIS POUR L'INSTALLATION

- Tournevis cruciforme
- Perceuse
- Mèche de 3/8 pouce pour le trou de passage des fils
- Mèche n° 21 pour les trous de montage
- Trois vis à tête cylindrique bombée n° 8 en acier inoxydable (non comprises) pour le montage

EMPLACEMENT

1. Positionnez le(s) feu(x) sur une surface horizontale (à plus ou moins cinq degrés) du plat-bord ou du pont.
2. Pour installer le feu combiné bicolore, placez-le sur la ligne centrale de la proue du bateau. (Reportez-vous à la Figure 1).
3. Assurez-vous qu'il n'y ait pas d'obstructions, comme des chandeliers, des chaumards, des ancrs, des taquets, etc.

DIRECTIVES DE PERÇAGE/MONTAGE

1. En utilisant le joint d'étanchéité comme gabarit, marquez l'emplacement du trou de passage des fils. À l'endroit indiqué, percez un trou de 3/8 pouce.
MISE EN GARDE Positionnez les trous soigneusement sur les bateaux en aluminium de manière à ce que les fils n'entrent pas en contact avec la coque.
2. Essuyez les débris causés par le perçage.
3. Faites passer les fils dans le joint et le trou percé et placez le boîtier de manière à ce que la flèche sur le joint soit orientée vers la proue ($\pm 5^\circ$).
4. Percez trois avant-trous pour chaque feu au moyen de la mèche n° 29.
5. Insérez les vis de montage n° 8 en acier inoxydable dans le boîtier pour le fixer au pont. (Trois par feu.) Serrez jusqu'à ce que le joint d'étanchéité soit collé contre le pont.
REMARQUE : Si la zone sous le feu ne sera pas atteignable après l'installation, installez un fil rouge et noir de calibre 16 NON ALIMENTÉ d'une longueur appropriée pouvant être acheminé jusqu'à une zone accessible.
6. Effectuez les connexions selon les DIRECTIVES DE CÂBLAGE. (Figure 3)
7. Alignez le couvercle de manière à ce que l'onglet soit inséré dans la rainure du boîtier et appuyez fermement pour enclencher en place. Fixez le couvercle avec la vis cruciforme (fournie).

DIRECTIVES DE CÂBLAGE

- L'alimentation doit être de 12 volts à CC seulement.
 - Utilisez des connecteurs à sertir de qualité marine avec une isolation appropriée imperméable à l'eau.
 - Protégez toutes les connexions avec des matériaux appropriés.
REMARQUE: Le fait de ne pas effectuer les connexions appropriées et d'alimenter le feu correctement annulera la garantie du produit.
MISE EN GARDE La polarité est importante. Si le câblage est incorrect, le feu à DEL ne fonctionnera pas.
1. Reliez les fils à la source d'alimentation à fusible : (reportez-vous à la Figure 3).
 - Reliez le fil noir (-) au fil négatif (-) de la source de 12 volts.
 - Reliez le fil gris ou rouge (+) en plus du fusible approprié et passez à la source d'alimentation positive (+) de 12 volts.
 - Le fusible doit avoir un ampère.
 2. Les règlements de navigation exigent que les feux latéraux soient actionnés séparément des feux de mouillage. Utilisez deux interrupteurs ou un interrupteur avec trois positions pour la désactivation, le mouillage et l'activation.

GARANTIE LIMITÉE DE CINQ ANS D'ATTWOOD

À cause de la longévité de la technologie des feux à DEL d'Attwood, Attwood offre une garantie limitée de cinq ans sur ce produit d'éclairage à DEL. Remarque : le feu ne sera pas conforme à ISO19009 après la date notée sur le boîtier.

Reportez-vous au catalogue de produits ou à attwoodmarine.com pour de plus amples renseignements.

© 1016 N. Monroe Street, Lowell, MI 49331-0260 É.-U.

attwood®

SERIE NV1000

LUCES DE NAVEGACIÓN 1 NM Y 2 NM COMBINACIÓN BICOLOR, LED

GUARDE ESTAS INSTRUCCIONES

Número de formulario 69574 Rev. A

12/2016

Luz Bicolor Combinada de Proa de 1 Millas Náuticas

- Para barcos de hasta 12 metros / 39.4 pies de longitud.
- Cumple con las normas USCG CFR 183.810, ABYC A-16 y con todas las normas vigentes, probado por Imanna Laboratories y requisitos ISO19009.
- 1 milla náutica de visibilidad.

2 NM BI-COLOR COMBINATION BOW LIGHT

- Para barcos de hasta 20 metros / 65.6 pies de longitud.
- Cumple con las normas USCG CFR 183.810, ABYC A-16 y con todas las normas vigentes, probado por Imanna Laboratories y requisitos ISO19009.
- 2 milla náutica de visibilidad.

PARA LA INSTALACIÓN ES NECESARIO

- Destornillador Phillips
- Taladro
- Fresa de 0,95 cm. (3/8 in.) para orificio de paso del cable
- Fresa n.º 21 para orificios de montaje
- Tres tornillos de cabeza troncocónica n.º 8 de acero inoxidable para el montaje (no incluido con el producto)

UBICACIÓN

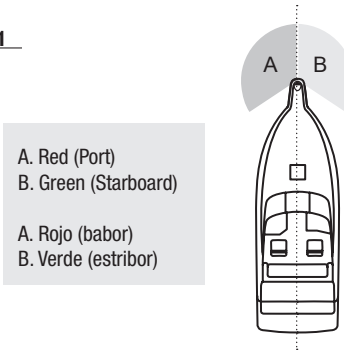
1. Coloque las luces en una superficie de la borda o la cubierta que sea horizontal (con un margen de $\pm 5^\circ$).
2. Al instalar la luz de combinación bicolor, colóquela en la línea del centro de la proa del barco. (Ver Figura 1).
3. Asegúrese de que no haya obstrucciones como puntales, cuñas, anclajes, abrazaderas, etc.

INSTRUCCIONES DE PERFORACIÓN/MONTAJE

1. Usando una junta como plantilla, masque la ubicación del orificio de paso del cable. En la ubicación que marcó, perforo un orificio de 0,95 cm. (3/8 in.)
PRECAUCIÓN Ubique los orificios con cuidado en los barcos de aluminio para que los cables no estén en contacto con el casco.
2. Limpie los desechos que causa la perforación.
3. Introduzca los cables a través de la junta y del orificio perforado y coloque la carcasa de manera que la flecha de la junta quede orientada hacia la proa ($\pm 5^\circ$).
4. Perfore tres orificios piloto para cada luz con una fresa n.º 29.
5. Introduzca los tornillos de montaje n.º 8 de acero inoxidable a través de la carcasa para fijar la carcasa a la cubierta. (Tres por cada luz)
Ajuste hasta que la junta quede fija a la cubierta.
IMPORTANTE: Si no se va a poder acceder al área debajo de la luz después de la instalación, fije un cable sin corriente de color rojo y negro de calibre 16 que tenga una longitud adecuada para que pueda conectarse a un área accesible.

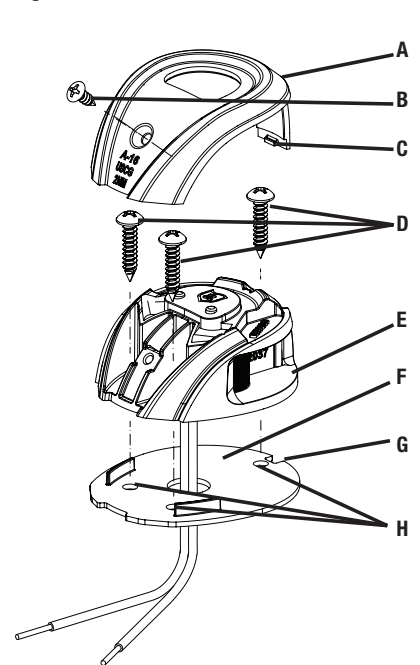
6. Haga las conexiones conforme a las INSTRUCCIONES DE CABLEADO.
7. Alinee la cubierta para que la lengüeta encaje dentro de la ranura de la carcasa y presione hasta que quede fija. Fije la cubierta con un destornillador Phillips (incluido).

Figure 1



- A. Red (Port)
- B. Green (Starboard)
- A. Rojo (babor)
- B. Verde (estribor)

Figure 2



- A. Cover
- B. Assembly screw (provided)
- C. Tab
- D. #8 pan head stainless steel screws (not provided)
- E. Housing
- F. Santoprene gasket
- G. Slot
- H. Three pilot holes
- A. Cubierta
- B. Tornillo de fijación (incluido)
- C. Lengüeta
- D. Tornillos de cabeza troncocónica n.º 8 de acero inoxidable para (no incluidos)
- E. Carcasa
- F. Junta de santoprene
- G. Ranura
- H. Tres orificios piloto

Figure 3

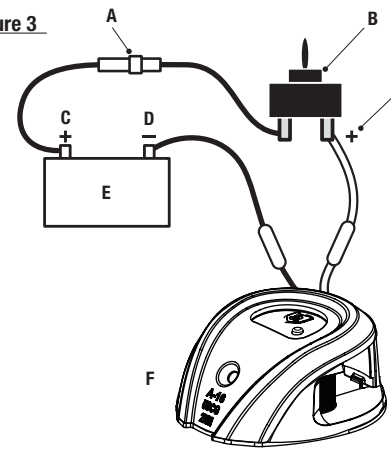


Figure 4
A. 1-Amp Fuse
B. Switch
C. (pos)
D. (neg)
E. 12 V DC
F. Bi-Color light

- A. Fusible de 1 amperio
- B. Interruptor
- C. (pos)
- D. (neg)
- E. CC de 12 V
- F. Luz bicolor combinada

INSTRUCCIONES DE CABLEADO

- El suministro eléctrico debe ser solo CC de 12 voltios.
 - Use conectores de engarce a presión de calidad naval que tengan el aislamiento impermeable correspondiente.
 - Proteja todas las conexiones con materiales adecuados.
- IMPORTANTE:** FSi no se efectúan las conexiones adecuadas o no se protege la luz con fusibles como corresponde, se anulará la garantía del producto.
- PRECAUCIÓN** La polaridad es importante. Si el cableado está mal conectado, la luz led no funcionará.
1. Conecte los cables a la fuente de alimentación con fusible: (ver figura 3).
 - Conecte el cable negro (-) con el cable negativo (-) de la fuente de 12 voltios.
 - Conecte el cable gris o rojo (+) junto con el fusible que corresponde y cambie a la fuente positiva (+) de 12 voltios.
 - El fusible debe ser de 1 amperio.
 2. Las normas de navegación exigen que las luces de posición se operen independientemente de las luces de anclaje. Use dos interruptores o un interruptor con tres posiciones para las funciones apagado/anclaje/funcionamiento.

GARANTÍA LIMITADA DE ATTWOOD POR 5 AÑOS

Por la larga vida útil de la tecnología de iluminación led de Attwood, la empresa ofrece una garantía limitada de 5 años para este producto de iluminación led. **Importante:** la luz no cumplirá con la norma ISO19009 después de la fecha que se indica en la carcasa.

Vea el catálogo del producto o ingrese a attwoodmarine.com para conocer más detalles.

© 1016 N Monroe Street, Lowell, MI 49331-0260



NV2010 SERIES

1 NM AND 2 NM NAVIGATION LIGHTS SIDELIGHT, LED, PAIR

SAVE THESE INSTRUCTIONS
Form number 69575 Rev. A

12/2016

1 NM SIDELIGHTS

- For boats up to 12 meters / 39.4 feet in length.
- Meets USCG CFR 183.810, ABYC A-16 and all applicable standards as tested by Imanna Laboratories and ISO19009 requirements.
- 1 nautical mile visibility.

2 NM SIDELIGHTS

- For boats up to 20 meters / 65.6 feet in length.
- Meets USCG CFR 183.810, ABYC A-16 and all applicable standards as tested by Imanna Laboratories and ISO19009 requirements.
- 2 nautical mile visibility.

REQUIRED FOR INSTALLATION

- Phillips screwdriver
- Drill
- 3/8 inch drill bit for wire clearance hole
- #29 drill bit for pilot holes for mounting screws
- Six #8 pan head stainless steel screws for mounting (not provided)

LOCATION

1. Position light(s) on a surface of the gunwale or deck that is horizontal (within $\pm 5^\circ$).
2. As you stand onboard facing bow of the boat, place red light on the port (left) and the green light on the starboard (right). Lights must be parallel to center line of the boat (See Figure 1).
3. Make sure there are no obstructions such as rail stanchions, chocks, anchors, cleats, etc..

DRILLING INSTRUCTIONS / MOUNTING

1. Using gasket as template, mark location of wire clearance hole. At the marked location, drill a 3/8 inch hole.
CAUTION Position holes carefully on aluminum boats so that wires do not contact the hull.
2. Wipe away debris caused by drilling.
3. Feed wires through gasket and drilled hole and position housing so that arrow on gasket is pointing toward bow ($\pm 5^\circ$).
4. Drill 3 pilot holes for each light using #29 drill bit.
5. Insert #8 stainless steel mounting screws through housing to fasten to the deck. (Three per light.) Tighten until gasket seals to the deck.
NOTE: If area below the light will not be reachable after installation, attach a suitable length of 16-gauge red- and black-colored NON-POWERED wire that can be routed to an accessible area.
6. Make connections according to WIRING INSTRUCTIONS (Figure 3).
7. To attach cover, align the bottom edge of the cover to the back edge of the housing with the cover at a 45 degree angle (Figure 4).
8. Apply downward force on the top of the cover making sure the front tab clears the front of the housing.
9. Make sure the tab interfaces with the slot in the housing once the cover is all the way down.
10. Fasten cover with assembly screw (provided).

WIRING INSTRUCTIONS (FIGURE 3)

- The power supply must be 12-volt DC only.
- Use crimp-type marine-grade connectors with suitable waterproof insulation.
- Protect all connections with suitable materials.

NOTE: Failure to make proper connections and fuse the light properly will void the product warranty.

CAUTION Polarity is important. If wiring is connected wrong the LED light will not operate.

1. Connect wires to fused power source: (See Figure 3).
 - Connect the (-) black wire to the negative (-) wire from the 12-volt supply.
 - Connect the (+) gray or red wire along with proper fuse and switch to the positive (+) 12-volt supply.
 - Fuse must be 1-amp.
2. Navigation rules require sidelights to be operated separately from anchor lights. Use either two switches or one switch with three positions for off/anchor/running.

Figure 1

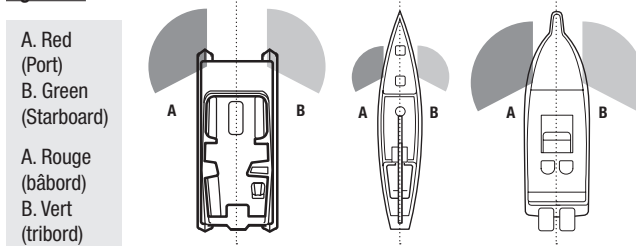
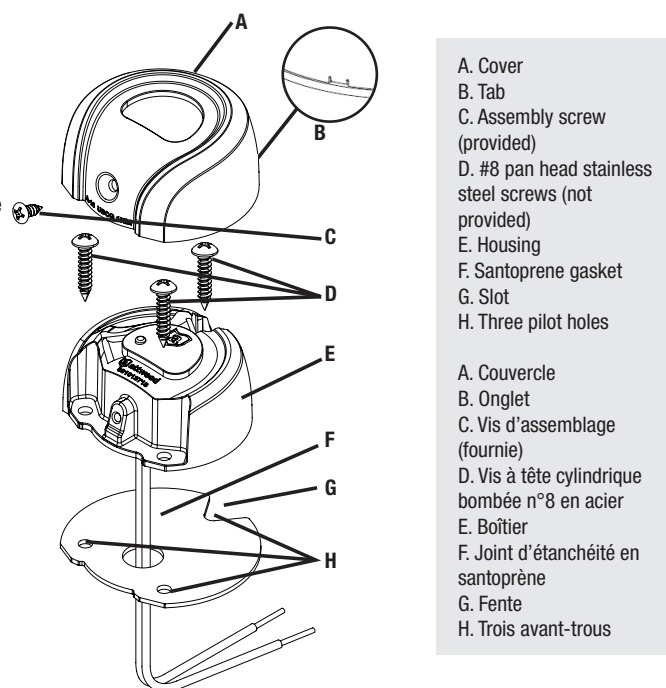


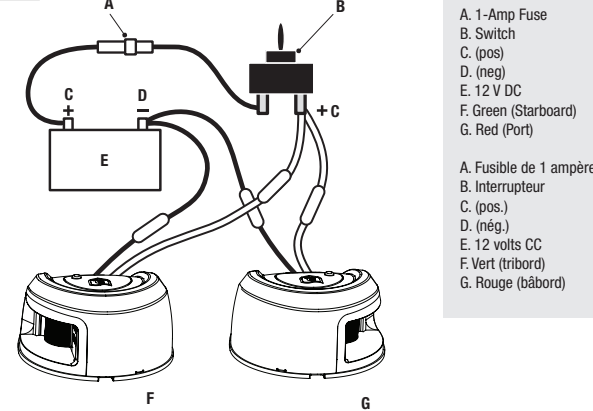
Figure 2



- A. Cover
- B. Tab
- C. Assembly screw (provided)
- D. #8 pan head stainless steel screws (not provided)
- E. Housing
- F. Santoprene gasket
- G. Slot
- H. Three pilot holes

- A. Couvercle
- B. Onglet
- C. Vis d'assemblage (fournie)
- D. Vis à tête cylindrique bombée n°8 en acier
- E. Boîtier
- F. Joint d'étanchéité en santoprène
- G. Fente
- H. Trois avant-trous

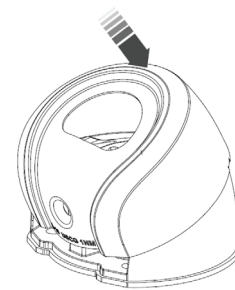
Figure 3



- A. 1-Amp Fuse
- B. Switch
- C. (pos)
- D. (neg)
- E. 12 V DC
- F. Green (Starboard)
- G. Red (Port)

- A. Fusible de 1 ampère
- B. Interrupteur
- C. (pos.)
- D. (nég.)
- E. 12 volts CC
- F. Vert (tribord)
- G. Rouge (bâbord)

Figure 4



ATTWOOD LIMITED 5-YEAR WARRANTY

Because of the longevity of Attwood's LED lighting technology, Attwood offers a limited 5-year warranty on this led lighting product. Note: light will not be compliant with ISO19009 after date noted on housing.

See product catalog or attwoodmarine.com for details.
© 1016 N Monroe Street, Lowell, MI 49331-0260



SÉRIE NV2010

FEUX DE NAVIGATION DE 1 NM ET 2 NM FEU LATÉRAL, DEL, PAIRE

CONSERVEZ CES DIRECTIVES
Formulaire numéro 69575 Rev. A 12/2016

FEUX LATÉRAUX DE 1 NM

- Pour les bateaux mesurant jusqu'à 12 mètres (39,4 pieds) de longueur.
- Conformés à USCG CFR 183.810, ABYC A-16 et à toutes les normes applicables selon des tests effectués par Imanna Laboratory et les exigences d'ISO19009.
- Visibilité d'un mille marin.

FEUX LATÉRAUX DE 2 NM

- Pour les bateaux mesurant jusqu'à 20 mètres (65,6 pieds) de longueur.
- Conformés à USCG CFR 183.810, ABYC A-16 et à toutes les normes

applicables selon des tests effectués par Imanna Laboratory et les exigences d'ISO19009.

- Visibilité de deux milles marins.

REQUIS POUR L'INSTALLATION

- Tournevis cruciforme
- Perceuse
- Mèche de 3/8 pouce pour le trou de passage des fils
- Mèche n° 21 pour les trous de montage
- Six vis à tête cylindrique bombée n° 8 en acier inoxydable (non comprises) pour le montage

EMPLACEMENT

1. Positionnez le(s) feu(x) sur une surface horizontale (à plus ou moins cinq degrés) du plat-bord ou du pont.
2. Lorsque vous vous tenez debout en regardant la proue du bateau, placez le feu rouge à bâbord (gauche) et le feu vert à tribord (droite). Les feux doivent être parallèles à la ligne centrale du bateau (reportez-vous à la Figure 1).
3. Assurez-vous qu'il n'y ait pas d'obstructions, comme des chandeliers, des chaumards, des ancres, des taquets, etc.

DIRECTIVES DE PERÇAGE/MONTAGE

1. En utilisant le joint d'étanchéité comme gabarit, marquez l'emplacement du trou de passage des fils. À l'endroit indiqué, percez un trou de 3/8 pouce.
MISE EN GARDE Positionnez les trous soigneusement sur les bateaux en aluminium de manière à ce que les fils n'entrent pas en contact avec la coque.
2. Essayez les débris causés par le perçage.
3. Faites passer les fils dans le joint et le trou percé et placez le boîtier de manière à ce que la flèche sur le joint soit orientée vers la proue ($\pm 5^\circ$).
4. Percez trois avant-trous pour chaque feu au moyen de la mèche n° 29.
5. Insérez les vis de montage n° 8 en acier inoxydable dans le boîtier pour le fixer au pont. (Trois par feu.) Serrez jusqu'à ce que le joint d'étanchéité soit collé contre le pont.
REMARQUE : Si la zone sous le feu ne sera pas atteignable après l'installation, installez un fil rouge et noir de calibre 16 NON ALIMENTÉ d'une longueur appropriée pouvant être acheminé jusqu'à une zone accessible.
6. Effectuez les connexions selon les DIRECTIVES DE CÂBLAGE (Figure 3).
7. Pour fixer le couvercle, alignez son rebord inférieur au rebord arrière du boîtier en gardant le couvercle à un angle de 45 degrés (Figure 4).
8. Exercez une force vers le bas sur le couvercle en vous assurant que l'onglet avant dépasse l'avant du boîtier.
9. Assurez-vous que l'onglet entre en contact avec la fente du boîtier lorsque le couvercle est complètement enfoncé.
10. Fixez le couvercle avec la vis d'assemblage (fournie).

DIRECTIVES DE CÂBLAGE

- L'alimentation doit être de 12 volts à CC seulement.
 - Utilisez des connecteurs à sertir de qualité marine avec une isolation appropriée imperméable à l'eau.
 - Protégez toutes les connexions avec des matériaux appropriés.
REMARQUE: Le fait de ne pas effectuer les connexions appropriées et d'alimenter le feu correctement annulera la garantie du produit.
MISE EN GARDE La polarité est importante. Si le câblage est incorrect, le feu à DEL ne fonctionnera pas.
1. Reliez les fils à la source d'alimentation à fusible : (reportez-vous à la Figure 3).
 - Reliez le fil noir (-) au fil négatif (-) de la source de 12 volts.

- Reliez le fil gris ou rouge (+) en plus du fusible approprié et passez à la source d'alimentation positive (+) de 12 volts.
 - Le fusible doit avoir un ampère.
2. Les règlements de navigation exigent que les feux latéraux soient actionnés séparément des feux de mouillage. Utilisez deux interrupteurs ou un interrupteur avec trois positions pour la désactivation, le mouillage et l'activation.

GARANTIE LIMITÉE DE CINQ ANS D'ATTWOOD

À cause de la longévité de la technologie des feux à DEL d'Attwood, Attwood offre une garantie limitée de cinq ans sur ce produit d'éclairage à DEL. Remarque : le feu ne sera pas conforme à ISO19009 après la date notée sur le boîtier.

Reportez-vous au catalogue de produits ou à attwoodmarine.com pour de plus amples renseignements.

© 1016 N. Monroe Street, Lowell, MI 49331-0260 É.-U.



SERIE NV2010

LUCES DE NAVEGACIÓN 1 NM Y 2 NM

LUZ DE POSICIÓN, LED, PAR

GUARDE ESTAS INSTRUCCIONES

Número de formulario 69575 Rev. A

12/2016

LUCES DE POSICIÓN 1 NM

- Para barcos de hasta 12 metros / 39.4 pies de longitud.
- Cumple con las normas USCG CFR 183.810, ABYC A-16 y con todas las normas vigentes, probado por Imanna Laboratories y requisitos ISO19009.
- 1 milla náutica de visibilidad.

LUCES DE POSICIÓN 2 NM

- Para barcos de hasta 20 metros / 65.6 pies de longitud.
- Cumple con las normas USCG CFR 183.810, ABYC A-16 y con todas las normas vigentes, probado por Imanna Laboratories y requisitos ISO19009.
- 2 milla náutica de visibilidad.

PARA LA INSTALACIÓN ES NECESARIO

- Destornillador Phillips
- Taladro
- Fresa de 0,95 cm. (3/8 in.) para orificio de paso del cable
- Fresa n.º 21 para orificios de montaje
- Seis tornillos de cabeza troncocónica n.º 8 de acero inoxidable para el montaje (no incluido con el producto)

UBICACIÓN

1. Coloque las luces en una superficie de la borda o la cubierta que sea horizontal (con un margen de $\pm 5^\circ$).
2. Mientras está a bordo enfrentado a la proa del barco, coloque la luz roja en babor (izquierda) y la luz verde en estribor (derecha). Asegúrese de que no haya obstrucciones como puntales, cuñas, anclajes, abrazaderas, etc. Las luces deben estar paralelas a la línea del centro del barco (ver Figura 1).
3. Asegúrese de que no haya obstrucciones como puntales, cuñas, anclajes, abrazaderas, etc.

INSTRUCCIONES DE PERFORACIÓN/MONTAJE

1. Usando una junta como plantilla, masque la ubicación del orificio de paso del cable. En la ubicación que marcó, perforo un orificio de 0,95 cm. (3/8 in.)
2. Limpie los desechos que causa la perforación.
3. Introduzca los cables a través de la junta y del orificio perforado y coloque la carcasa de manera que la flecha de la junta quede orientada hacia la proa ($\pm 5^\circ$).
4. Perfore tres orificios piloto para cada luz con una fresa n.º 29.
5. Introduzca los tornillos de montaje n.º 8 de acero inoxidable a través de la carcasa para fijar la carcasa a la cubierta. (Tres por cada luz) Ajuste hasta que la junta quede fija a la cubierta.

IMPORTANTE: Si no se va a poder acceder al área debajo de la luz después de la instalación, fije un cable sin corriente de color rojo y negro de calibre 16 que tenga una longitud adecuada para que pueda conectarse a un área accesible.

6. Haga las conexiones conforme a las INSTRUCCIONES DE CABLEADO. (Figure 3).
7. Para fijar la cubierta, alinee el borde inferior de la cubierta con el borde posterior de la carcasa con la cubierta a un ángulo de 454 grados (Figura 4).
8. Aplique una fuerza descendente en la parte superior de la cubierta para asegurarse de que la lengüeta frontal se desenganche del frente de la carcasa.
9. Asegúrese de que la lengüeta se conecte con la ranura de la carcasa una vez que la cubierta esté toda hacia abajo.
10. Fije la cubierta con el tornillo de fijación (incluido).

Figure 1

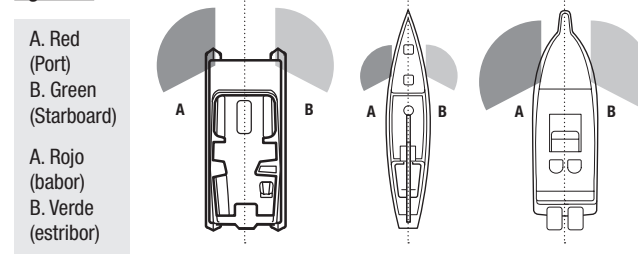
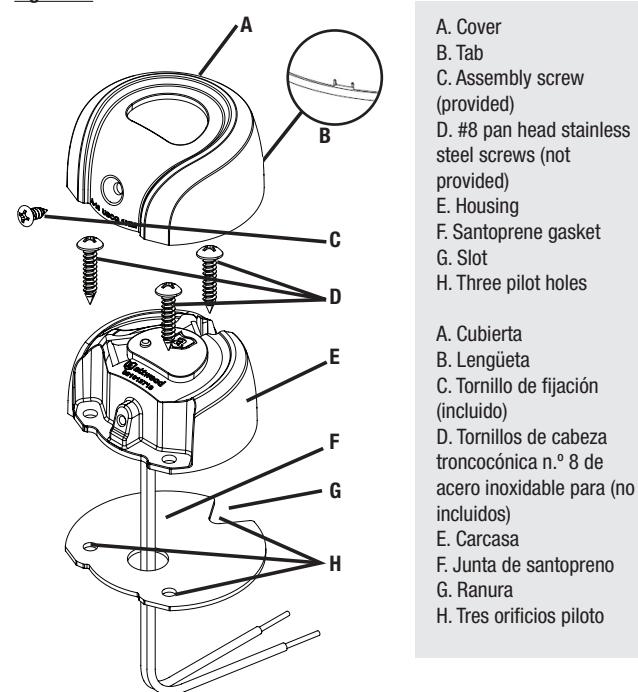


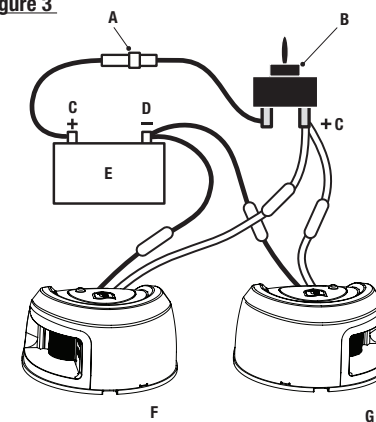
Figure 2



- A. Cover
- B. Tab
- C. Assembly screw (provided)
- D. #8 pan head stainless steel screws (not provided)
- E. Housing
- F. Santoprene gasket
- G. Slot
- H. Three pilot holes

- A. Cubierta
- B. Lengüeta
- C. Tornillo de fijación (incluido)
- D. Tornillos de cabeza troncocónica n.º 8 de acero inoxidable para (no incluidos)
- E. Carcasa
- F. Junta de santopreno
- G. Ranura
- H. Tres orificios piloto

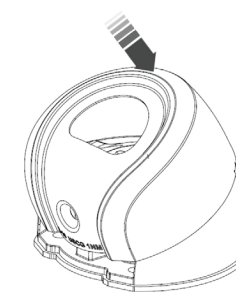
Figure 3



- A. 1-Amp Fuse
- B. Switch
- C. (pos)
- D. (neg)
- E. 12 V DC
- F. Green (Starboard)
- G. Red (Port)

- A. Fusible de 1 amperio
- B. Interruptor
- C. (pos)
- D. (neg)
- E. CC de 12 V
- F. Verde (estribor)
- G. Rojo (babor)

Figure 4



INSTRUCCIONES DE CABLEADO

- El suministro eléctrico debe ser solo CC de 12 voltios.
 - Use conectores de engarce a presión de calidad naval que tengan el aislamiento impermeable correspondiente.
 - Proteja todas las conexiones con materiales adecuados.
- IMPORTANTE:** FSi no se efectúan las conexiones adecuadas o no se protege la luz con fusibles como corresponde, se anulará la garantía del producto.
- PRECAUCIÓN** La polaridad es importante. Si el cableado está mal conectado, la luz led no funcionará.
1. Conecte los cables a la fuente de alimentación con fusible: (ver figura 3).
 - Conecte el cable negro (-) con el cable negativo (-) de la fuente de 12 voltios.
 - Conecte el cable gris o rojo (+) junto con el fusible que corresponde y cambie a la fuente positiva (+) de 12 voltios.
 - El fusible debe ser de 1 amperio.
 2. Las normas de navegación exigen que las luces de posición se operen independientemente de las luces de anclaje. Use dos interruptores o un interruptor con tres posiciones para las funciones apagado/anclaje/funcionamiento.

GARANTÍA LIMITADA DE ATTWOOD POR 5 AÑOS

Por la larga vida útil de la tecnología de iluminación led de Attwood, la empresa ofrece una garantía limitada de 5 años para este producto de iluminación led. Importante: la luz no cumplirá con la norma ISO19009 después de la fecha que se indica en la carcasa.

Vea el catálogo del producto o ingrese a attwoodmarine.com para conocer más detalles.

© 1016 N Monroe Street, Lowell, MI 49331-0260



NV2000 SERIES

1 NM AND 2 NM NAVIGATION LIGHTS BI-COLOR COMBO, LED

SAVE THESE INSTRUCTIONS

Form number 69576 Rev. A

12/2016

1 NM BI-COLOR COMBINATION BOW LIGHT

- For boats up to 12 meters / 39.4 feet in length.
- Meets USCG CFR 183.810, ABYC A-16 and all applicable standards as tested by Imanna Laboratories and ISO19009 requirements.
- 1 nautical mile visibility.

2 NM BI-COLOR COMBINATION BOW LIGHT

- For boats up to 20 meters / 65.6 feet in length.
- Meets USCG CFR 183.810, ABYC A-16 and all applicable standards as tested by Imanna Laboratories and ISO19009 requirements.
- 2 nautical mile visibility.

REQUIRED FOR INSTALLATION

- Phillips screwdriver
- Drill
- 3/8 inch drill bit for wire clearance hole
- #29 drill bit for pilot holes for mounting screws
- Six #8 pan head stainless steel screws for mounting (not provided)

LOCATION

1. Position light(s) on a surface of the gunwale or deck that is horizontal (within $\pm 5^\circ$).
2. When installing bi-color combination light, place it on the centerline of the bow of the boat. (See Figure 1).
3. Make sure there are no obstructions such as rail stanchions, chocks, anchors, cleats, etc..

DRILLING INSTRUCTIONS / MOUNTING

1. Using the gasket as a template, mark location of wire clearance hole. At the marked location, drill a 3/8 inch hole.
CAUTION Position holes carefully on aluminum boats so that wires do not contact the hull.
2. Wipe away debris caused by drilling.
3. Feed wires through gasket and drilled hole / below deck and position housing so that arrow on gasket is pointing toward bow ($\pm 5^\circ$).
4. Drill 3 pilot holes for each light using #29 drill bit.
5. Insert #8 stainless steel mounting screws through housing to fasten to the deck. (Three per light.) Tighten until gasket seals to the deck.
NOTE: If area below the light will not be reachable after installation, attach a suitable length of 16-gauge red- and black-colored NON-POWERED wire that can be routed to an accessible area.
6. Make connections according to WIRING INSTRUCTIONS.
7. Align cover so that the tab fits inside groove in housing and press firmly to snap in. Fasten cover with philips head screw (provided).

WIRING INSTRUCTIONS

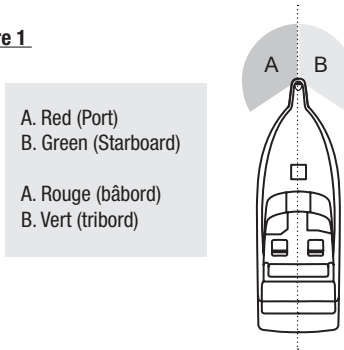
- The power supply must be 12-volt DC only.
- Use crimp-type marine-grade connectors with suitable waterproof insulation.
- Protect all connections with suitable materials.

NOTE: Failure to make proper connections and fuse the light properly will void the product warranty.

CAUTION Polarity is important. If wiring is connected wrong the LED light will not operate.

1. Connect wires to fused power source: (See Figure 3).
 - Connect the (-) black wire to the negative (-) wire from the 12-volt supply.
 - Connect the (+) gray or red wire along with proper fuse and switch to the positive (+) 12-volt supply.
 - Fuse must be 1-amp.
2. Navigation rules require sidelights to be operated separately from anchor lights. Use either two switches or one switch with three positions for off/anchor/running.

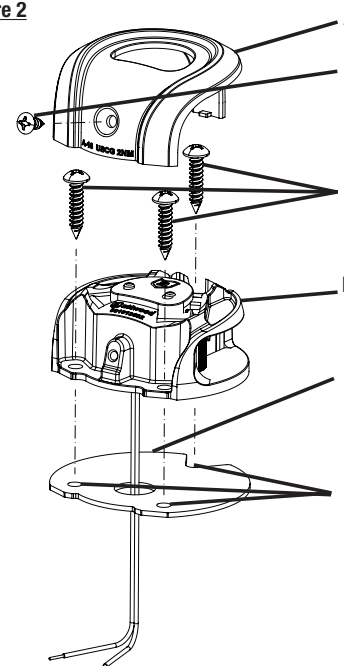
Figure 1



A. Red (Port)
B. Green (Starboard)

A. Rouge (bâbord)
B. Vert (tribord)

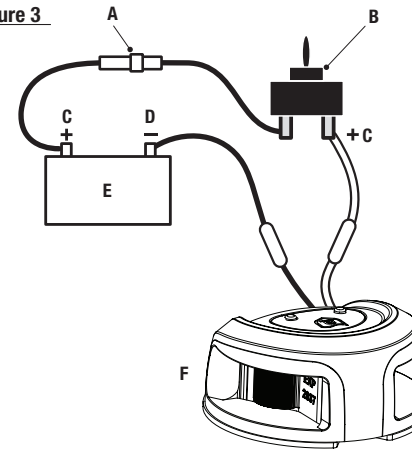
Figure 2



A. Cover
B. Assembly screw (provided)
C. #8 pan head stainless steel screws (not provided)
D. Housing
E. Santoprene gasket
F. Three pilot holes

A. Couvercle
B. Vis d'assemblage (fournie)
C. Vis à tête cylindrique bombée n°8 en acier
D. Boîtier
E. Joint d'étanchéité en santoprène
F. Trois avant-trous

Figure 3



A. 1-Amp Fuse
B. Switch
C. (pos)
D. (neg)
E. 12 V DC
F. Bi-Color light

A. Fusible de 1 ampère
B. Interrupteur
C. (pos.)
D. (nég.)
E. 12 volts CC
F. Lumière de bicolore

ATTWOOD LIMITED 5-YEAR WARRANTY

Because of the longevity of Attwood's LED lighting technology, Attwood offers a limited 5-year warranty on this led lighting product. Note: light will not be compliant with ISO19009 after date noted on housing.

See product catalog or attwoodmarine.com for details.
© 1016 N Monroe Street, Lowell, MI 49331-0260



SÉRIE NV2000

FEUX DE NAVIGATION DE 1 NM ET 2 NM COMBINAISON BICOLORE, DEL

CONSERVEZ CES DIRECTIVES

Formulaire numéro 69576 Rev. A

12/2016

LUMIÈRE DE PROUE BICOLORE DE 1 NM

- Pour les bateaux mesurant jusqu'à 12 mètres (39,4 pieds) de longueur.
- Conformes à USCG CFR 183.810, ABYC A-16 et à toutes les normes applicables selon des tests effectués par Imanna Laboratory et les exigences d'ISO19009.
- Visibilité d'un mille marin.

LUMIÈRE DE PROUE BICOLORE DE 2 NM

- Pour les bateaux mesurant jusqu'à 20 mètres (65,6 pieds) de longueur.
- Conformes à USCG CFR 183.810, ABYC A-16 et à toutes les normes applicables selon des tests effectués par Imanna Laboratory et les exigences d'ISO19009.
- Visibilité de deux milles marins.

REQUIS POUR L'INSTALLATION

- Tournevis cruciforme
- Perceuse
- Mèche de 3/8 pouce pour le trou de passage des fils
- Mèche n° 21 pour les trous de montage
- Six vis à tête cylindrique bombée n° 8 en acier inoxydable (non comprises) pour le montage

EMPLACEMENT

1. Positionnez le(s) feu(x) sur une surface horizontale (à plus ou moins cinq degrés) du plat-bord ou du pont.
2. Pour installer le feu combiné bicolore, placez-le sur la ligne centrale de la proue du bateau. (Reportez-vous à la Figure 1).
3. Assurez-vous qu'il n'y ait pas d'obstructions, comme des chandeliers, des chaumards, des ancrs, des taquets, etc.

DIRECTIVES DE PERÇAGE/MONTAGE

1. En utilisant le joint d'étanchéité comme gabarit, marquez l'emplacement du trou de passage des fils. À l'endroit indiqué, percez un trou de 3/8 pouce.
MISE EN GARDE Positionnez les trous soigneusement sur les bateaux en aluminium de manière à ce que les fils n'entrent pas en contact avec la coque.
2. Essuyez les débris causés par le perçage.
3. Faites passer les fils dans le joint et le trou percé et placez le boîtier de manière à ce que la flèche sur le joint soit orientée vers la proue ($\pm 5^\circ$).
4. Percez trois avant-trous pour chaque feu au moyen de la mèche n° 29.
5. Insérez les vis de montage n° 8 en acier inoxydable dans le boîtier pour le fixer au pont. (Trois par feu.) Serrez jusqu'à ce que le joint d'étanchéité soit collé contre le pont.
REMARQUE : Si la zone sous le feu ne sera pas atteignable après l'installation, installez un fil rouge et noir de calibre 16 NON ALIMENTÉ d'une longueur appropriée pouvant être acheminé jusqu'à une zone accessible.
6. Effectuez les connexions selon les DIRECTIVES DE CÂBLAGE.
7. Alignez le couvercle de manière à ce que l'onglet soit inséré dans la rainure du boîtier et appuyez fermement pour enclencher en place. Fixez le couvercle avec la vis cruciforme (fournie).

DIRECTIVES DE CÂBLAGE

- L'alimentation doit être de 12 volts à CC seulement.
- Utilisez des connecteurs à sertir de qualité marine avec une isolation appropriée imperméable à l'eau.
- Protégez toutes les connexions avec des matériaux appropriés.
REMARQUE: Le fait de ne pas effectuer les connexions appropriées et d'alimenter le feu correctement annulera la garantie du produit.
MISE EN GARDE La polarité est importante. Si le câblage est incorrect, le feu à DEL ne fonctionnera pas.

1. Reliez les fils à la source d'alimentation à fusible : (reportez-vous à la Figure 3).
 - Reliez le fil noir (-) au fil négatif (-) de la source de 12 volts.
 - Reliez le fil gris ou rouge (+) en plus du fusible approprié et passez à la source d'alimentation positive (+) de 12 volts.
 - Le fusible doit avoir un ampère.
2. Les règlements de navigation exigent que les feux latéraux soient actionnés séparément des feux de mouillage. Utilisez deux interrupteurs ou un interrupteur avec trois positions pour la désactivation, le mouillage et l'activation.

GARANTIE LIMITÉE DE CINQ ANS D'ATTWOOD

À cause de la longévité de la technologie des feux à DEL d'Attwood, Attwood offre une garantie limitée de cinq ans sur ce produit d'éclairage à DEL. Remarque : le feu ne sera pas conforme à ISO19009 après la date notée sur le boîtier.

Reportez-vous au catalogue de produits ou à attwoodmarine.com pour de plus amples renseignements.

© 1016 N. Monroe Street, Lowell, MI 49331-0260 É.-U.

attwood®

SERIE NV2000

LUCES DE NAVEGACIÓN 1 NM Y 2 NM COMBINACIÓN BICOLOR, LED

GUARDE ESTAS INSTRUCCIONES

Número de formulario 69576 Rev. A

12/2016

LUZ BICOLOR COMBINADA DE PROA DE 1 MILLAS NÁUTICAS

- Para barcos de hasta 12 metros / 39.4 pies de longitud.
- Cumple con las normas USCG CFR 183.810, ABYC A-16 y con todas las normas vigentes, probado por Imanna Laboratories y requisitos ISO19009.
- 1 milla náutica de visibilidad.

2 NM BI-COLOR COMBINATION BOW LIGHT

- Para barcos de hasta 20 metros / 65.6 pies de longitud.
- Cumple con las normas USCG CFR 183.810, ABYC A-16 y con todas las normas vigentes, probado por Imanna Laboratories y requisitos ISO19009.
- 2 milla náutica de visibilidad.

PARA LA INSTALACIÓN ES NECESARIO

- Destornillador Phillips
- Taladro
- Fresa de 0,95 cm. (3/8 in.) para orificio de paso del cable
- Fresa n.º 21 para orificios de montaje
- Seis tornillos de cabeza troncocónica n.º 8 de acero inoxidable para el montaje (no incluido con el producto)

UBICACIÓN

1. Coloque las luces en una superficie de la borda o la cubierta que sea horizontal (con un margen de $\pm 5^\circ$).
2. Al instalar la luz de combinación bicolor, colóquela en la línea del centro de la proa del barco. (Ver Figura 1).
3. Asegúrese de que no haya obstrucciones como puntales, cuñas, anclajes, abrazaderas, etc.

INSTRUCCIONES DE PERFORACIÓN/MONTAJE

1. Usando una junta como plantilla, masque la ubicación del orificio de paso del cable. En la ubicación que marcó, perforo un orificio de 0,95 cm. (3/8 in.)
PRECAUCIÓN Ubique los orificios con cuidado en los barcos de aluminio para que los cables no estén en contacto con el casco.
2. Limpie los desechos que causa la perforación.
3. Introduzca los cables a través de la junta y del orificio perforado y coloque la carcasa de manera que la flecha de la junta quede orientada hacia la proa ($\pm 5^\circ$).
4. Perfore tres orificios piloto para cada luz con una fresa n.º 29.
5. Introduzca los tornillos de montaje n.º 8 de acero inoxidable a través de la carcasa para fijar la carcasa a la cubierta. (Tres por cada luz)
Ajuste hasta que la junta quede fija a la cubierta.
IMPORTANTE: Si no se va a poder acceder al área debajo de la luz después de la instalación, fije un cable sin corriente de color rojo y negro de calibre 16 que tenga una longitud adecuada para que pueda conectarse a un área accesible.

6. Haga las conexiones conforme a las INSTRUCCIONES DE CABLEADO.
7. Alinee la cubierta para que la lengüeta encaje dentro de la ranura de la carcasa y presione hasta que quede fija. Fije la cubierta con un destornillador Phillips (incluido).

Figure 1 / Figura 1

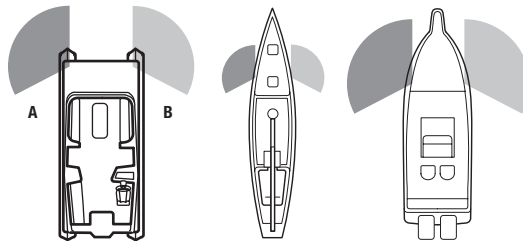


Figure 1

A. Red (Port)
B. Green (Starboard)

Figura 1

A. Rojo (babor)
B. Verde (estribor)

Figure 2 / Figura 2

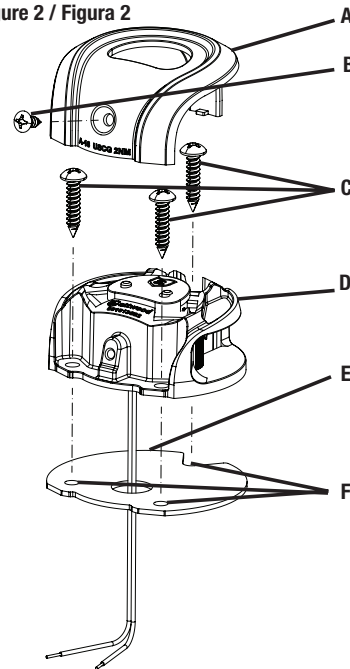


Figure 2

A. Cover
B. Assembly screw (provided)
C. #8 pan head stainless steel screws (not provided)
D. Housing
E. Santoprene gasket
F. Three pilot holes

Figure 2

A. Cubierta
B. Tornillo de fijación (incluido)
C. Tornillos de cabeza troncocónica n.º 8 de acero inoxidable para (no incluidos)
D. Carcasa
E. Junta de santopreno
F. Tres orificios piloto

Figure 3

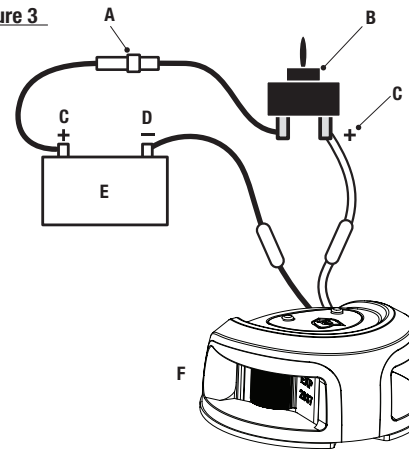


Figure 4

A. 1-Amp Fuse
B. Switch
C. (pos)
D. (neg)
E. 12 V DC
F. Bi-Color light

A. Fusible de 1 amperio
B. Interruptor
C. (pos)
D. (neg)
E. CC de 12 V
F. Luz bicolor combinada

INSTRUCCIONES DE CABLEADO

- El suministro eléctrico debe ser solo CC de 12 voltios.
 - Use conectores de engarce a presión de calidad naval que tengan el aislamiento impermeable correspondiente.
 - Proteja todas las conexiones con materiales adecuados.
IMPORTANTE: FSi no se efectúan las conexiones adecuadas o no se protege la luz con fusibles como corresponde, se anulará la garantía del producto.
PRECAUCIÓN La polaridad es importante. Si el cableado está mal conectado, la luz led no funcionará.
1. Conecte los cables a la fuente de alimentación con fusible: (ver figura 3).
 - Conecte el cable negro (-) con el cable negativo (-) de la fuente de 12 voltios.
 - Conecte el cable gris o rojo (+) junto con el fusible que corresponde y cambie a la fuente positiva (+) de 12 voltios.
 - El fusible debe ser de 1 amperio.
 2. Las normas de navegación exigen que las luces de posición se operen independientemente de las luces de anclaje. Use dos interruptores o un interruptor con tres posiciones para las funciones apagado/anclaje/funcionamiento.

GARANTÍA LIMITADA DE ATTWOOD POR 5 AÑOS

Por la larga vida útil de la tecnología de iluminación led de Attwood, la empresa ofrece una garantía limitada de 5 años para este producto de iluminación led. **Importante:** la luz no cumplirá con la norma ISO19009 después de la fecha que se indica en la carcasa.

Vea el catálogo del producto o ingrese a attwoodmarine.com para conocer más detalles.

© 1016 N Monroe Street, Lowell, MI 49331-0260