

WARNING: This product is manufactured of marine brass, which contains lead in its metal matrix. This is an element known to the State of California to cause cancer, birth defects or other reproductive harm if ingested. Visit www.p65warning.ca.gov.

CAUTION: FAILURE TO FOLLOW THESE INSTRUCTIONS VOIDS THE WARRANTY.

Before servicing propeller, be sure the engine is in neutral and disconnected from starting battery positive lead to avoid any possibility of the engine starting and causing injury or death. A spinning propeller can be dangerous. Do not approach it while the motor is operating and active. It can cause serious injury or death.

ATTENTION: NE PAS SUIVRE CES INSTRUCTIONS ANULE LA GARANTIE.

Avant de procéder à la révision de l'hélice, vérifiez que le moteur soit au point mort et déconnecté de la borne positive de la batterie pour éviter tout démarrage du moteur qui causerait de graves blessures, potentiellement mortelles. Une hélice qui tourne peut être dangereuse. Ne pas s'en approcher pendant que le moteur tourne. Cela peut provoquer de graves blessures, potentiellement mortelles.

AVISO: FALLA A SEGUIR LAS INSTRUCCIONES ANULA LA GARANTIA.

Antes de darle servicio a la hélice, asegúrese que el motor se encuentre en neutral y desconectado del polo positivo de la batería para evitar la posibilidad de que el motor arranque y pueda causar heridas serias ó muerte. Una hélice en movimiento puede ser peligrosa. No se aproxime mientras el motor esté operando y activo. Puede que cause accidentes serios y hasta la muerte.

If you have any questions, please contact your Dealer or our Product Support (Ext. 1).

Si vous avez des questions, contactez votre revendeur ou notre ligne d'aide pour nos produits.

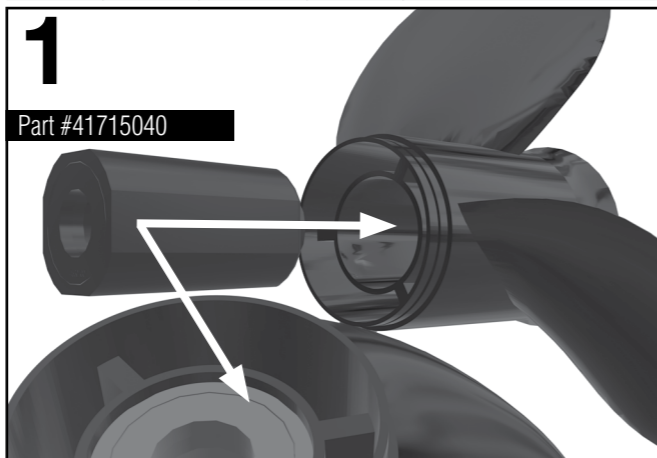
Si tiene preguntas ó dudas, pongase en contacto con su Dealer local ó llámenos a nuestra línea de servicio al cliente.

Turning Point Propellers, Inc.
 11762 Marco Beach Dr Ste. 2
 Jacksonville, FL 32224, USA
 phone: +1(904) 900-7739 Ext. 1
 email: support@tpprops.com
 web: <http://tpprops.com>

US Patent #5,967,751 #6,358,008, #6,471,481, #7,717,678 & Worldwide Patented with Patents Pending.

Version / Part#: 91271501

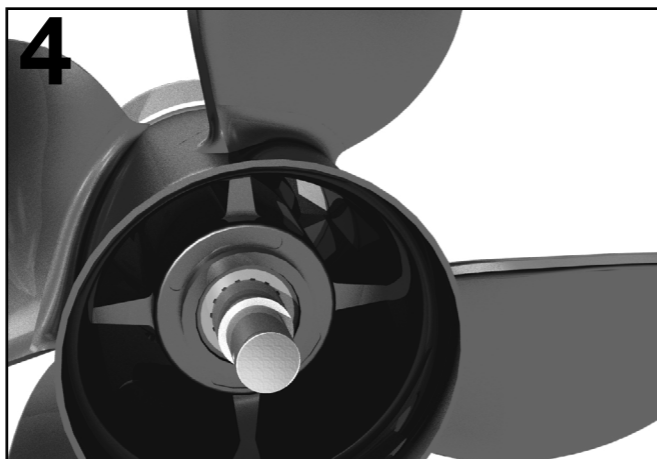
Model # Part #	Fits Mfg.	Gearcase HP	Use Prop w/ Icon	KIT CONTENTS	Thrust Washer	Bushing	Prop Nut Spacer	Washer	Lab Ring Spacer
715 11701500	Yamaha	5" 350hp			41715090	41715040	41715050 (28mm)	41510510 (2mm)	41715080



Slide hub bushing into propeller housing from the front. Seating the hub bushing completely to the bottom may require a few taps with a mallet until recessed.

Deslize el cojinete en la cavidad de la hélice por el frente. Para acomodar el cojinete completamente puede que sea necesario golpearlo ligeramente con un mazo/martillo de goma.

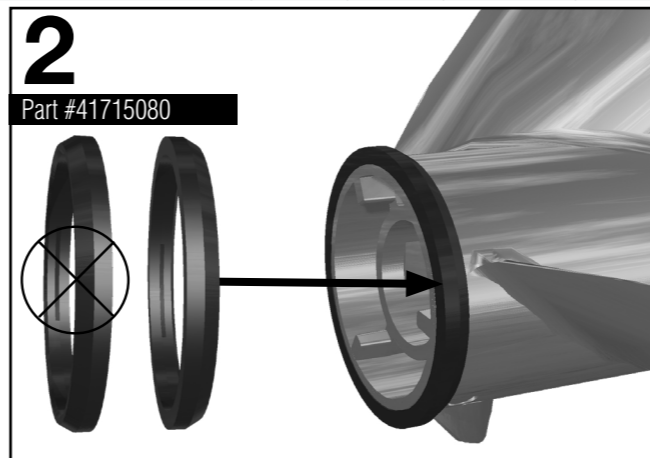
Glisser la bague dans le logement par l'avant. La placer complètement au fond peut nécessiter quelques coups avec un maillet en caoutchouc. Elle doit être à fleur ou légèrement encastrée dans son logement.



Clean and grease the spline of the prop shaft (Any marine grade grease is acceptable). Slide the prop assembly (from step 1) on the prop shaft.

Nettoyer et graisser les cannelures de l'arbre d'hélice (N'importe quelle graisse marine de qualité peut être utilisée). Glisser le tout (à partir de l'étape 1) sur l'arbre d'hélice.

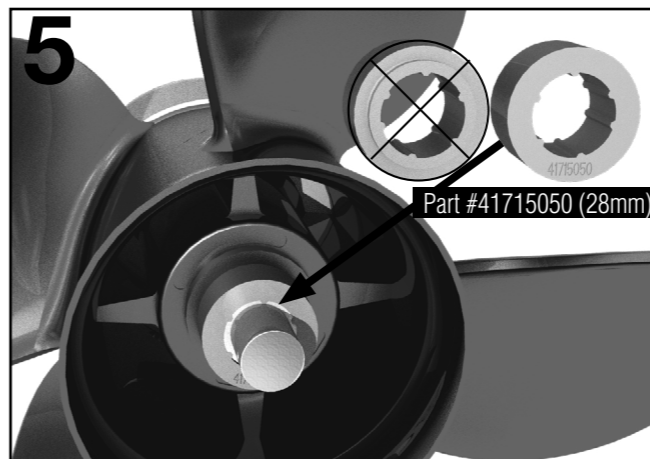
Limpie y engrase el barril de la hélice (cualquier tipo de lubricante marino es aceptable). Deslize el ensamble de la hélice (del paso No. 1) sobre el eje de la hélice.



Install lab ring spacer onto front end of the propeller by pushing it with hand force only. The ring must bottom out on the propeller's machined step. It is required for proper operation.

Installer la bague-entretoise sur la face avant de l'hélice en la poussant à la force manuelle uniquement. La bague doit être fixée à la partie usinée de l'hélice. Cela est requis pour un fonctionnement correct.

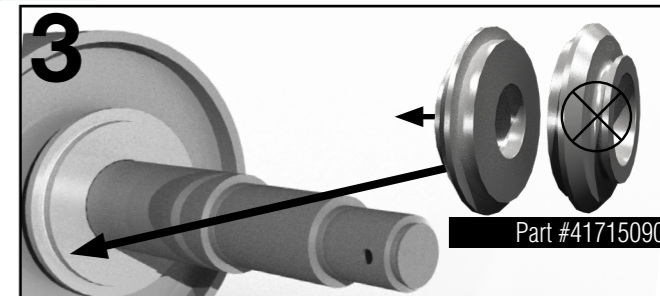
Instale el aro protector de plástico en el barril de la hélice manualmente, sin usar herramientas. El aro protector debe penetrar y topar completamente en el barril de la hélice. Este paso es necesario para que funcione apropiadamente.



Slide the prop nut spacer onto the prop shaft.

Glissez l'écrou prop entretoise sur l'arbre d'hélice.

Deslize la tuerca de hélice en el eje del puntal espaciador.



Caution: If a thrust washer is not used, severe damage could occur to propeller and/or engine drive.

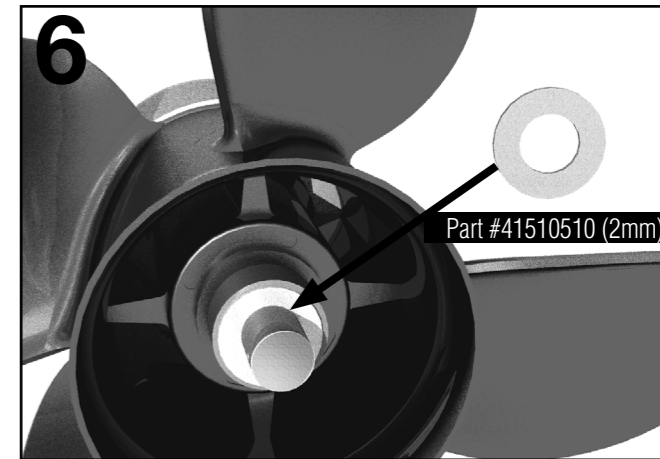
Attention: si on n'utilise pas de rondelle butée, des dégâts importants pourraient être occasionnés à l'hélice et/ou au système de propulsion.

Aviso: Si no usa la arandela thrust, puede causar daños severos a la hélice ó transmisión del motor.

Replace your thrust washer with the one included in the kit. Slide with the tapered end in first to match the tapered surface of the prop shaft.

Remplacer la rondelle de butée du constructeur par celle qui est fournie dans le kit. Glisser l'extrémité conique en premier pour s'adapter à la surface conique de l'arbre d'hélice.

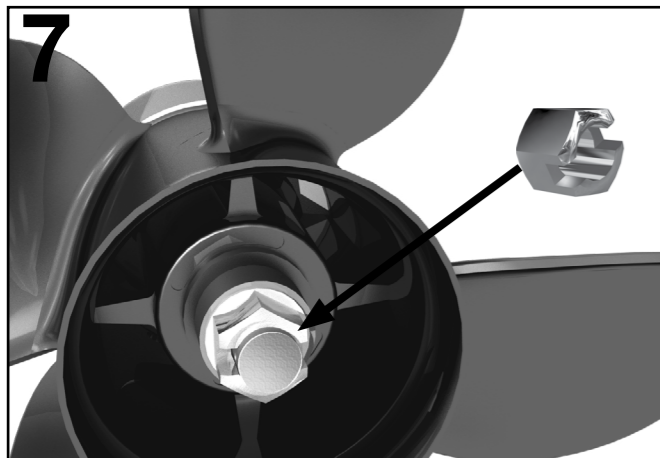
Glisser la bague dans le logement par l'avant. La placer complètement au fond peut nécessiter quelques coups avec un maillet en caoutchouc. Elle doit être à fleur ou légèrement encastrée dans son logement.



Slide the washer onto the prop shaft.

Faites glisser la rondelle entretoise sur l'arbre d'hélice.

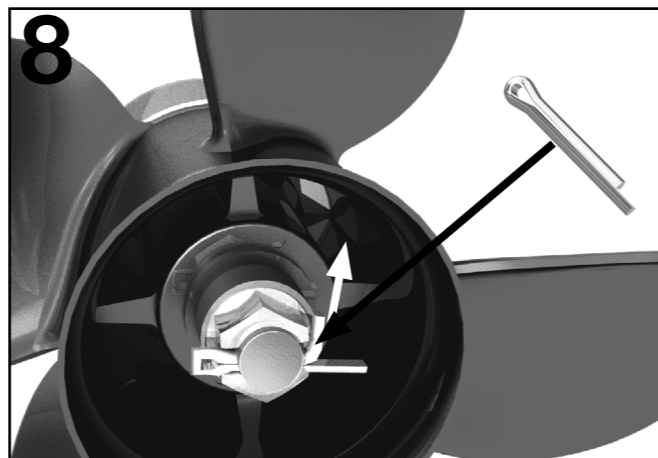
Deslize la arandela espaciadora en el eje de la hélice.



7 Tighten your existing prop nut per your Engine Owner's Manual for proper torque (55-80 ft-lb in most cases). Align nut slots with prop shaft cotter pin hole.

Serrez votre écrou d'hélice existant selon votre manuel d'utilisation du moteur pour obtenir le couple approprié (55-80 pi-lb dans la plupart des cas). Alignez les encoches de l'écrou avec l'orifice de la goupille de l'arbre d'hélice.

Apriete la tuerca de la hélice de acuerdo a las especificaciones del Manual de Operador (generalmente entre 55-80 pies/lb). Alinear las ranuras de la tuerca con el pin de chaveta de la hélice.



8 Reinstall cotter pin and bend ends.

Réinstaller la clavette et courber les extrémités.

reinstale el cotter pin y tuerza los terminales.

9 **IMPORTANT!**
 After installing the propeller, with the engine in the NEUTRAL position, carefully spin the propeller by hand to make sure it rotates freely. If propeller spins off-center, check for bent prop shaft.

IMPORTANT!

Après l'installation de l'hélice avec le moteur AU POINT MORT, tournez délicatement l'hélice à la main pour vous assurer qu'elle tourne librement. Si l'hélice tourne de façon décentrée, vérifiez si l'arbre d'hélice n'est pas plié.

IMPORTANTE!

Después de instalar la hélice, con el motor en Neutral, gire la hélice manualmente para asegurarse que esté bien encentrada. Si la hélice esta descentrada, revise si el eje de la hélice para asegurarse que no esté torcido.

IMPORTANT! INSTALLATION NOTES

Periodically check prop surface for nicks or bent blade; replace damaged prop immediately. Check prop nut tightness to owner's manual specification.

To remove hub bushing from prop housing, use 1" OD rod or socket to tap out from prop nut end.

IMPORTANT! NOTAS DE LA INSTALACIÓN

Contrôler régulièrement la surface de l'hélice pour déceler les fissures ou les déformations des pales; remplacer immédiatement l'hélice endommagée. Contrôler le serrage de l'écrou de l'hélice selon les spécifications du manuel d'utilisation.

Pour enlever le moyeu de son logement, utiliser un jet de Ø1" / 25,4mm ou une douille pour la sortir de l'extrémité de l'écrou de l'hélice.

IMPORTANTE! NOTES D'INSTALLATION

Chequee la superficie de la hélice periodicamente para determinar si tiene arañazos o está torcida, reemplaze la hélice inmediatamente si está dañada. Asegurese que la tuerca esté ajustada de acuerdo a las especificaciones del Manual del Propietario.

Para remover el cojinete del buje de la cavidad de la hélice, use una varilla ó o socket de 1" de diámetro externo para separarlo de la tuerca de la hélice.

LIMITED WARRANTY: ANY CLAIM UNDER THE WARRANTY MUST BE IN WRITING. TURNING POINT PROPELLERS, INC. WARRANTS ITS PROPELLERS AND HUB KITS AGAINST FAILURE DUE TO DEFECTS IN MATERIALS AND WORKMANSHIP TO THE ORIGINAL PURCHASER, AS SET FORTH HEREIN.

CONSUMER USE: PROPELLER HOUSINGS - ONE (1) YEAR FROM DATE OF PURCHASE; HUBS - LIFETIME LIMITED WARRANTY ON MASTERGUARD® MODELS ONLY, OTHERWISE WARRANTED FOR ONE (1) YEAR FROM DATE OF PURCHASE.

COMMERCIAL USE: PROPELLER HOUSINGS - ONE (1) YEAR FROM DATE OF PURCHASE; HUBS - ONE (1) YEAR FROM DATE OF PURCHASE.

THIS WARRANTY IS NOT TRANSFERABLE TO ANY SUBSEQUENT PURCHASER.

TURNING POINT PROPELLERS, INC. WILL REPAIR OR REPLACE ANY DEFECTIVE PROPELLER OR HUB UNDER THE TERMS OF THIS WARRANTY AT OUR JACKSONVILLE, FL FACILITY OR AT OUR OPTION AT AN AUTHORIZED REPAIR CENTER. ANY REPLACEMENT, REPAIR OR MODIFICATION TO THE PRODUCT BY CUSTOMER OR ANY OTHER PARTY RELIEVES TURNING POINT PROPELLERS, INC. FROM THE TERMS OF THIS WARRANTY. PURCHASER RESPONSIBLE FOR TRANSPORTATION AND HANDLING COSTS TO RETURN WARRANTY QUALIFYING PRODUCT AND RECEIVE REPLACEMENT OR REPAIRED WARRANTIED PRODUCT.

THIS LIMITED WARRANTY DOES NOT INCLUDE ANY OF THE FOLLOWING: DAMAGES CAUSED BY MISUSE, EXTREME USE CONDITIONS, STRIKING A FOREIGN OBJECT*, CORROSION, CAVITATION, ELECTRO-CHEMICAL ACTION, IMPROPER INSTALLATION, OR ANY MODIFICATION OR USE IN RACING OR ANY OTHER COMPETITIVE ACTIVITY.

TURNING POINT PROPELLERS, INC. IS NOT LIABLE FOR LOSS OF USE OR TIME, LOST PROFIT, CONSEQUENTIAL, INCIDENTAL OR INDIRECT DAMAGES OF ANY KIND, OR COSTS CAUSED BY DEFECTS IN MATERIAL OR WORKMANSHIP. OBSERVATION OF A DEFECT REQUIRES THAT YOU STOP USE OF THE PRODUCT, AND IMMEDIATELY REPORT THE DEFECT IN WRITING TO TURNING POINT PROPELLERS, INC. AT ITS ADDRESS BELOW. TURNING POINT PROPELLERS, INC. RESERVES THE RIGHT TO REPAIR OR REPLACE THE WARRANTED PROPELLER AND/OR HUB WITH ONE OF CURRENT PRODUCTION. THIS IS A LIMITED WARRANTY. TURNING POINT PROPELLERS, INC. MAKES NO WARRANTY OTHER THAN AS EXPRESSLY CONTAINED HEREIN. ANY AND ALL OTHER WARRANTIES AND IMPLIED WARRANTIES, INCLUDING THE IMPLIED WARRANTY OF MERCHANTABILITY AND FITNESS FOR A PARTICULAR PURPOSE, ARE EXPRESSLY DISCLAIMED. ALL OBLIGATIONS OF TURNING POINT PROPELLERS, INC. ARE SPECIFICALLY SET FORTH HEREIN. TURNING POINT PROPELLERS, INC. DOES NOT AUTHORIZE ANY PERSON OR BUSINESS TO ASSUME LIABILITY OR CONTACT ON BEHALF OF TURNING POINT PROPELLERS, INC. ANY ACTIONS ARISING OUT OF THIS WARRANTY AND THE SALE OF THIS PRODUCT SHALL BE GOVERNED BY FLORIDA LAW AND MAY ONLY BE BROUGHT, HEARD, DECIDED IN A COURT OF COMPETENT JURISDICTION SOLELY IN DUVAL COUNTY, STATE OF FLORIDA, U.S.A. PROOF OF PURCHASE RECEIPT MUST ACCOMPANY ANY WARRANTY CLAIM. THIS IS THE ENTIRE AGREEMENT REGARDING WARRANTIES FOR THE PRODUCTS, AND ALL PRIOR STATEMENTS, NEGOTIATIONS, COMMUNICATIONS AND REPRESENTATIONS OF ANY KIND REGARDING WARRANTY ARE MERGED INTO AND SUPERCEDED BY THIS WRITING.

*FOR CONSUMER USE APPLICATIONS THE HUB BUSHING IS COVERED BY THE LIFETIME LIMITED WARRANTY EVEN WHEN A FOREIGN OBJECT IS STRUCK.