

ENGLISH

Mounting Instructions for Hellamarine Signal Lamps

For pleasure craft and mercantile vessels of less than 162.5 feet (50 m) overall length on mercantile-shipping routes.

Hellamarine navigation lamps are type-tested. They comply with the approval requirements of the Department of Trade (DOT) and the international maritime regulations (IMO 1972).

Mounting Regulations

White signal lamps

The white signal lamps should be mounted in such a position that the light can best be seen, without any obstruction, over the whole horizon.

They are prescribed for use as:

Signal lamps for use when under way
For vessels moving under engine power and of less than 39 feet (12.0 m) overall length, they can be fitted in place of mast-head and stern lamp.

Red signal lamps

are prescribed for use as:

Anti-collision lamps (2): on all vessels of more than 12.0 m in length, under international maritime regulations (IMO). In case of need, they should be set vertically above each other (min. distance between the two lamps: 3.28 feet (1 m)). They must be mounted in an easily visible position so that they may be seen, without any obstruction, over the whole horizon.

Signal lamps for sailing craft

In addition to the prescribed lamps, a sailing craft may show two 360° lamps at or near to the top of the mast, one above the other, where they can be most easily seen. The distance between these lamps must be at least 3.28 ft (1 m). The upper lamp is red, the lower one green. They must not be shown at the same time as the tri-colour lamp.

Mounting

The signal lamps are suitable for either suspended (with wire bracket, Hella Part No. 8HG 123 791-00) or fixed mounting.

Permanent mounting

The signal lamp can be fixed in position either with 3 M5 screws (direct mounting) or 2 M5 screws (mounting on base, Hella Part No. 9XB 117 690-00). ①

Electrical Wiring

To avoid voltage drop, the cable used should be of minimum size 1.5 sq.mm if less than 33 ft (10 m) long, and of minimum size 2.5 sq.mm if over 33 ft (10 m) long.

Turn dome to left and remove. Remove the outer insulation (sheath) and pass the separate bared cores (a) through the base plate (b), fit the thermal protection sleeve (c) over the ends of the leads (a) and screw into the base plate (b) with the pressure ring (d) and the pressure screw (e). ②

Cable connection by means of flat-plugs (flag type). Insert separate bared cores in flag-type flat plug as shown in illustration. The following order is to be observed: ③

1. First, secure the insulation of the separate cores.

2. Secure cores.

The securing tongues should be rolled to ensure perfect contact. Replace the dome and turn to the right until the marks on dome and base plate coincide.

Changing the Bulb

Remove the dome by turning to the left. ④ Fit new bulb. The required wattage is marked on the dome. When fitting the bulb, note the difference in height between the pins of the bulb cap. Replace the dome and turn to the right until the marks on dome and base plate coincide.

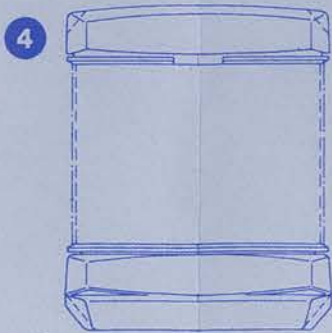
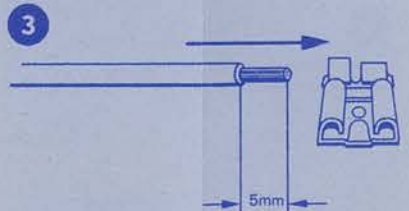
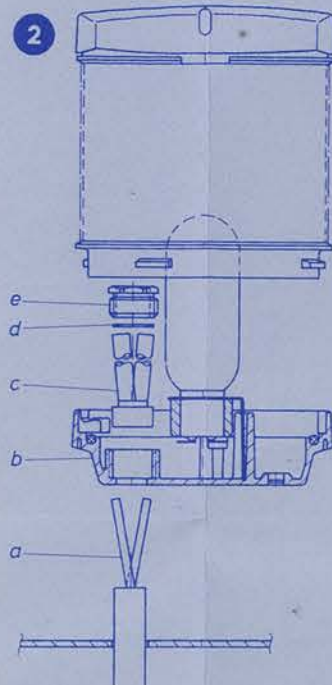
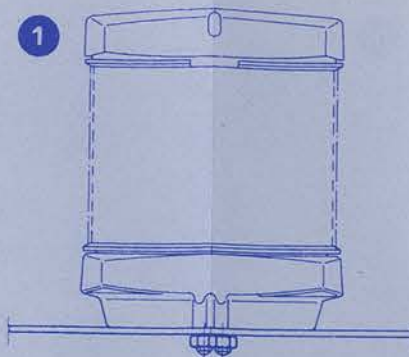
Bulbs required

Use only Hellamarine special bulbs with BAY 15d cap and bearing the mark "ZP and ⚡" (approved for navigation and signal lamps) on the cap. 10 W for white signal lamps, 25 W for coloured signal lamps. Check the voltage of the electrical system: 12 V or 24 V. Part numbers of the Hellamarine special bulbs for these lamps:

Hellamarine special bulbs for these lamps:
8GA 003 488-12 12V 10W
8GA 003 488-30 12V 25W
8GA 003 488-13 24V 10W
8GA 003 488-31 24V 25W
Hella Longlife bulbs with an average service life of 1200 hours.

Note

Seawater-resistant materials of superior quality and modern manufacturing processes ensure unvarying quality and long life. Hellamarine signal lamps are therefore non-corrodible. For cleaning the lamp dome and base plate, use only fresh water and non-caustic or non-biting cleaning agents.



FRANÇAIS

Instructions de montage concernant les feux de signalisation Hellamarine

Pour bateaux de la navigation de plaisance et professionnelle de moins de 50 m de longueur hors tout (feu de mouillage 50 m de longueur hors tout) sur les voies maritimes.

Les feux de mouillage Hellamarine sont homologués.

Ils satisfont aux conditions d'homologation selon la norme NF J 76-102 et par conséquent aux prescriptions du code maritime international 1972 (IMO 72).

Ils sont également homologués pour la navigation fluviale sur le Rhin (D).

Réglementation en matière de montage

Feux de signalisation blancs

Sont à porter de telle sorte que la lumière soit visible le mieux et sans perturbations d'aucune sorte tout autour de l'horizon.

Feux de signalisation rouges

Sont prescrits comme:

Feux de signalisation (2 feux): sur tous les bateaux de plus de 12 m de long selon le code maritime international (IMO). Si nécessaire, ils doivent être montés verticalement l'un au-dessus de l'autre (espace minimum 1,00 m). Ils doivent être montés à un endroit bien dégagé de façon à être visibles, dans la mesure du possible, sur tout l'horizon.

Feux de signalisation pour voiliers

Un bateau à voiles peut en plus des feux prescrits, porter deux feux omnidirectionnels sur la tête du mât ou à proximité, où ils se voient le mieux possible. Ecartement minimal des feux 1 m. Le feu supérieur est rouge, le feu inférieur est vert. Ils ne doivent pas être portés en même temps que le feu tricolore.

Montage

Les feux de signalisation peuvent être suspendus (avec supports métalliques réf. Hella 8HG 123 791-00) ou montés fixes.

Montage fixe

Le feu de signalisation peut être monté, soit avec 3 vis M5 (montage direct), soit avec 2 vis M5 (montage avec pied, réf. Hella 9XB 117 690-00). ①

Raccordement électrique

Le câble de raccordement doit avoir, pour éviter des chutes de tension au moins 1,5 mm² de section pour une longueur maximum de 10 m et 2,5 mm² de section pour une longueur de plus de 10 m.

Enlevez le disperser en le tournant à gauche. Enlevez l'isolation extérieure (gaine du câble) et conduire les brins dénudés (a) à travers la plaque de base (b), pousser l'embout de protection sur les extrémités du câble (a) et visser la bague de serrage (d) et la vis de serrage (e) dans la plaque de base (b). ②

Branchement du câble: par languettes plates type drapeau. Conduire le brin dénudé suivant illustration dans la languette plate. Pour ce faire, il faut procéder comme suit: ③
1. Fixez d'abord l'isolation de chaque brin.
2. Puis fixez les fils.

Il faut établir un point de fixation solide en enroulant les ergots de fixation autour des fils. Mettre le disperser en place en le tournant à droite jusqu'à ce que les repères sur le disperser et la plaque de base concordent.

Echange de l'ampoule

Enlevez le disperser en le tournant à gauche. ④ Mettez la nouvelle ampoule en place. La puissance admissible de l'ampoule est indiquée sur le disperser. Lors de la mise en place de l'ampoule, veillez au décalage dans la longueur des ergots. Mettez le disperser en place en le tournant à droite jusqu'à ce que les repères sur le disperser et la plaque de base concordent.

Ampoules utilisables

N'utiliser que des ampoules spéciales Hellamarine avec culot BAY 15d marqué «ZP et ⚡» (agrée pour feu de position et feux de signalisation). Ampoules 10 W pour feux de signalisation blancs, 25 W pour feux de couleur. Attention à la tension du bateau: 12 V ou 24 V.

Références des ampoules spéciales Hellamarine pour ces feux:

8GA 003 488-12 12V 10W
8GA 003 488-30 12V 25W
8GA 003 488-13 24V 10W
8GA 003 488-31 24V 25W

Les ampoules «longlife» Hella ont une durée de service moyenne de 1200 heures.

Remarque

Des matériaux de haute qualité, non attaquables par l'eau de mer, et des procédés modernes garantissent une qualité permanente et une longue durée de vie. C'est pourquoi les feux de signalisation Hellamarine résistent à la corrosion. Ne se servir que d'eau douce et de produits de nettoyage non corrosifs et non dissolvants pour nettoyer le disperser et la plaque de base.

