

PORTABLE TRANSDUCER INSTALLATION GUIDE

532505-2_B

Use the instructions in this guide to install the portable transducer.

NOTE: The procedures and features described in this guide are subject to change without notice. This guide was written in English and may have been translated to another language. Humminbird® is not responsible for incorrect translations or discrepancies between documents.

NOTE: The illustrations in this guide may not look the same as your product, but your unit will function in the same way.

INSTALLATION PREPARATION

Install the control head before you start the transducer installation. See the control head installation guide.

Read the instructions in this transducer guide completely to understand the mounting guidelines before starting the installation.

Supplies: In addition to the hardware supplied with your accessory, you will need a Phillips-head screwdriver. If you are installing the Speed Sensor Accessory, you will need the Sonar/Speed Y-Cable. Contact Humminbird Technical Support for details.

Visit our Web site at humminbird.com for additional information and resources for transducer installations. Also, visit youtube.com/humminbirdtv for informational videos.

Confirm your boat is level for the installation.

Preparation

1. Test the Transducer Prior to Installation

Prior to installation, test the transducer to make sure that no damage occurred during shipping.

1. Confirm the control head is connected to power. See your control head installation guide for instructions.

2. Connect the transducer cable to the control head. See **Connect the Transducer Cable**.

3. Lower the transducer into the water.

WARNING! The transducer must be fully submerged in water during operation because the sonar signal cannot pass through air. Air pinging can damage the transducer.

4. **Power On:** Press the POWER key to turn on the control head.

If the transducer is detected, the control head will start Normal mode.

5. Select a 2D Sonar View to display on-screen.

If the bottom is visible on-screen with a digital depth readout, the transducer is working properly.

6. **Power Off:** Press and hold the POWER key.

7. Remove the transducer from the water.

8. Disconnect the transducer cable from the control head.

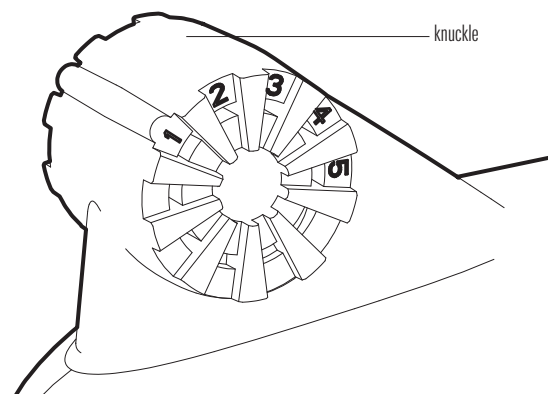
2. Assemble the Transducer Mounting Bracket

NOTE: Please be aware that the transducer design has changed. If you are replacing or adding mounting hardware to your current transducer, make sure that you have selected the appropriate hardware. If you are replacing a transducer, you will need to replace the mounting bracket and hardware. Contact Humminbird Technical Support for details.

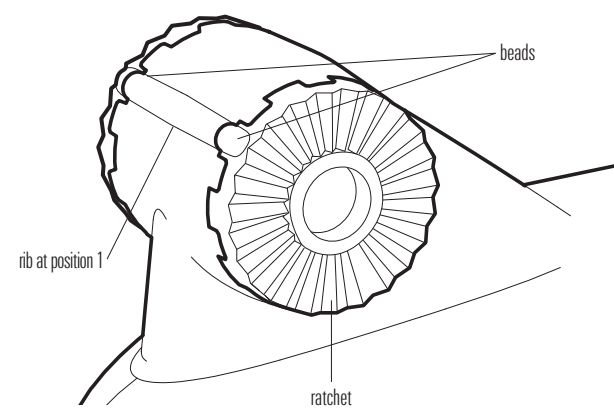
Use the illustrations in the section below to find your mounting bracket and assemble the portable transducer bracket.

1. If your transducer mounting bracket looks like one of the following illustrations, line up the two ratchet pieces at position 1 so that the beads are aligned with the rib on the transducer. See the illustrations.

Transducer Knuckle Positions

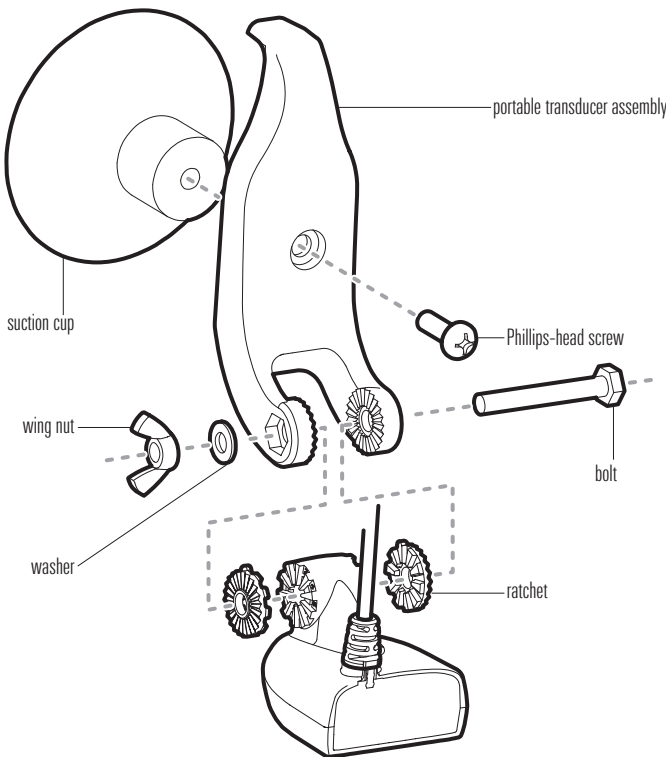


Ratchets Placed in Position 1

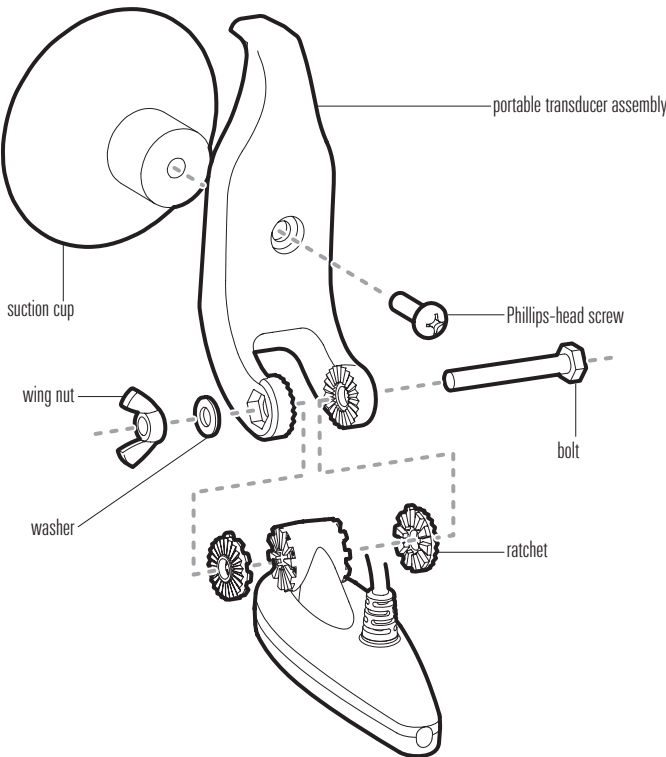


2. Assemble the other transducer parts as shown (see the illustrations **Assembling the Plastic Bracket**). Hand tighten only!

Assembling the Plastic Bracket

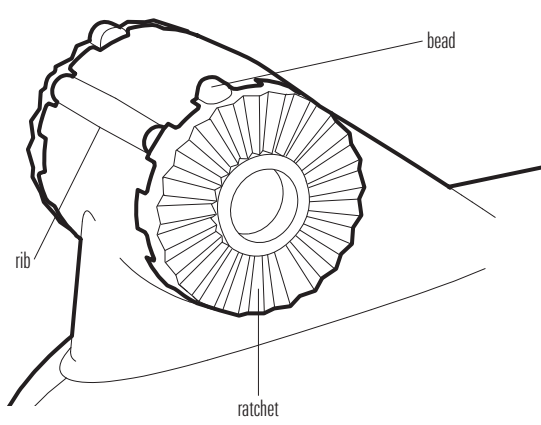


Assembling the Plastic Bracket



NOTE: If you are unable to ratchet the transducer so that it rests below the water, you can disassemble it and align the beads with a different number until you reach a position that allows the proper alignment.

Ratchets Placed in Position 2



3. Connect the Transducer Cable

Locate the instructions for your control head configuration below.

Connect the Transducer Cable to the Control Head (Direct Connection):

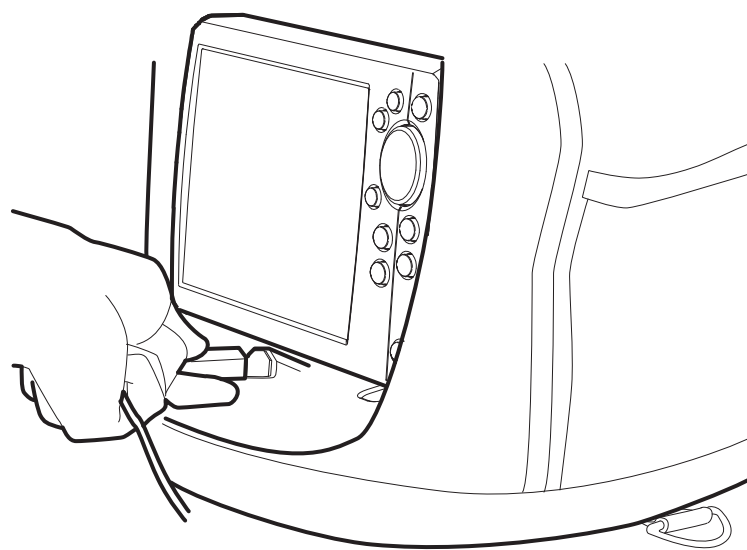
1. Connect the transducer cable connector to the transducer port on the control head. See your control head installation guide for details.

NOTE: The ports are labeled, and the connector is keyed to prevent incorrect installation. Do not force the connector into the port.

Connect the Transducer Cable to the Portable Case (Portable Assembly):

1. Make sure the large opening in the front of the portable bag is unzipped. You may want to roll up the flap and secure it while you're working.
2. Plug the transducer cable into the jumper port in the portable case to the left of the control head, as you face the front of the bag (see the illustration **Plugging in the Transducer**).

Plugging the Transducer Cable into the Portable Case



Speed Accessory (Optional): If you are installing the optional Speed Sensor accessory, insert the Sonar/Speed Y-Cable connector into the jumper port in the portable case. Then, connect the transducer connector and speed sensor connector to the corresponding connectors on the Y-Cable. The Y-Cable requires a separate purchase. Contact Humminbird Technical Support for details.

Mounting the Portable Transducer

Once your portable transducer is fully assembled, it takes just a few easy steps before you are ready to fish.

1. Mount the Portable Transducer on the Boat

Perform the procedures in this section to install the transducer on your boat. Also, keep in mind the following:

- You can mount the transducer anywhere on the side of the boat if your boat remains stationary. If you are trolling, it is best to mount the transducer on the transom of the boat.

- It is important that the mounting position allows the transducer to rest beneath the surface of the water.

- The transducer must be mounted parallel with the waterline. This positioning allows the beam elements to point straight down.

- Your portable transducer is designed to be installed and adjusted without the use of tools. Mounting the transducer to the boat is a simple, yet important operation. A poor mounting location will affect the overall performance of the Humminbird unit, so follow the mounting instructions carefully.

NOTE: The suction cup mount is designed for quick, easy installation and removal, NOT for high speed operation. If you intend to operate your boat at any speed faster than trolling speeds, remove the suction cup transducer from the water.

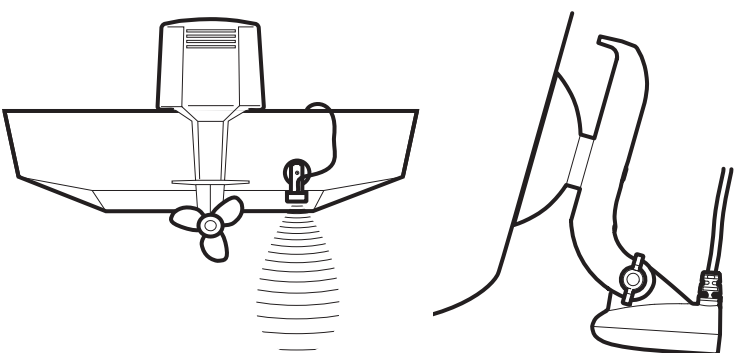
CAUTION! Do not cut or shorten the transducer cable, and try not to damage the cable insulation. Route the cable as far as possible from any VHF radio antenna cables or tachometer cables to reduce the possibility of interference. If the cable is too short, extension cables are available to extend the transducer cable up to a total of 50'. For assistance, contact Humminbird Technical Support.

CAUTION! Do NOT mount the cables where the connectors could be submerged in water or flooded. If cables are installed in a splash-prone area, it may be helpful to apply dielectric grease to the inside of the connectors to prevent corrosion. Dielectric grease can be purchased separately from a general hardware or automotive store.

1. Mount the transducer in the chosen mounting location.
2. Adjust the running angle so that the transducer is parallel to and below the surface of the water (see the illustration **Transducer Running Angle**).

Portable Transducer Mount

Transducer Running Angle

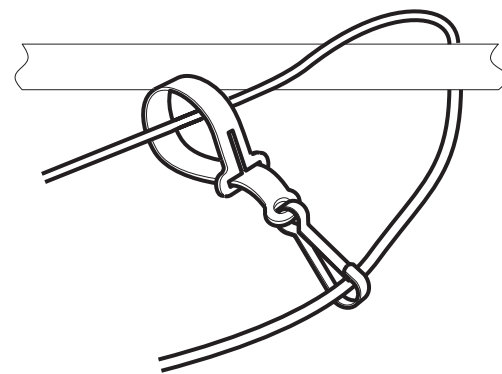


3. Hand tighten the wing nut so that the transducer will not rotate.

4. Secure the transducer cable in case of accidental release when the boat is moving, (since a loose transducer can cause damage to itself, your boat, or become tangled in the propeller).

Attach the tie-down strap to the transducer cable around an immovable object such as a rail or fitting, as shown in the illustration **Transducer Tie-Down Strap**.

Transducer Tie-Down Strap



5. When you have finished using the transducer, unplug the transducer cable from the transducer jumper port on the base, then coil the cable around the assembly.

Stowing the Portable Transducer in the Portable Bag

1. Remove the transducer assembly from the water, wipe it dry, and stow it in the front pocket of the portable bag, under the control head.

2. Unplug the power cable when not in use.

3. Make sure all the zippers are closed.

MAINTENANCE

If your transducer remains in the water for long periods of time, slush, algae and other marine growth can reduce the effectiveness of the transducer. Periodically clean the face of the transducer with a mild, marine-safe and plastic-safe soap or solution.

If your transducer remains out of the water for a long period of time, it may take some time to wet the transducer after it is returned to the water. Small air bubbles can cling to the surface of the transducer and interfere with proper operation. These bubbles will dissipate with time, or you may wipe the face of the transducer with your fingers after the transducer is in the water.

Important Notices

WARNING! Disassembly and repair of this electronic unit should only be performed by authorized service personnel. Any modification of the serial number or attempt to repair the original equipment or accessories by unauthorized individuals will void the warranty.

WARNING! The transducer must be fully submerged in water during operation because the sonar signal cannot pass through air. Air pinging can damage the transducer.

NOTE: Download Humminbird installation guides and operations manuals from our Web site at humminbird.com.

NOTE: Product specifications and features are subject to change without notice.

ENVIRONMENTAL COMPLIANCE STATEMENT: It is the intention of Johnson Outdoors Marine Electronics, Inc. to be a responsible corporate citizen, operating in compliance with known and applicable environmental regulations, and a good neighbor in the communities where we make or sell our products.

WEEE DIRECTIVE: EU Directive 2002/96/EC "Waste of Electrical and Electronic Equipment Directive (WEEE)" impacts most distributors, sellers, and manufacturers of consumer electronics in the European Union. The WEEE Directive requires the producer of consumer electronics to take responsibility for the management of waste from their products to achieve environmentally responsible disposal during the product life cycle.

WEEE compliance may not be required in your location for electrical & electronic equipment (EEE), nor may it be required for EEE designed and intended as fixed or temporary installation in transportation vehicles such as automobiles, aircraft, and boats. In some European Union member states, these vehicles are considered outside of the scope of the Directive, and EEE for those applications can be considered excluded from the WEEE Directive requirement.

This symbol (WEEE wheelee bin) on product indicates the product must not be disposed of with other household refuse. It must be disposed of and collected for recycling and recovery of waste EEE. Johnson Outdoors Marine Electronics, Inc. will mark all EEE products in accordance with the WEEE Directive. It is our goal to comply in the collection, treatment, recovery, and environmentally sound disposal of those products; however, these requirements do vary within European Union member states. For more information about where you should dispose of your waste equipment for recycling and recovery and/or your European Union member state requirements, please contact your dealer or distributor from which your product was purchased.

© 2019 Johnson Outdoors Marine Electronics, Inc. All rights reserved.

CONTACT HUMMINBIRD

Contact Humminbird Technical Support in any of the following ways:

Web site:

humminbird.com

E-mail:

service@humminbird.com

Telephone:

1-800-633-1468

Direct Shipping:

Humminbird
Service Department
678 Humminbird Lane
Eufaula, AL 36027 USA

Hours of Operation:

Monday - Friday

8:00 a.m. to 4:30 p.m. (Central Standard Time)

HUMMINBIRD

GUIDE D'INSTALLATION DU TRANSDUCTEUR PORTABLE

532505-2_B

Suivez les instructions de ce guide pour installer le transducteur portable.

REMARQUE : Les procédures et les fonctionnalités décrites dans ce manuel sont susceptibles d'être modifiées à tout moment sans préavis. Ce manuel a été rédigé en anglais et a été traduit dans d'autres langues. Humminbird n'est pas responsable de la traduction inexacte ou des légères anomalies susceptibles d'être rencontrées dans les différents documents.

REMARQUE : Même si les illustrations de ce manuel ne représentent pas exactement votre appareil, celui-ci fonctionne de la même façon.

PRÉPARATION DE L'INSTALLATION
Installez la tête de commande avant de commencer l'installation du transducteur. Voir le guide d'installation de la tête de commande.
Lisez les instructions dans ce guide de transducteur complètement à comprendre les directives de montage avant de commencer l'installation.
Matériel : En plus de la quincaillerie fournie avec votre accessoire, vous aurez besoin d'un tournevis à pointe cruciforme. Si vous installez le capteur de vitesse, il vous faudra le câble en Y du Sonar/de vitesse. Contactez le support technique Humminbird pour obtenir plus d'informations.
Visitez notre site Web à humminbird.com pour plus d'informations et de ressources sur les installations de transducteurs. Visitez également youtube.com/humminbirdtv pour des vidéos d'information.
Confirmez que votre bateau est à niveau pour l'installation.

Préparation

1. Essai du transducteur avant l'installation

Avant l'installation, essayez le transducteur pour vous assurer qu'il n'a subi aucun dégât au cours de l'expédition.

- Assurez-vous que la tête de commande est branchée à l'alimentation électrique. Consultez le guide d'installation de la tête de commande pour obtenir des instructions.
- Connectez le câble du transducteur à la tête de commande. Voir ***Raccordement de câble du transducteur.***
- Abaissez le transducteur dans l'eau.

AVERTISSEMENT ! Le transducteur doit être complètement submergé dans l'eau pendant le fonctionnement car le signal du sonar ne peut pas traverser l'air.

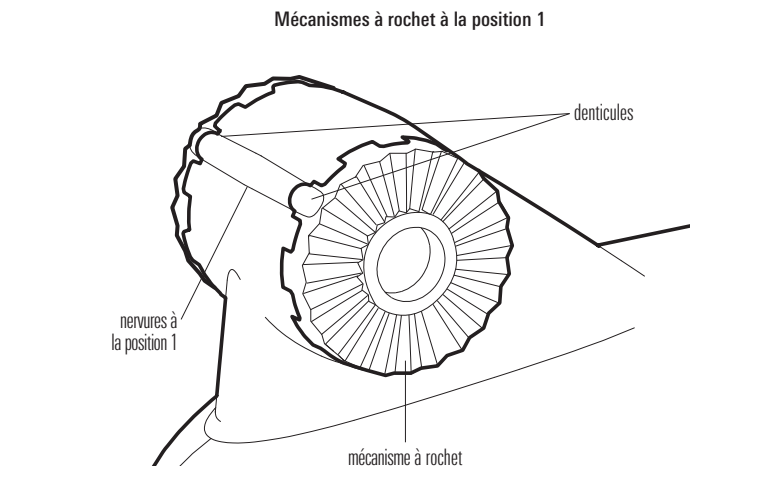
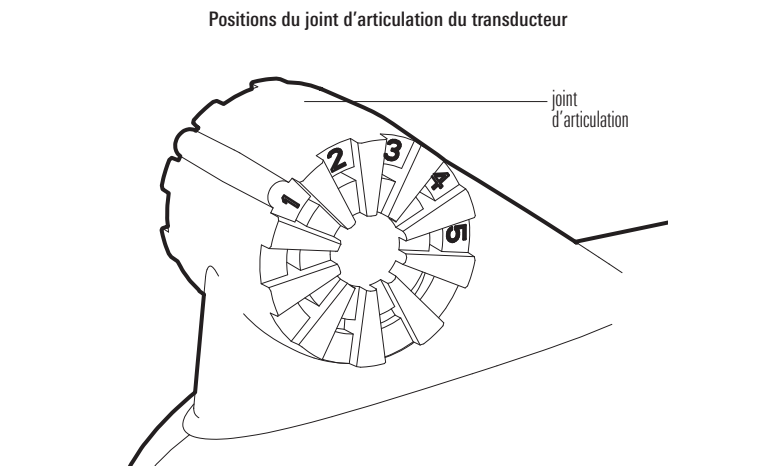
- Mise en marche** : Appuyez sur la touche Mise en marche (POWER) pour mettre la tête de commande en marche.
- Sélectionnez une vue sonar (2D) à afficher à l'écran. Si le fond et un indicateur numérique de la profondeur sont visibles à l'écran, c'est que l'appareil fonctionne adéquatement.
- Arrêt** : Maintenez enfoncée la touche Mise en marche (POWER).
- Retirez le transducteur du l'eau.
- Débranchez le câble du transducteur de la tête de commande.

2. Assemblage du support de montage du transducteur

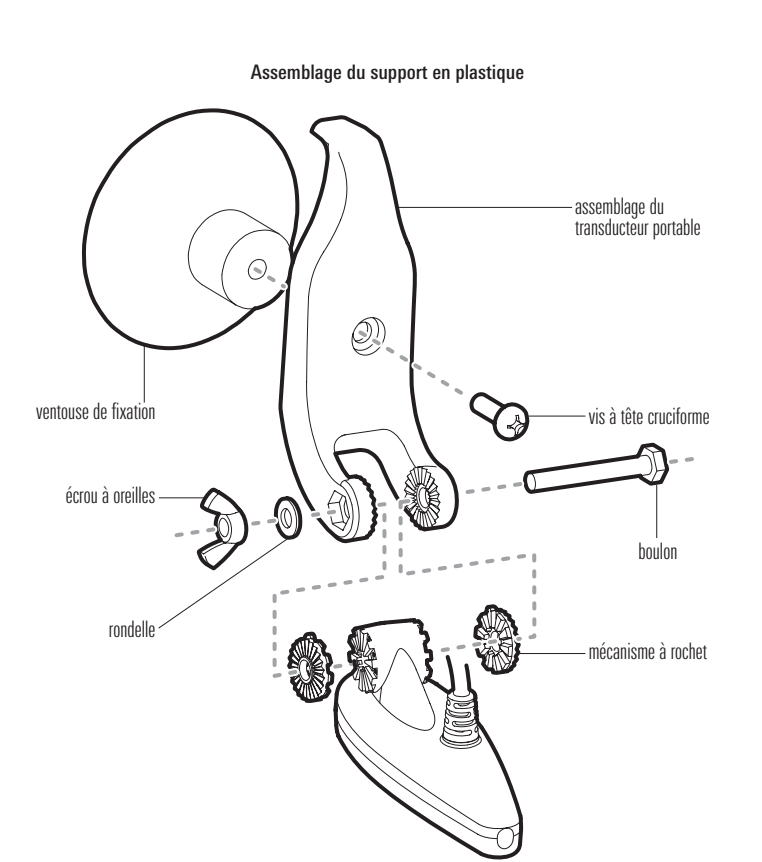
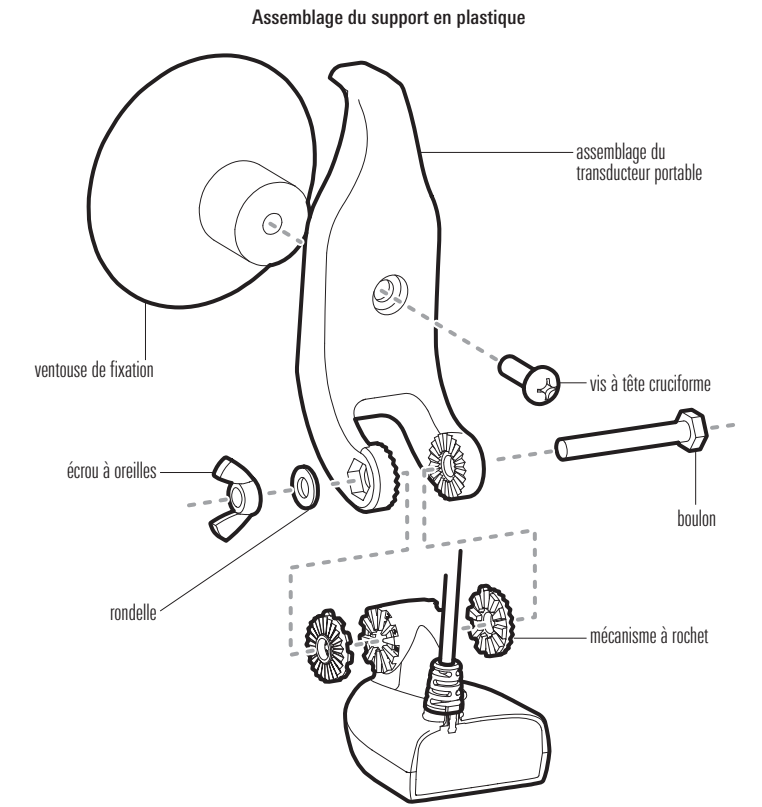
REMARQUE : Veuillez noter que la conception du transducteur a été modifiée. Si vous remplacez ou ajoutez un système de montage à été transducteur actuel, vérifiez que vous avez choisi le matériel approprié. Si vous remplacez un transducteur, vous devez également remplacer le support et le système de montage. Contactez le support technique Humminbird pour obtenir plus d'informations.

Reportez-vous aux illustrations de la section ci-dessous pour trouver votre support de montage et monter le support du transducteur portable.

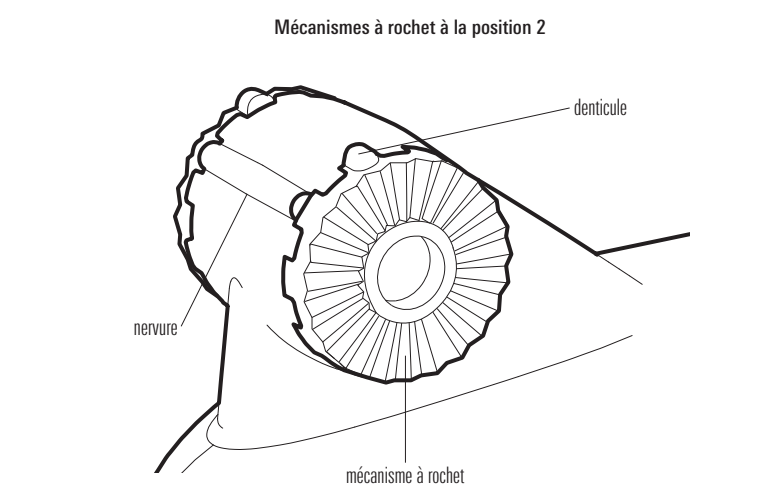
- Si le support de montage du transducteur ressemble à l'une de ces illustrations**, alignez les deux pièces à rochet à la position 1 afin que les denticules de chaque mécanisme à rochet s'alignent avec la nervure sur le transducteur. Voir les illustrations.



- Assemblez les autres pièces du transducteur comme indiqué (voir l'illustration ***Assemblage du support en plastique***) **Serrez la vis à la main seulement!**



REMARQUE : Si vous ne pouvez encliqueter le transducteur afin qu'il repose au-dessous de la surface de l'eau, vous pouvez le démonter et aligner les denticules sur un numéro différent jusqu'à ce que vous atteigniez une position qui permette un alignement correct.



3. Raccordement de câble du transducteur

Repérez les instructions pour la configuration de votre tête de commande ci-dessous.

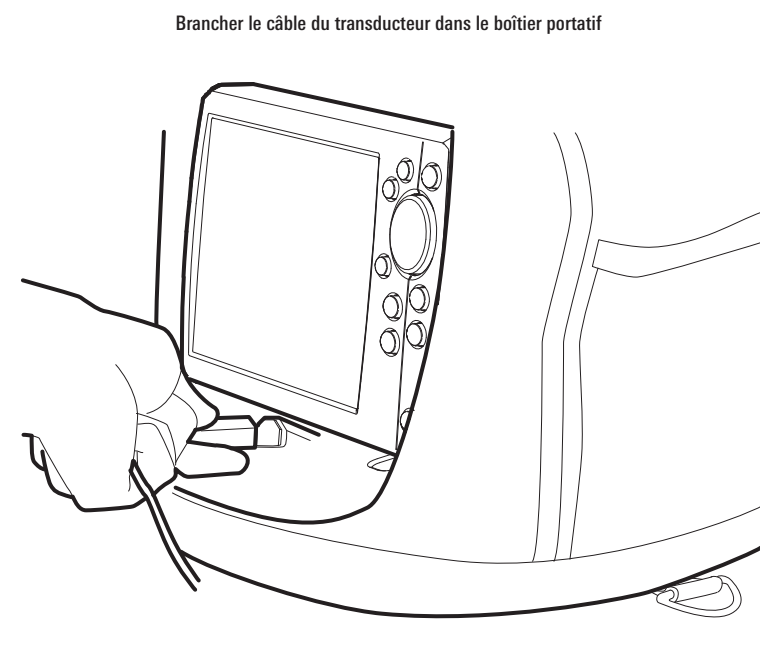
Connectez le câble du transducteur à la tête de commande (connexion directe):

- Branchez le connecteur du câble du transducteur à la prise du transducteur sur la tête de commande. Consultez votre commande guide d'installation de la tête pour plus de détails.

REMARQUE : Les prises sont étiquetées et les connecteurs des câbles sont clavetés afin de prévenir une mauvaise installation. Assurez-vous de ne pas forcer sur un connecteur pour l'installer dans une mauvaise prise.

Connectez le câble du transducteur au boîtier portable (assemblage portable):

- Assurez-vous que la grande ouverture à l'avant du boîtier portatif est ouverte. Pour une utilisation plus aisée, enroulez le rabat et maintenez-le à l'aide de la sangle et de l'attache fournies.
- Branchez le câble du transducteur dans le port de cavalier dans le boîtier portable sur la gauche de la tête de commande, lorsque vous êtes placé en face du sac (voir l'illustration ***Branchement dans le transducteur***).



Accessoire capteur de vitesse (vendu séparément) : Si vous installez l'accessoire capteur de vitesse vendu séparément, insérez le connecteur du câble en Y du sonar dans le port de cavalier de la mallette de transport. Connectez ensuite le connecteur du transducteur et le connecteur du capteur de vitesse dans les connecteurs correspondants du câble en Y. Le câble en Y est vendu séparément. Contactez le support technique Humminbird pour obtenir plus d'informations.

Montage du transducteur portable

Une fois votre transducteur portable complètement monté, il ne reste que quelques étapes faciles avant qu'il soit prêt pour la pêche.

1. Montage du transducteur portable sur le bateau

Pour installer le transducteur sur votre bateau, suivez les procédures indiquées. Aussi, gardez à l'esprit ce qui suit:

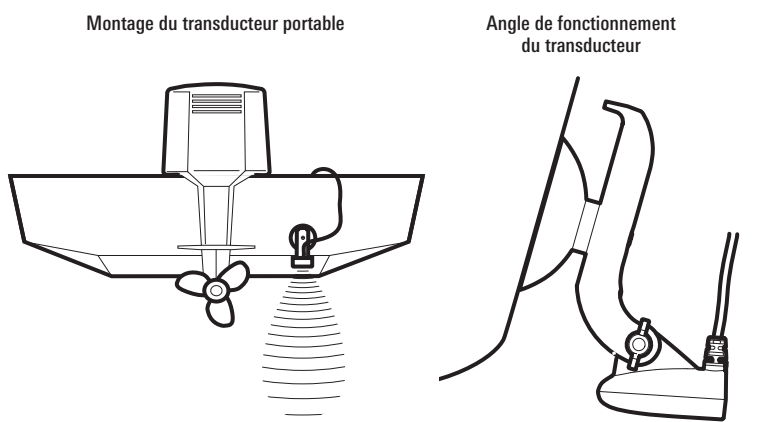
- Vous pouvez monter le transducteur n'importe où sur le côté du bateau si le bateau reste stationnaire. Si vous pêchez à la traîne, il vaut mieux monter le transducteur sur le tableau arrière du bateau.
- Il est important que le transducteur soit monté sous la surface de l'eau.
- Le transducteur doit être monté parallèlement à la ligne de flottaison. Ce positionnement permet aux composants du faisceau de pointer directement vers le bas.
- Le transducteur portable est conçu pour être installé et ajusté sans avoir recours à des outils. Le montage du transducteur sur le bateau est simple tout en étant important. Un emplacement de montage mal choisi affecte les performances globales de l'unité Humminbird. Respectez par conséquent les instructions de montage.

REMARQUE : La fixation par ventouse a été conçue pour permettre l'installation et la désinstallation simples et rapides du transducteur, et NON pour son utilisation à haute vitesse. Si vous avez l'intention de naviguer à des vitesses supérieures à celle requise pour la pêche à la traîne, retirez le transducteur à ventouse de l'eau.

AVERTISSEMENT ! **MISE EN GARDE** ! Ne coupez pas le câble du transducteur pour le raccourcir et essayez de ne pas endommager le revêtement isolateur du câble. Gardez le câble le plus à l'écart possible de tout câble d'antenne de radio VHF ou de câble de tachymètre, afin de limiter les possibilités d'interférence. Si le câble du transducteur est trop court, vous pouvez vous procurer des rallonges pour le prolonger jusqu'à une longueur totale de 15 m (50 pi). Contactez le support technique Humminbird pour obtenir plus d'informations.

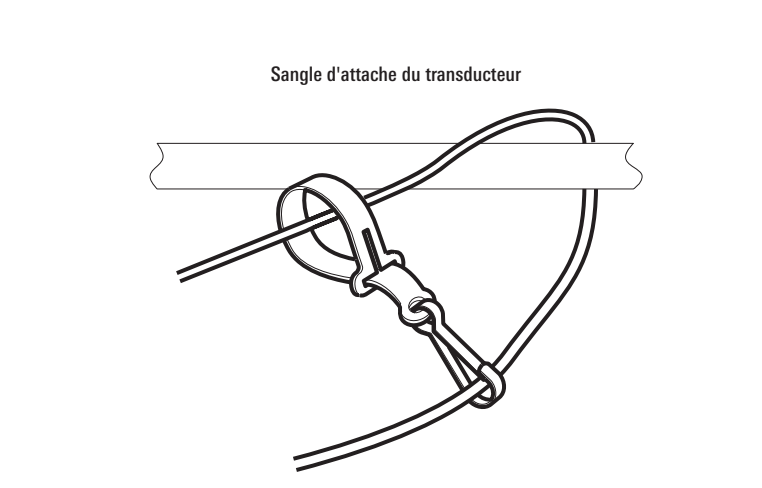
AVERTISSEMENT ! **MISE EN GARDE** ! Ne montez PAS les câbles dans un endroit où les connecteurs pourraient être submergés. Si les câbles sont installés dans une zone où des éclaboussures sont possibles, il est préférable d'appliquer de la graisse diélectrique sur l'intérieur des connecteurs pour éviter la corrosion. Vous pouvez acheter la graisse diélectrique séparément dans une quincaillerie ou un magasin d'équipement automobile.

- Montez le transducteur dans l'emplacement de montage choisi.
- Réglez l'angle de fonctionnement afin que le transducteur soit parallèle à la surface de l'eau et plongé dans l'eau (voir l'illustration ***Angle de fonctionnement du transducteur***).



- Serrez à la main l'écrou à oreilles afin d'empêcher le transducteur de pivoter.

- Fixez le câble du transducteur pour parer à tout relâchement accidentel lorsque le bateau est en déplacement car un transducteur mal attaché peut s'abîmer, endommager le bateau ou s'entremêler dans l'hélice. Fixez une sangle au câble du transducteur et enroulez le câble autour d'un objet fixe comme une rambarde ou tout autre accessoire de fixation, conformément à l'illustration (voir ***Sangle d'attache du transducteur***).



- Lorsque vous avez terminé d'utiliser le transducteur, débranchez le câble du transducteur de ce dernier sur la base et enroulez le câble autour de l'assemblage.

Mise en place du transducteur portable dans le boîtier portable

- Sortez le ensemble transducteur de l'eau, essuyez-le, et rangez-le dans la poche avant de la mallette de transport, sous la tête de commande.
- Débranchez le câble d'alimentation si l'appareil n'est pas utilisé.
- Assurez-vous que les glissières sont bien fermées.

ENTRETIEN
Si le transducteur demeure à l'eau pendant de longues périodes , les salissures peuvent réduire l'efficacité du transducteur. Nettoyez périodiquement la façade du transducteur avec un savon ou liquide doux et sans danger pour le plastique et pour le milieu biologique marin.
Si le transducteur est sorti de l'eau pendant une période prolongée , il faut le laisser reposer un certain temps après l'avoir remis dans l'eau. De petites bulles d'air peuvent adhérer à la surface du transducteur et gêner son fonctionnement. Ces bulles se dissipent avec le temps; vous pouvez également essuyer la surface du transducteur avec les doigts après l'avoir remis dans l'eau.

Avis importants

AVERTISSEMENT ! La réparation et/ou le démontage de cet appareil électronique doit être effectué uniquement par un personnel d'entretien autorisé. Toute modification du numéro de série et/ou réparation par un personnel non autorisé entraînera l'annulation de la garantie.

AVERTISSEMENT ! Le transducteur doit être complètement submergé dans l'eau pendant le fonctionnement car le signal du sonar ne peut pas traverser l'air.

REMARQUE : Les guides d'utilisation et d'installation sont téléchargeables sur notre site Web à l'adresse humminbird.com.

REMARQUE : Les caractéristiques et spécifications de ce produit peuvent être modifiées sans préavis.

DÉCLARATION DE CONFORMITÉ AVEC L'ENVIRONNEMENT : Johnson Outdoors Marine Electronics, Inc. entend agir en de façon responsable, et respecter la réglementation environnementales connues et applicables et la politique de bon voisinage des communautés où elle fabrique et vend ses produits.

DIRECTIVE DEEE : La directive EU 2002/96/CE sur les « déchets d'équipements électriques et électroniques (DEEE) » concerne la plupart des distributeurs, vendeurs et fabricants d'équipements électroniques grand public dans l'Union européenne. La directive DEEE requiert que le producteur d'équipements électroniques grand public prenne en charge la gestion des déchets de leurs produits et mettent en œuvre leur élimination en respectant l'environnement, pendant le cycle de vie du produit.

Il est possible que la conformité à la directive DEEE ne soit pas requise sur le site pour les équipements électriques et électroniques (EEE), ou pour les équipements EEE conçus et destinés à des installations temporaires ou fixes sur les véhicules de transport tels que les automobiles, les aéronefs ou les bateaux. Dans certains pays membres de l'Union européenne, ces véhicules n'entrent pas dans le domaine d'application de la directive, et les EEE pour ces applications peuvent être considérés exclus de la conformité à la directive WEEE.

 Ce symbole (poubelle DEEE) figurant sur le produit indique qu'il ne doit pas être mis au rebut avec les autres déchets ménagers. Il doit être éliminé et recueilli pour le recyclage et la récupération des équipements EEE à mettre au rebut.  Johnson Outdoors Marine Electronics, Inc. marque tous les produits EEE conformément à la directive DEEE. Notre but est de respecter les directives sur la collecte, le traitement, la récupération et la mise au rebut de ces produits en respectant l'environnement ; ces exigences varient toutefois d'un état membre à l'autre de l'Union européenne. Pour obtenir d'autres renseignements sur les sites d'élimination des déchets d'équipements en vue de leur recyclage et de leur récupération et/ou sur les exigences des états membres de l'Union européenne, renseignez-vous auprès du distributeur ou du lieu d'achat de votre produit.

© 2019 Johnson Outdoors Marine Electronics, Inc. Tous droits réservés.

POUR COMMUNIQUER AVEC HUMMINBIRD

Communiquez avec le support technique Humminbird de l'une des façons suivantes :

site Web :
humminbird.com
Courrier électronique :
service@humminbird.com
Téléphone :
1-800-633-1468
Adresse d'expédition directe :
Humminbird Service Department 678 Humminbird Lane Eufaula, AL 36027 USA
Heures de fonctionnement :
du lundi au vendredi
de 8 h à 16 h 30 (heure normale du Centre)

