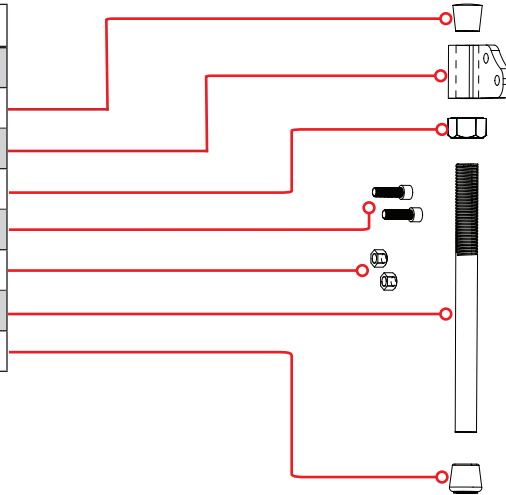




Fortrex Bow Mount Stabilizer MKA-50

Parts Included:	
Description	Qty.
Vinyl Top Cap	1
Stabilizer Arm Bracket	1
Nylon Hex (Jam) Nut 3/4-10 UNC	1
Screw 5/16"-18x1" SHCS Stainless Steel	2
Nut 5/16"-18 Nylock Stainless Steel	2
Rod, 3/4" x 22" Anodized Aluminum	1
Bumper	1



1. Place motor in the stowed position.
2. Unthread the composite rod from the bracket and attach bracket to the bottom of the bowguard using the 5/16" cap screws and nuts. The nuts fit into pocket on the inside of the bowguard behind the spring.

NOTE: The bracket can be installed on the left or right side of the bowguard.

3. Pull the bumper off the stabilizer rod and place the rod next to the bracket as shown in image 1.
4. Place the threaded end down onto the deck surface and mark the rod 3/4" above the top of the bracket (See image 1)
5. Cut the rod to the mark and round the cut edge with a file or sandpaper.
6. Install the bottom bumper to the stabilizer rod and thread the rod into the bracket.
7. Adjust the stabilizer rod up or down so that the tip just touches the support surface. (See image 2)

WARNING: Adjusting the rod too tightly removes the end play needed for proper pin engagement and doing so could prevent the mount from fully latching in the stowed position. If installed correctly, the rod tip should lift off the deck about 1/4" - 1/2" without the mount unlatching.

8. Once adjusted, tighten the jam nut against the bracket, which will prevent the rod from turning.
9. Install top cap if the threads are exposed.

Image 1

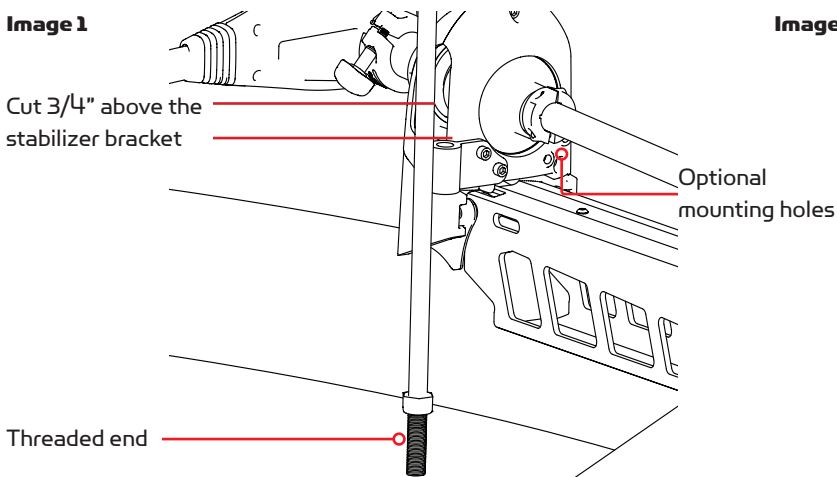
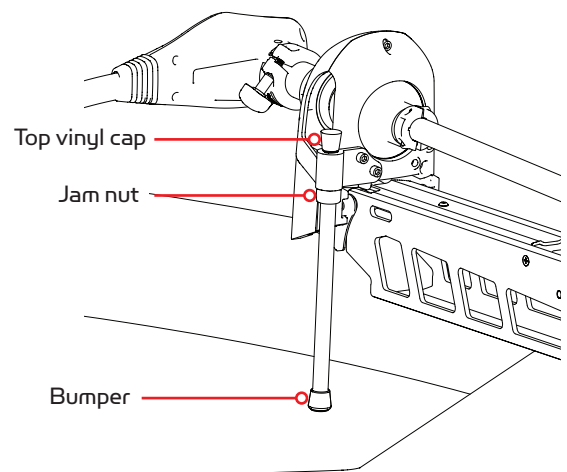


Image 2



1. Placez le moteur en position rangée.
 2. Dévissez la tige de composite du support et fixez le support au bas du protège poue à l'aide des vis Allen de 7,93 mm (5/16 po) et écrous. Les écrous entrent dans des cavités du protège poue derrière le ressort.
- REMARQUE:** Le support peut être installé sur la droite ou la gauche du protège poue.
3. Tirez le butoir pour l'enlever de la tige du stabilisateur et placez la tige près du support comme montré dans la photo.
 4. Placez l'extrémité fileté vers le bas sur la surface du pont et marquez la tige à 19,1 mm (fl po) au-dessus du haut du support (voyez la photo).
 5. Coupez la tige au point marqué et arrondissez le bord coupé avec une lime ou de la toile émeri.
 6. Installez le butoir inférieur sur la tige du stabilisateur et vissez la tige dans le support.
 7. Réglez la tige de stabilisation de façon à ce que sa pointe touche à peine la surface de support. Voyez la photo ci-dessus.

AVERTISSEMENT: Appuyer la tige fermement contre la surface de support pourrait éliminer le jeu en bout nécessaire pour bien emboîter la goupille, ce qui pourrait empêcher le montant de s'emboîter complètement en position de rangement. Quand elle est bien installée, la pointe de la tige devrait se lever de 6,35 à 12,7 mm (1/4 à 1/2 po) du pont sans décrocher le montant.

8. Une fois réglé, serrez l'écrou de blocage contre le support, ce qui empêchera la tige de tourner.
9. Installez le capuchon supérieur si les filets apparaissent.

Image 1

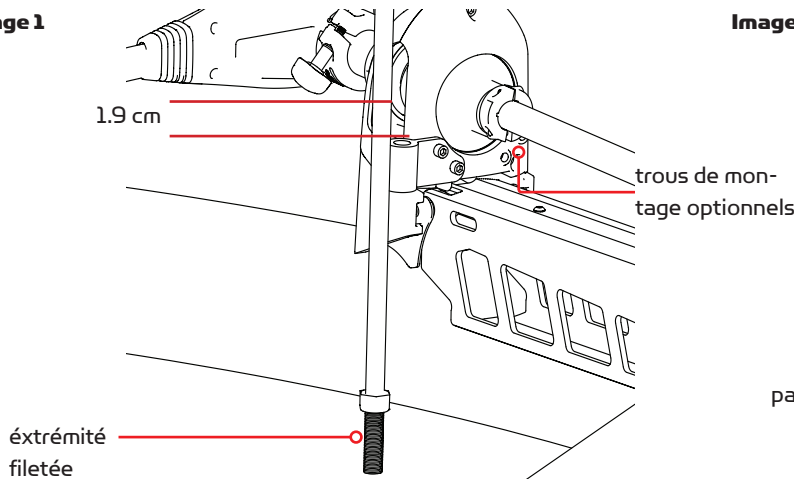
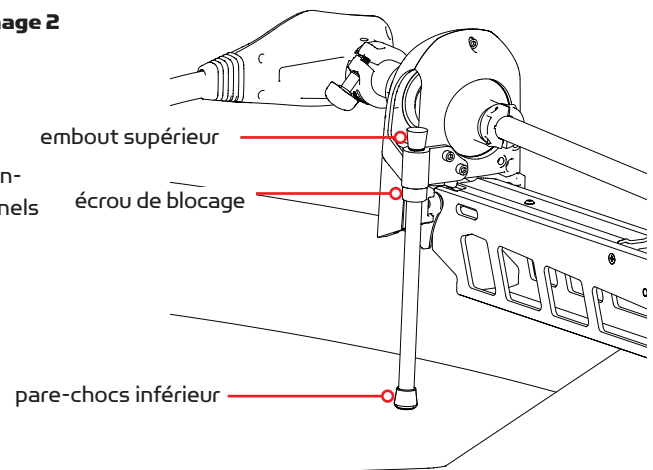


Image 2



For warranty information please visit www.minnkotamotors.com

WARNING: This product contains chemicals known to the State of California to cause cancer and birth defects or other reproductive harm.



minnkotamotors.com

Minn Kota Consumer & Technical Service
Johnson Outdoors Marine Electronics, Inc.
PO Box 8129
Mankato, MN 56001

121 Power Drive
Mankato, MN 56001
Phone (800) 227-6433
Fax (800) 527-4464



©2014 Johnson Outdoors Marine Electronics, Inc.
All rights reserved.