

ENVIRONMENTAL COMPLIANCE STATEMENT:

It is the intention of Johnson Outdoors Marine Electronics, Inc. to be a responsible corporate citizen, operating in compliance with known and applicable environmental regulations, and a good neighbor in the communities where we make or sell our products.

WEEE Directive:

EU Directive 2002/96/EC "Waste of Electrical and Electronic Equipment Directive (WEEE)" impacts most distributors, sellers, and manufacturers of consumer electronics in the European Union. The WEEE Directive requires the producer of consumer electronics to take responsibility for the management of waste from their products to achieve environmentally responsible disposal during the product life cycle.

WEEE compliance may not be required in your location for electrical & electronic equipment (EEE), nor may it be required for EEE designed and intended as fixed or temporary installation in transportation vehicles such as automobiles, aircraft, and boats. In some European Union member states, these vehicles are considered outside of the scope of the Directive, and EEE for those applications can be considered excluded from the WEEE Directive requirement.

This symbol (WEEE wheelie bin) on product indicates the product must not be disposed of with other household refuse. It must be disposed of and collected for recycling and recovery of waste EEE. Johnson Outdoors Marine Electronics, Inc. will mark all EEE products in accordance with the WEEE Directive. It is our goal to comply in the collection, treatment, recovery, and environmentally sound disposal of those products; however, these requirements do vary within European Union member states. For more information about where you should dispose of your waste equipment for recycling and recovery and/or your European Union member state requirements, please contact your dealer or distributor from which your product was purchased.

Disposal:

Minn Kota motors are not subject to the disposal regulations EAG-VO (electric devices directive) that implements the WEEE directive. Nevertheless never dispose of your Minn Kota motor in a garbage bin but at the proper place of collection of your local town council.

Never dispose of battery in a garbage bin. Comply with the disposal directions of the manufacturer or his representative and dispose of them at the proper place of collection of your local town council.



DÉCLARATION DE CONFORMITÉ ENVIRONNEMENTALE :

Johnson Outdoors Marine Electronics, Inc. a l'intention d'être une corporation responsable, fonctionnant en conformité avec les règlements environnementaux connus et applicables, et d'agir en tant que bon voisin dans les communautés où nous fabriquons ou vendons nos produits.

Directive WEEE :

La Directive 2002/96/EC de l'Union européenne traitant des déchets d'équipement électriques et électroniques, soit "Waste of Electrical and Electronic Equipment (WEEE)", affecte la plupart des distributeurs, vendeurs et fabricants de produits électroniques dans l'Union européenne. La directive WEEE demande que le fabricant de produits électroniques se charge de la gestion des déchets provenant de leurs produits afin de s'en débarrasser d'une manière responsable par rapport à l'environnement au cours du cycle de vie du produit.

Respecter la directive WEEE peut ne pas être exigé où vous vous trouvez en ce qui concerne l'équipement électrique et électronique (EEE), comme ne pas être exigé pour l'équipement électrique et électronique conçu et destiné à des installations temporaires ou permanentes dans les véhicules de transport comme les automobiles, avions et bateaux. Dans quelques pays membres de l'Union européenne, ces véhicules sont considérés comme au-delà des limites de la directive et l'équipement électrique et électronique pour ces applications peut être considéré exclus des exigences de la directive WEEE.

Ce symbole (roue WEEE) sur un produit indique que le produit ne doit pas être jeté parmi les déchets domestiques. Il doit être mis au rebut et ramassé pour le recyclage et la récupération de déchet d'équipement électrique et électronique. Johnson Outdoors Marine Electronics, Inc. marquera tout équipement électrique et électronique selon la directive WEEE. Nous avons pour but de respecter le ramassage, le traitement, la récupération et la mise au rebut raisonnable par rapport à l'environnement de ces produits ; néanmoins, ces exigences varient parmi les pays membres de l'Union européenne. Pour plus de renseignements sur où mettre au rebut les déchets de votre équipement afin de les recycler ou les récupérer et/ou sur les exigences de votre pays membre de l'Union européenne, veuillez contacter le concessionnaire ou distributeur de qui vous avez acheté le produit.

Disposition :

Minn Kota les moteurs ne sont pas soumis aux règlements de disposition EAG-VO (la directive d'artifices électrique) qui exécute la directive WEEE. Ne débarrassez-vous quand même jamais de votre Minn Kota le moteur dans une boîte d'ordures, mais à l'endroit nécessaire de collection de votre conseil municipal local.

Ne débarrassez-vous jamais de la batterie dans une boîte d'ordures. Pliez-vous aux directions de disposition du fabricant ou de son représentant et débarrassez-vous d'eux à l'endroit nécessaire de collection de votre conseil municipal local.



Model DH 40
Modèle DH 40



NOTE: Do not return your DECKHAND to your retailer. Your retailer is not authorized to repair or replace this unit. You may obtain service by:

- calling MINN KOTA at 1-800-227-6433
- returning your DECKHAND to the MINN KOTA Factory Service Center,
- sending or taking your DECKHAND to any MINN KOTA authorized service center.

Please include proof of purchase, serial number and purchase date for warranty service with any of the above options.

OWNER'S MANUAL MANUEL D'UTILISATION

Serial Number **DH** _____
N° de série _____
Purchase Date _____
Date d'achat _____

REMARQUE: Ne pas retourner le DECKHAND au concessionnaire. Il n'est pas autorisé à remplacer ou à réparer l'appareil. En cas de panne :

- Appeler MINN KOTA au 1-800-227-6433 ou
- Retourner le moteur au service après-vente de MINN KOTA,
- Envoyer l'appareil à un centre de réparation MINN KOTA agréé figurant sur la liste ci-jointe. Quelle que soit l'option, joindre la facture, mentionner le n° de série et la date d'achat.

CAUTION: Read Manual Carefully Before Operating Your New MINN KOTA DECKHAND. Retain For Future Reference.

ATTENTION : Lire attentivement ce manuel avant d'utiliser le DECKHAND MINN KOTA. Conserver le manuel pour le consulter en cas de besoin.

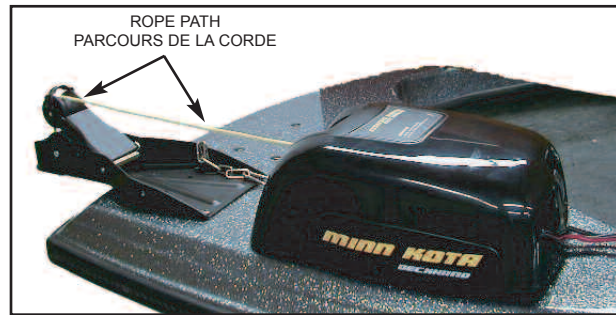
DECKHAND 40 _____
MOUNTING _____
ATTACHING ANCHOR _____
FUNCTION TEST/BATTERY _____
ADJUSTING ROPE STOP _____
OPERATION _____
CIRCUIT BREAKER _____
TROUBLESHOOTING _____
MAINTENANCE _____
PARTS LIST _____
SCHEMATIC _____
WARRANTY _____

DECKHAND 40 _____ pg.2-3
MONTAGE _____ pg.3-6
ATTACHER L'ANCRE _____ pg.7
ESSAI DE FONCTIONNEMENT / BATTERIE _____ pg.8
RÉGLAGE DE L'ARRÊT DE CORDE _____ pg.8
FONCTIONNEMENT _____ pg.10
DISJONCTEUR _____ pg.11
DÉPANNAGE _____ pg.12
ENTRETIEN _____ pg.12
LISTE DE PIÈCES _____ pg.13
SCHÉMA _____ pg.14
GARANTIE _____ pg.15

Congratulations on the purchase of your new Deckhand-40 anchor lift. By following the illustrations and instructions in this manual you will learn how to properly install and operate this unit for many years of trouble free use. Before installing this product, read the manual thoroughly because you will need to choose one of three mounting methods and will need to provide electrical wiring from your batteries to the DH-40.

This unit is versatile and can be installed using 3 different methods. The Davit and DH-40 can be combined and mounted directly to the bow, they can be combined and mounted to an optional MKA-16-02 quick release plate which can easily be removed from the bow, or the davit and DH-40 can be separated with the davit mounted directly to the bow and the DH-40 mounted at a remote location. What ever mounting method you choose, there are six basic requirements for a proper installation.

1. The davit must always be mounted so it overhangs the bow by approximately 9 inches. This leaves room for the anchor to clear the boat and properly pivot in the davit.
2. The DH-40 must be mounted so the rope enters straight into the unit at a right angle to the spool shaft. Failure to do this will cause the spool to wrap unevenly. If the DH-40 is mounted remotely from the davit and the rope path does not come straight into the spool, pulleys or rollers can be placed in the rope path for proper alignment. **SEE ILLUSTRATION BELOW.**



Félicitations pour l'achat de votre nouveau guindeau Deckhand-40. En suivant les illustrations et instructions de ce manuel, vous apprendrez à installer et utiliser correctement cette unité pour de nombreuses années d'emploi sans problèmes. Avant d'installer ce produit, lisez le manuel complètement car vous devrez choisir une des trois méthodes de montage et fournir le câblage électrique de vos batteries au DH-40.

Cette unité est versatile et peut être installée au moyen de 3 méthodes différentes. Le porte-manteau et le DH-40 peuvent être combinés et montés directement sur la proue, ils peuvent être combinés et montés sur une plaque à déblocage rapide MKA-16-02 optionnelle laquelle peut être facilement enlevée de la proue ou le porte-manteau et DH-40 peuvent être séparés avec le porte-manteau monté directement sur la proue et le DH-40 monté sur un endroit éloigné. Quelle que soit la méthode de montage que vous choisissiez, il existe six exigences fondamentales pour une bonne installation.

1. Le porte-manteau doit toujours être monté de façon à dépasser de la proue d'environ 23 cm (9 po). Ceci prévoit assez d'espace pour permettre de remonter l'ancre sur le bateau sans le toucher et de la pivoter correctement dans le porte-manteau.
2. Le DH-40 doit être monté de façon à ce que la corde entre dans l'unité à un angle droit par rapport à l'axe de la bobine. Dans le cas contraire, la bobine ne s'enroulera pas régulièrement. Si le DH-40 est monté éloigné du porte-manteau et le parcours de la corde ne lui permet pas d'entrer tout droit dans la bobine, des poulies ou des galets peuvent être placés le long de son parcours pour obtenir le bon alignement. **VOYEZ LE SCHÉMA CI-DESSOUS.**

STOP!

Please help us stop the spread of aquatic plants in our lakes and ponds. Before both launching and landing, remove any plants and plant fragments that may be deposited on anchors, accumulated on the anchor rope, or entangled within the anchor rope spool.

Limited Warranty:

Johnson Outdoors Marine Electronics, Inc. warrants to the original purchaser that its Minn Kota Deckhand is free from defects in materials or workmanship for a period of two (2) years from the date of purchase, except that this warranty shall not apply to any product used commercially. The unit must be returned, prepaid and with proof of the date of purchase and serial number to either of the following:

- MINN KOTA Factory Service Center, 121 Power Drive, Mankato MN, 56001, U.S.A.
- or to any authorized MINN KOTA service center listed on the enclosed sheet.

NOTE: Do not return your MINN KOTA Deckhand or parts to your retailer. Your retailer is not authorized to repair or replace this unit.

If after inspection, we find that the product was defective in material or workmanship, we shall, at our option, repair or replace it without charge. We are not responsible for normal wear and tear or for defects caused by accidents, abuse, alteration, modifica-

"WARNING: This product contains chemical(s) known to the state of California to cause cancer and/or reproductive toxicity."

Garantie limitée

Johnson Outdoors Marine Electronics, Inc., garantit à l'acheteur original que les guindeaux électriques DeckHand Minn Kota sont exempts de défauts de matériaux et de fabrication pour une période de deux (2) ans à partir de la date d'achat à condition qu'ils n'aient pas été utilisés à des fins commerciales. Retourner le guindeau électrique port payé accompagné de la facture, du n° de série et de la date d'achat :

- Soit à MINN KOTA Factory Service Center, 121 Power Drive, Mankato MN, 56001, U.S.A.
- Soit à un centre de réparation MINN KOTA agréé figurant sur la liste ci-jointe.

REMARQUE : Ne pas retourner le guindeau au concessionnaire. Ce dernier n'est pas autorisé à réparer ou à remplacer l'appareil.

Si après inspection nous constatons un défaut de matériau ou de fabrication, nous remplacerons ou nous réparerons le DeckHand à notre gré, gratuitement. Nous ne sommes pas responsables de

tion, misuse or improper care.

There are no other express warranties beyond the terms of this limited warranty. In no event shall any implied warranties, including merchantability and fitness for a particular purpose, extend beyond the duration of the express warranty contained herein. In no event shall Johnson Outdoors Inc.- MINN KOTA, be liable for incidental or consequential damages.

Some states do not allow limitations on how long an implied warranty lasts or the exclusion of limitation of incidental or consequential damages, so the above limitations or exclusions may not apply to you. This warranty gives you specific rights and you may have other rights which vary from state to state.

Information regarding this warranty performance may be obtained by contacting MINN KOTA at:

**1-800-227-6433 or
FAX at 1-800-527-4464**

l'usure normale ou de pannes causées par un accident, un usage abusif, des altérations, des modifications, une utilisation non conforme à l'usage prévu ou un entretien incorrect.

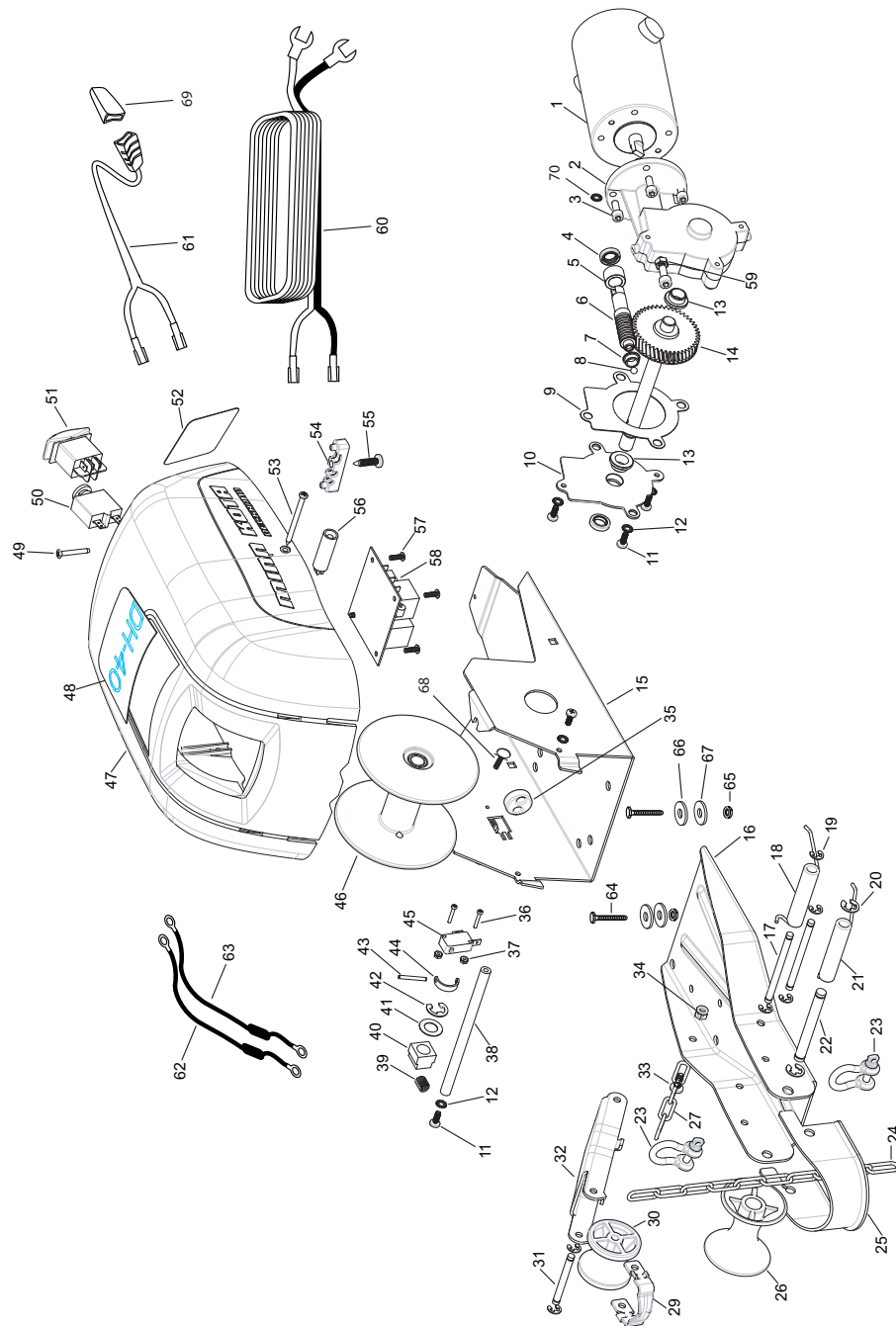
Il n'existe aucune autre garantie explicite au-delà de la présente garantie limitée. Il n'existe aucune autre garantie implicite couvrant la négociabilité ou l'adaptation à un usage particulier s'étendant au-delà de la durée de la présente garantie. En aucun cas, Johnson Outdoors Inc., MINN KOTA ne pourra être tenu responsable de dommages directs ou indirects.

Certains états interdisant des limitations de durée de couverture, il se peut que certaines des exclusions ci-dessus ne soient pas applicables. Les droits varient d'un état à l'autre

Pour de plus amples renseignements s'adresser à MINN KOTA, **Téléphone 1-800-227-6433 ou Télécopieur 1-800-527-4464.**

This page provides MinnKota® WEEE compliance disassembly instructions. For more information about where you should dispose of your waste equipment for recycling and recovery and/or your European Union member state requirements, please contact your dealer or distributor from which your product was purchased.

Tools required but not limited to: Flat Head screw driver, Phillips screw driver, Socket set, Pliers, wire Cutters.



3. A 12 VDC electrical connection point must be made available near the placement of the DH-40 unit. An optional quick connect plug MKR-12 is available for this connection when the unit is attached to a quick release plate.
4. The unit is designed to lift a 20lb.(min) to 40lb.(max) anchor.
5. The wiring from the battery to the unit must be 10 gauge minimum.
6. If the Davit and DH-40 are mounted more than 2 feet apart, the rope stop will need to be adjusted. Failure to do so may cause the rope to completely unwind and rewind on to the spool backwards. This will cause the unit to operate opposite the switch markings and will damage the gear system in the DH-40. Read the section "Adjusting the Rope Stop" for instructions.

Note: Numbers in () are item numbers referring to parts diagram.

WINCH AND DAVIT MOUNTED TOGETHER

1. Remove the DH-40 cover (47) by removing cover screws (49 & 53)
2. Carefully place the DH-40 base on the deck of the boat near the bow.
3. Place the davit so the two rear holes line up with the two front holes of the DH-40 base. The rear of the davit lies just inside and on top of the base.
4. Position the DH-40 and davit on the boat deck so the davit overhangs the boat edge by approximately 9".
5. The DH-40 base and the davit have been predrilled with the same mounting holes as were used on the DH-35. They may be used when replacing a previous model or when applicable.
6. If mounting the DH-40 for the first time, mark the four outer most holes in the base and the davit for drilling. Keep in mind with this mounting method the davit and base share the two middle holes.



3. Un point de raccordement électrique de 12 V de courant continu peut être établi près du lieu de montage de l'unité DH-40. Une prise à raccord rapide MKR-12 optionnelle est disponible pour cette connexion quand l'unité est fixée à la plaque à déblocage rapide.
4. L'unité est conçue pour soulever une ancre de 20 lb (min.) à 40 lb (max.).
5. Le câblage de la batterie à l'unité doit être composé de fil de calibre 10 au minimum.
6. Si le porte-manteau et le DH-40 sont montés séparés de plus de 60 cm (2 pi), l'arrêt de corde devra être réglé. Omettre ceci peut faire que la corde se déroule complètement, puis s'enroule sur la bobine à l'envers. Ceci causera à l'unité de fonctionner dans le sens opposé à celui indiqué par l'interrupteur et d'endommager le système d'engrenages dans le DH-40. Lisez la section intitulée « Réglage de l'arrêt de corde » au sujet des instructions.

Remarque : Les numéros entre () sont des numéros d'article servant de référence entre la liste de pièces et le schéma.

TREUIL ET PORTE-MANTEAU MONTÉS ENSEMBLE

1. Enlevez le couvercle (47) du DH-40 en retirant les vis (49 & 53).
2. Placez soigneusement le socle du DH-40 sur le pont du bateau près de la proue.
3. Placez le porte-manteau de façon à ce que les deux trous arrière s'alignent sur les deux trous avant du socle du DH-40. L'arrière du porte-manteau repose à peine dans et sur le socle.
4. Positionnez le DH-40 et le porte-manteau sur le pont du bateau de façon à ce que le porte-manteau dépasse du bord du bateau d'environ 23 cm (9 po).
5. Le socle du DH-40 et le porte-manteau comportent les mêmes trous de montage que sur les DH-35. Ces trous peuvent être utilisés quand vous remplacez un modèle antérieur ou si cela s'applique.
6. Si vous montez le DH-40 pour la première fois, marquez les quatre trous les plus externes du socle et du porte-manteau pour percer. Souvenez-vous qu'avec cette méthode de montage, le porte-manteau et le socle partagent les deux trous du milieu.

- Check for any under deck obstructions directly below the DH-40 and davit. If obstructions exist reposition the units.
- Using a 11/32" bit, drill the two most rearward holes (the ones that align with the most rearward holes in the DH-40 base) and temporarily place 2 of the mounting bolts (64) through the DH-40 base and the boat deck.
- Now with the unit aligned to the boat, drill the remaining mounting holes.
- Now remove the two mounting bolts, DH-40 base, and davit from the deck surface. Place a 1 inch rubber mounting washer (66) over each of the drilled holes on the deck surface. Position the DH-40 base and davit on top of the rubber washers aligning the mounting holes.
- Insert the mounting bolts at this time.
- Under the boat deck place a flat washer and locking nut on each bolt and tighten.
- Replace DH-40 cover.
- Make electrical connection to battery.

WINCH AND DAVIT MOUNTED TOGETHER ON OPTIONAL MKA-16-02 PD/AP QUICK RELEASE BRACKET.

The DH-40 can be mounted onto the PD/AP Quick Release plate available from any MinnKota retailer.

- Remove the DH-40 cover (47) by removing the cover screws (49 & 53).
- Place the DH 40 on the slide plate of the Quick Release bracket making sure you align the 2 rear holes with the 2 rear holes in the plate.
- Mark the location of the 2 front holes in the DH 40 base on the Quick Release bracket slideplate.
- Drill the 2 additional marked holes in the slide plate using a 11/32" drill bit. The slide plate should now have 6 holes.



- Voyez s'il y a des obstructions sous le pont juste sous le DH-40 et le porte-manteau. S'il en existe, déplacez les unités.
- Au moyen d'une mèche de 8,73 mm (11/32 po), percez les deux trous arrière (ceux qui s'alignent avec les trous le plus à l'arrière du socle du DH-40) et mettez temporairement 2 boulons de montage (64) à travers le socle du DH-40 et le pont du bateau.
- L'unité maintenant alignée par rapport au bateau, percez les autres trous de montage.
- Enlevez maintenant les deux boulons de montage, le socle du DH-40 et le porte-manteau de la surface du pont. Placez une rondelle de montage en caoutchouc de 2,54 cm (1 po) (66) sur chaque trou que vous avez percé sur la surface du pont. Positionnez le socle du DH-40 et le porte-manteau sur les rondelles de caoutchouc tout en alignant les trous de montage.
- Insérez les boulons de montage à ce point.
- Sous le pont du bateau, placez une rondelle plate et un écrou de sûreté sur chaque boulon et serrez-les.
- Remettez le couvercle du DH-40.
- Réalisez le raccordement électrique à la batterie.

TREUIL ET PORTE-MANTEAU MONTÉS ENSEMBLE SUR UN SUPPORT À DÉBLOCAGE RAPIDE MKA-16-02 PD/AP OPTIONNEL

Le DH-40 peut être monté sur une plaque à déblocage rapide PD/AP disponible chez tout concessionnaire MinnKota.

- Enlevez le couvercle (47) du DH-40 en retirant les vis (49 & 53).
- Placez le DH-40 sur la plaque coulissante du support à déblocage rapide tout en vous assurant d'aligner les 2 trous arrière par rapport aux 2 trous arrière de la plaque.
- Marquez l'emplacement des 2 trous avant du socle du DH-40 sur la plaque coulissante du support de déblocage rapide.

Item	Part	Description
■	2997816	MOTOR/GEAR ASSEMBLY (Includes items 1-10,13,14)
*1	2377802	MOTOR
*2	2376502	GEAR BOX
3	2373448	SCREW M6X1.0 X16mm [5 EA.]
4	880-026	SEAL [2 EA.]
5	2370041	BRONZE BUSHING
*6	2372238	WORM GEAR
7	2377300	BRONZE BUSHING 3/8" SHAFT
*8	2376000	BALL-THRUST
9	2376915	GASKET
10	2376515	GEAR BOX COVER
11	2223455	SCREW #10-32 X 1/2" [6 EA.]
12	2261718	WASHER-#10 EXT. LW [6 EA.]
13	2227304	BRONZE BUSHING 1/2" SHAFT [2 EA.]
*14	2372254	GEAR SHAFT
15	2371901	BASE
■	2998410	DAVIT ASSEMBLY (Includes items 16-22, 25-34)
*16	2376505	DAVIT CHASSIS
17	2372607	HINGE PIN [2 EA.]
18	2372712	TORSION SPRING
19	2013000	E-RING [6 EA.]
20	2263010	E-RING [2 EA.]
21	2372713	TORSION SPRING
22	2372606	AXLE PIN
23	2370806	SHACKLE [2 EA.]
24	2370820	CHAIN
25	2371613	LOWER LINE GUIDE
26	2372311	ROLLER-LARGE
27	2370801	SAFETY LANYARD
29	2371614	UPPER LINE GUIDE
30	2372306	ROLLER-SMALL
31	2372601	AXLE PIN
32	2374210	LIFTING ARM
33	2373402	SCREW-1/4-20X5/8"
34	2263103	NUT- 1/4" NYLOC
35	2373200	ROPE STOP
36	2372130	SCREW-#4-40 X 3/4" [2 EA.]
37	2373100	NUT-#4-40 KEPS [2 EA.]
38	2371612	LINE GUIDE
39	2372700	COIL SPRING
40	2370001	SPOOL BEARING
41	990-051	WASHER
42	788-040	E-RING
43	2092601	DRIVE PIN
44	2372630	PIN KEEPER
45	2374010	SWITCH
46	2377901	SPOOL W/ROPE
47	2370202	COVER
48	2375505	DECAL-TOP COVER
49	2372123	SCREW-#8-32 X 1.25"
50	2378203	CIRCUIT BREAKER
51	2374019	SWITCH
52	2375504	DECAL- MFR. NOTICE
53	2372122	SCREW-#10-16 X 2 1/2" [2 EA.]
54	2222905	STRAIN RELIEF
55	2373446	SCREW- 1/4-20 X 1" [2.EA]
56	2372920	STANDOFF [2 EA.]
57	2372100	SCREW- #8-10 X 5/8"[4 EA.]
58	2378225	CIRCUIT BOARD ASSEMBLY
59	2373105	HEX NUT M6X1.0
60	2090601	LEADWIRE
61	2370703	CONTROL CORD
62	2370704	JUMPER WIRE #20GA BLUE
63	2370706	JUMPER WIRE #10GA RED
■	2994853	BAG ASSEMBLY
64	2153501	5/16" -18 BOLT [8 EA.]
65	2153100	NUT- 5/16-18" [8 EA.]
66	2301720	WASHER RUBBER [8 EA.]
67	2151726	WASHER 5/16" [8 EA.]

* This item is part of an assembly. This item cannot be sold separately due to machining and /or assembly that is required.

MAINTENANCE

- After use, rinse unit in fresh water and wipe down unit with a damp cloth. This unit is not intended for saltwater use. Saltwater use will void your warranty.
- For prolonged storage, lightly coat metal parts with silicone spray or similar product.
- Avoid spraying switch components with any cleaning, lubricating or moisture absorbing compounds. Check rope periodically for frays or cuts and replace if necessary.

TROUBLESHOOTING

1. Unit fails to operate or lacks power:
 - Check circuit breaker, be sure button is pressed. If circuit breaker is tripped, investigate the cause of the problem before resetting.
 - Check battery charge and connections. Be sure terminals are clean and corrosion free. Use a fine grade of sandpaper or emery cloth to clean terminals.
 - Check your battery water level. Add water if needed. If connections are good and battery has a full charge, obtain service as instructed.
2. Alternate Anchors:
 - The DH 40 is designed for use with other types of anchors that weigh between 20lbs. (min) and 40lbs. (max).
3. Anchor does not go down:
 - Check circuit breaker, be sure button is pressed.
 - Check battery connections.
 - Unit will not function properly if anchor is less than 20 lbs.

ENTRETIEN

- Après l'avoir utilisée, rincez l'unité à l'eau douce et essuyez-la avec un chiffon humide. Cette unité n'est pas destinée à être utilisée en eaux salées. Son utilisation en eau salée en annule la garantie.
- Avant de la ranger pour de longues périodes, enduisez-en les pièces métalliques d'une légère couche de silicone en bombe ou d'un produit similaire.
- Évitez de vaporiser des composés de nettoyage, lubrification ou d'absorption d'humidité sur les composants de l'interrupteur. Examinez périodiquement la corde pour voir si elle est effilochée ou coupée et remplacez-la si besoin est.

DÉPANNAGE

1. L'unité ne fonctionne pas ou n'est pas assez puissante :
 - Inspectez le disjoncteur, assurez-vous que son bouton est enfoncé. Si le disjoncteur a sauté, trouvez-en la raison avant de le rétablir.
 - Vérifiez la charge et les connexions de la batterie. Assurez-vous que les cosses sont propres et sans corrosion. Utilisez du papier de verre ou de la toile émeri à grains fins pour nettoyer les cosses.
 - Vérifiez le niveau d'eau de votre batterie. Ajoutez-y de l'eau au besoin. Si les connexions sont bonnes et la batterie est complètement chargée, faites-la réparer comme instruit.
2. Autres ancres :
 - Le DH-40 est conçu pour être utilisé avec d'autres types d'ancres qui pèsent entre 20 lb (min.) et 40 lb (max.).
3. L'ancre ne descend pas :
 - Inspectez le disjoncteur, assurez-vous que son bouton est enfoncé.
 - Examinez les connexions de batterie.
 - L'unité ne fonctionnera pas correctement si l'ancre pèse moins de 20 lb.

5. Place the DH 40 on the slide plate again, lining up the holes.
6. Place bolts in the rear 2 holes, bolts must be inserted up from the bottom.
7. Place 2 of the flat washers 215-1726 on top of the front holes of the Quick Release slide plate.
8. Mount the davit by setting it into the base and on top of the steel washers being careful to line up the holes without moving the washers.
9. Install the remaining mounting bolts in, from the bottom of the slide plate, to complete the assembly.
10. Tighten mounting hardware securely. Replace the cover (1) at this time. See "Function Test" section.
11. Check for any under deck obstructions directly below the Quick Release base plate. Reposition if necessary.
12. Mount the base of the release plate to the boat with the provided instructions making sure the davit is positioned with a 9 inch overhang from boat.
13. Slide the DeckHand assembly together with the release plate top into the release plate bottom from the rear.
14. Use the thumb screw and lock washer to secure the plates together.
15. Make electrical connection to battery.

NOTE: IF THE MOUNTING SURFACE OF BOAT IS NOT FLAT, EXTRA RUBBER WASHERS HAVE BEEN PROVIDED SO THEY CAN BE USED TO MAKE UP THE DIFFERENCE BETWEEN THE BASE/DAVIT AND THE BOAT DECK. USE THESE ACCORDINGLY.

4. Percez les 2 trous supplémentaires que vous avez marqués dans la plaque coulissante au moyen d'une mèche de 8,73 mm (11/32 po). La plaque coulissante devrait maintenant comporter 6 trous.
5. Placez de nouveau le DH-40 sur la plaque coulissante, tout en alignant les trous.
6. Placez les boulons dans les 2 trous arrière, les boulons doivent être insérés du bas vers le haut.
7. Placez 2 rondelles plates 215-1726 sur les trous avant de la plaque coulissante du support à déblocage rapide.
8. Montez le porte-manteau en l'installant dans le socle sur les rondelles d'acier tout en faisant attention d'aligner les trous sans bouger les rondelles.
9. Installez les autres boulons de montage, du bas de la plaque coulissante, pour terminer l'assemblage.
10. Serrez fermement le matériel de montage. Remettez le couvercle (1) à ce point. Voyez la section intitulée « Essai de fonctionnement ».
11. Voyez s'il y a des obstructions sous le pont juste sous la plaque du socle à déblocage rapide. Déplacez-la si besoin est.
12. Montez le socle de la plaque à déblocage rapide sur le bateau tout en suivant les instructions fournies et en vous assurant que le porte-manteau dépasse de 23 cm (9 po) du bateau.
13. Glissez l'ensemble de DeckHand et le haut de la plaque à déblocage rapide dans le bas de la plaque à déblocage rapide.
14. Utilisez la vis moletée et une rondelle de sûreté pour fixer les plaques ensemble.
15. Réalisez le raccordement électrique à la batterie.

REMARQUE : SI LA SURFACE DE MONTAGE DU BATEAU N'EST PAS PLATE, DES RONDELLES DE CAOUTCHOUC SUPPLÉMENTAIRES ONT ÉTÉ FOURNIES DE FAÇON À ÉGALISER LA SURFACE ENTRE LE SOCLE/PORTE-MANTEAU ET LE PONT DU BATEAU. UTILISEZ-LES AU BESOIN.

WINCH AND DAVIT MOUNTED SEPARATE

NOTE: If the davit is placed remotely from the base the rope stop will need to be adjusted. (See "Adjusting the Rope Stop" section in the manual).

1. Remove the DH-40 cover (47) by removing the cover screws (49 & 53).
2. For remote mounting, place the DH-40 base in your desired location. It is very important that the base is orientated correctly. Be sure that the rope comes straight into the unit at a right angle to the spool shaft. If the rope doesn't come into the unit at a right angle the spool will not load evenly. Pulleys and rope guides (not provided) in the rope path can be used to achieve the straight in requirement
3. Place the davit in the desired location. It should overhang the boat edge by approximately 9".
4. Check for any under deck obstructions directly below the DH-40 base or davit. Reposition if necessary.
5. After positioning the DH-40 base and davit in the desired locations mark the 4 outer most holes in both the base and davit and drill them with an 11/32 drill bit.
6. Place a 1 inch rubber mounting washer (66) over each of the drilled holes on the deck surface. Carefully place the DH-40 base and davit on top of the rubber washers aligning the mounting holes and inserting mounting bolts.
7. Under the boat deck place a flat washer and locking nut on each bolt and tighten.
8. Replace DH-40 cover.



TREUIL ET PORTE-MANTEAU MONTÉS SÉPARÉMENT

REMARQUE : Si le porte-manteau est placé éloigné du socle, l'arrêt de corde devra être réglé. (Voyez la section intitulée « Réglage de l'arrêt de corde » dans ce manuel.)

1. Enlevez le couvercle (47) du DH-40 en retirant les vis (49 & 53).
2. Pour le montage à distance, placez le socle du DH-40 dans l'endroit que vous désirez. Il est très important d'orienter le socle correctement. Assurez-vous que la corde entre tout droit dans l'unité à un angle droit par rapport à l'axe de la bobine. Si la corde n'entre pas dans l'unité à un angle droit, la bobine ne sera pas enrôler régulièrement. Des poulies et des guides de corde (pas fournis) sur le parcours de la corde peuvent être utilisés pour obtenir l'entrée droite requise.
3. Placez le porte-manteau dans l'emplacement désiré. Il devrait dépasser du bord du bateau d'environ 23 cm (9 po).
4. Voyez s'il y a des obstructions sous le pont juste sous le socle du DH-40 ou sous le porte-manteau. Déplacez-les si besoin est.
5. Après avoir positionné le socle du DH-40 et le porte-manteau dans les emplacements désirés, marquez l'emplacement des 4 trous les plus externes du socle aussi bien que du porte-manteau et percez-les au moyen d'une mèche de 8,73 mm (11/32 po).
6. Placez une rondelle de montage en caoutchouc de 2,54 cm (1 po) (66) sur chaque trou que vous avez percé sur la surface du pont. Placez soigneusement le socle du DH-40 et le porte-manteau sur les rondelles de caoutchouc tout en alignant les trous de montage et insérez les boulons de montage.
7. Sous le pont du bateau, placez une rondelle plate et un écrou de sûreté sur chaque boulon et serrez-les.
8. Remettez le couvercle du DH-40.

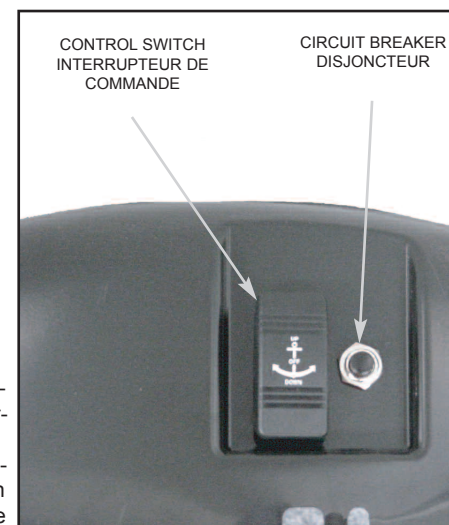
CIRCUIT BREAKER OPERATION

The power control circuitry and gear motor are protected by a manual resettable circuit breaker. Should an operational situation occur where a prolonged overload is present the circuit breaker will disconnect the battery positive supply in approximately ten seconds. The circuit breaker needs to be manually reset by pushing the small black button on the side. Repeated tripping of the circuit breaker indicates an operational or equipment fault that requires correction.

REPLACING ROPE

Replacement rope may be purchased direct from Minn Kota or authorized Minn Kota Service Centers. Should you decide to replace with an alternate rope, it is recommended to use a 3/16" diameter diamond braid polyester or nylon rope.

1. Remove existing rope.
2. Remove cover
3. Thread new rope through davit and window opening in cover.
4. Remove rope stop from old rope, thread rope through rope stop as done on old rope and position rope stop as described in "Adjusting Rope Stop" section.
5. Thread end of new rope through hole in spool and tie knot near end of rope.
6. With match flame melt both ends of rope to prevent rope from fraying.
7. Re-attach anchor.



FONCTIONNEMENT DU DISJONCTEUR

Les circuits de commande électriques et le moteur à engrenages sont protégés par un disjoncteur pouvant être rétabli manuellement. Si une situation de fonctionnement survenait où une surcharge prolongée était présente, le disjoncteur couperait l'alimentation du dispositif de la batterie en approximativement 10 secondes. Le disjoncteur doit être rétabli manuellement en enfonçant le petit bouton noir sur son côté. Un disjoncteur qui saute d'une manière répétitive indique un défaut de fonctionnement ou de l'équipement qui doit être rectifié.

REMPLACEMENT DE

Une corde de rechange peut être achetée directement chez Minn Kota ou dans un centre de service après-vente Minn Kota agréé. Si vous décidez de remplacer la corde, nous vous recommandons d'utiliser une corde de polyester ou de nylon tressée d'un diamètre de 4,76 mm (3/16 po).

1. Enlevez la corde existante.
2. Retirez le couvercle.
3. Passez la nouvelle corde par le porte-manteau et l'ouverture de la fenêtre du couvercle.
4. Enlevez l'arrêt de corde de la vieille corde, passez la corde par l'arrêt de corde de la même manière que la vieille et positionnez l'arrêt de corde comme décrit dans la section intitulée « Réglage de l'arrêt de corde ».
5. Passez l'extrémité de la nouvelle corde par le trou dans la bobine et faites un nœud près de l'extrémité de la corde.
6. À l'aide de la flamme d'une allumette, fondez les deux extrémités de la corde pour l'empêcher de s'effiloche.
7. Fixez de nouveau l'ancre.

CONTROL SWITCH OPERATIONS

WARNING: Keep fingers clear of rope and base when operating. Do not operate in normal use with cover off.

Three position rocker control switch has UP, DOWN and OFF positions. DOWN powers the anchor down. The gear motor automatically stops when anchor touches bottom. With the control switch in DOWN position, the electronic anti-drag system lets out necessary slack to prevent anchor drag. The OFF position locks gear motor and rope. The UP position powers anchor up and retracts anchor into the davit. Releasing the control switch automatically switches to OFF and secures anchor and anchor rope.

REMOTE SWITCH

The remote switch is available as an accessory at your Minn Kota retailer. It allows convenient mounting and operation from nearly anywhere in the boat.

1. Remove the cap from the accessory plug that exits the DH 40 unit near the power cord.
2. Plug remote connector into DH-40 plug
3. Mount switch in remote location.



FONCTIONNEMENTS DE L'INTERRUPTEUR DE COMMANDE

AVERTISSEMENT : Gardez les doigts éloignés de la corde ou du socle quand le guindeau est en marche. Ne l'utilisez pas normalement sans couvercle.

L'interrupteur de commande à bascule à trois positions comporte les positions de levage « UP », de mouillage « DOWN » et d'arrêt « OFF ». « DOWN » abaisse électriquement l'ancre. Le moteur à engrenages s'arrête automatiquement quand l'ancre touche le fond. Alors que l'interrupteur de commande est en position de mouillage « DOWN », le système électronique anti-trainage laisse sortir assez de corde pour empêcher de traîner l'ancre. La position d'arrêt « OFF » bloque le moteur à engrenages et la corde. La position de levage « UP » lève électriquement l'ancre et la rétracte dans le socle du porte-manteau. Relâcher l'interrupteur de commande le place automatiquement en position d'arrêt « OFF » et bloque l'ancre et sa corde.

INTERRUPTEUR À DISTANCE

L'interrupteur à distance est disponible en tant qu'accessoire chez votre détaillant Minn Kota. Il peut être convenablement monté et utilisé de presque n'importe où sur le bateau.

1. Enlevez le capuchon de la fiche d'accessoire qui sort de l'unité DH-40 près du câble de courant.
2. Raccordez le connecteur de l'interrupteur à distance dans la prise du DH-40.
3. Montez l'interrupteur sur l'emplacement à distance.

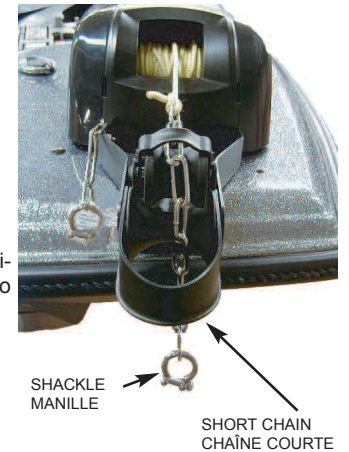
ATTACHING THE ANCHOR

After mounting the DH-40 and davit to the boat you are ready to attach the anchor. To prevent loss of the anchor it is very important that you use the short length of chain and shackle (provided) and a Figure "8" knot (see illustration). It is also good practice to periodically cut the knot and about 12 inches of rope and re-tie the knot. The fresh cut end of the rope should be melted with a match flame to prevent rope fraying.

1. Remove the DH-40 cover if rope end is not accessible.
2. Put the switch in the "DOWN" position and pull off about 4 feet of rope.
3. Route rope through cover window, through davit roller and guide (see illustration).
4. Put the switch back to the "OFF" position.
5. Attach chain to rope with special knot as shown.
6. Shackle is used to attach the anchor to the chain.
7. Replace the cover.

SAFETY LANYARD OPERATION

The davit is equipped with a safety lanyard. The shackle is to be installed when ever trailering or traveling in rough water. In the instance of extreme conditions or long and rough roads, we suggest lowering the anchor and putting it into the boat.



ATTACHER L'ANCRE

Après avoir monté le DH-40 et le porte-manteau sur le bateau, vous êtes prêt à attacher l'ancre. Pour éviter de perdre l'ancre, il est très important d'utiliser la petite longueur de chaîne et la manille (fournies), ainsi que le nœud en « 8 » (voyez l'illustration). Il est bon aussi de s'accoutumer à périodiquement couper le nœud et environ 30 cm (12 po) de corde, puis de refaire le nœud. L'extrémité nouvellement coupée de la corde devrait être fondue à l'aide de la flamme d'une allumette pour empêcher que la corde ne s'effiloche.

1. Enlevez le couvercle du DH-40 si l'extrémité de la corde n'est pas accessible.
2. Mettez l'interrupteur en position de mouillage « DOWN » et tirez environ 1,2 m (4 pi) de corde.
3. Acheminez la corde par la fenêtre du couvercle, par le galet et le guide du porte-manteau (voyez l'illustration).
4. Mettez l'interrupteur de nouveau sur la position d'arrêt « OFF ».
5. Attachez la chaîne à la corde au moyen du nœud spécial comme montré.
6. La manille sert à attacher l'ancre à la chaîne.
7. Remettez le couvercle.

FIGURE "8" KNOT
NŒUD EN « 8 »



FONCTIONNEMENT DU CORDON DE SÛRETÉ

Le porte-manteau est équipé d'un cordon de sûreté. Le mousqueton de chaîne doit être installé chaque fois que vous naviguez ou remorquez en eaux agitées. Dans le cas de conditions extrêmes ou de longs trajets sur des routes déformées, nous suggérons d'abaisser l'ancre et de la mettre dans le bateau.

BATTERY CONNECTIONS

1. Center control switch in "Off" position.
2. Connect DeckHand leadwire to 12V battery. If additional lead wire length is needed, use a minimum of 10 gauge wire. Connect red (+) to positive (+) battery terminal. Black (-) to negative (-) battery terminal.

CAUTION:

- Improper polarity hook-up of battery leadwire could cause severe damage to gear motor.
- The DeckHand is provided with a sealed control switch and manual resettable circuit breaker. Substituting switches or installing multiple switches other than those provided will void manufacturers warranty.

FUNCTION TEST

1. With anchor attached and hanging below davit, push control switch to "UP" position. Anchor should retract into davit. Release control switch when anchor has rotated davit and is fully seated.
2. Push control switch to "DOWN" position. Anchor should lower automatically. Gear motor will shut off when anchor comes in contact with ground surface.
3. With control switch still in "DOWN" position, pull on rope. Rope should automatically feed out. This is the electronic anti-drag system.
4. Place control system in the "OFF" position with the anchor still on the ground and repeat the pull test. Rope should not feed out. The control switch must be placed in the "OFF" position to prevent rope feed when anchored.
5. If your DH-40 does not operate properly through function test, recheck wire connections to insure proper hook-up.

CONNEXIONS DE LA BATTERIE

1. Centrez l'interrupteur de commande en position d'arrêt « OFF ».
2. Raccordez le câble principal du guindeau à la batterie de 12 V. Si la longueur du câble n'est pas suffisante, utilisez du fil d'un calibre 10 au minimum pour le rallonger. Raccordez le rouge (+) à la borne positive (+) de la batterie. Connectez le noir (-) à la borne négative (-) de la batterie.

PRÉCAUTION :

- Inverser la polarité du câble principal pourrait causer de graves dégâts au moteur à engrenages.
- Le guindeau DeckHand est fourni accompagné d'un interrupteur de commande scellé et d'un disjoncteur à rétablissement manuel. Substituer les interrupteurs ou installer plusieurs interrupteurs autres que ceux fournis annulera la garantie du fabricant.

ESSAI DE FONCTIONNEMENT

1. L'ancre attachée et suspendue sous le porte-manteau, poussez l'interrupteur de commande sur la position de levage « UP ». L'ancre devrait être rétractée dans le porte-manteau. Lâchez l'interrupteur de commande quand l'ancre a tournée le porte-manteau et est complètement assise.
2. Poussez l'interrupteur de commande sur la position de mouillage « DOWN ». L'ancre devrait être abaissée automatiquement. Le moteur à engrenages arrêtera l'ancre quand elle entrera en contact avec le sol.
3. L'interrupteur de commande encore en position de mouillage « DOWN », tirez la corde. La corde devrait automatiquement sortir. Ceci est dû au système électronique anti-traînage.
4. Placez l'interrupteur de commande en position d'arrêt « OFF » alors que l'ancre est encore sur le sol et répétez l'essai dans lequel vous tirez la corde. La corde ne devrait plus sortir. L'interrupteur de commande doit être placé en position d'arrêt « OFF » pour éviter la sortie de la corde quand ancré.
5. Si votre DH-40 ne fonctionne pas correctement lors de l'essai de fonctionnement, vérifiez à nouveau les connexions des fils pour en assurer le bon raccordement.

ADJUSTING THE ROPE STOP

The DeckHand is equipped with a rope stop near the end of the rope inside the spool. This device will come in contact with the davit, rope pulley or other obstruction and stop deploying the rope before the spool is completely empty. It is critical that the spool does not empty completely. If the spool does empty completely, the rope will be wound backwards on the spool. This will cause severe wear on the gear system and the unit will not operate correctly. A correctly wrapped spool has the rope exiting the spool from the top of the spool. If the davit is placed remotely from the base the rope stop will need to be adjusted.

1. Put the switch in the down position. The anchor will lower until it comes in contact with the ground. The unit should stop. If the anchor is not yet attached go to step 2.
2. With the switch still in the "down" position grasp the rope and pull on it. The DH-40 will feed out additional rope. As long as there is a pulling force on the rope it will continue to feed out rope. Keep pulling out the remainder of the rope until the rope stop appears in the cover window.
3. Place the switch in the "OFF" position.
4. Loosen the knot on the rope stop and feed the rope through the stop. Slide the stop along the rope towards the anchor until it comes in contact with the first obstruction. The obstruction can be the upper davit roller and the upper line guide or a rope pulley if applicable. Be sure that there are approximately 5 wraps of rope remaining on the spool when the rope stop is in full contact with the obstruction. The unit may have to be operated in the "up mode to obtain 5 wraps of rope on spool.
5. Holding the switch in the "UP" position, allows the spool to fill with rope. Apply slight tension on the rope to insure smooth, even refilling of the spool.

**RÉGLAGE DE L'ARRÊT DE CORDE**

Le guindeau est équipé d'un arrêt de corde près de l'extrémité de la corde dans la bobine. Cet appareil entrera en contact avec le porte-manteau, la poulie de corde ou autre obstruction et bloquera le déroulement de la corde avant que la bobine ne soit complètement vide. Il est impérial que la bobine ne se vide pas complètement. Si la bobine se vide complètement, la corde sera enroulée à l'envers sur la bobine. Ceci causera l'usure excessive du système d'engrenages et l'unité ne fonctionnera pas correctement. Une bobine correctement enroulée laisse sortir la corde par le haut. Si le porte-manteau est placé éloigné du socle, l'arrêt de corde devra être réglé.

1. Mettez l'interrupteur en position de mouillage « DOWN ». L'ancre s'abaissera jusqu'à ce qu'elle touche le sol. L'unité devrait s'arrêter. Si l'ancre n'est pas encore attachée, reportez-vous à l'étape 2.
2. L'interrupteur encore en position de mouillage « DOWN », saisissez la corde et tirez-la. Le DH-40 laissera sortir la corde. Tant qu'une force de traction est exercée sur la corde, elle continuera à sortir. Continuez de tirer le reste de la corde jusqu'à ce que l'arrêt de corde apparaisse dans la fenêtre du couvercle.
3. Mettez l'interrupteur sur la position d'arrêt « OFF ».
4. Desserrez le nœud de l'arrêt de corde et tirez-la à travers l'arrêt. Glissez l'arrêt le long de la corde vers l'ancre jusqu'à ce qu'il touche la première obstruction. L'obstruction peut être le galet supérieur du porte-manteau et le guide supérieur de ligne ou une poulie de corde, si cela s'applique. Assurez d'avoir approximativement 5 spires de cordes restantes sur la bobine quand l'arrêt de corde touche complètement l'obstruction. Il se peut que l'unité ait à être utilisée dans le mode de levage pour obtenir 5 spires de corde sur la bobine.
5. Tout en maintenant l'interrupteur en position de levage « UP », permettez à la bobine de se remplir de corde. Appliquez une légère tension sur la corde pour assurer un remplissage de la bobine régulier et en douceur.