

Hub Kit Content:  
Bushing Assembly 41210400.  
Prop Nut Spacer 41210500.

**CAUTION: FAILURE TO FOLLOW THESE INSTRUCTIONS VOIDS THE WARRANTY.**

**Before servicing propeller, be sure the engine is in neutral and disconnected from starting battery positive lead to avoid any possibility of the engine starting and causing injury or death.**

**A spinning propeller can be dangerous. Do not approach it while the motor is operating and active. It can cause serious injury or death.**

If you have any questions, please contact your Dealer or our Product Support.

1. Make sure your OEM thrust washer is on the prop shaft with the taper end in first to match the tapered surface of the prop shaft. **Caution: If a thrust washer is not used, severe damage could occur to propeller and/or engine drive.**
2. Clean and grease the splines of the prop shaft. (Any marine grade grease is acceptable.)
3. Grease the surfaces of bushing and hub cavity and slide bushing assembly into propeller housing from the front. Seating the bushing completely to the bottom may require a few taps with a mallet.
4. Slide the propeller assembly (from step 3) on the prop shaft.
5. Slide the prop nut spacer onto the propeller assembly before prop nut.
6. Tighten prop nut per your Engine Owner's Manual for proper prop nut torque.
7. Rotate propeller in neutral by hand to make sure it rotates freely.

**To remove the hub assembly from prop housing, use the 7/8" OD rod or socket to tap out from prop nut end.**

**NOTE: Prop Nut should be checked for tightness every 20 hours of operation**

**Limited Warranty: any claim under the warranty must be in writing.**

Turning Point Propellers, Inc. warrants its propellers and hub kits against failure due to defects in materials and workmanship to the original purchaser. CONSUMER USE: Housings - One Year from Date of Purchase; HUBS - Lifetime Limited Warranty. COMMERCIAL USE: Housings - One Year from Date of Purchase; Hubs - One Year from Date of Purchase. This warranty is not transferable to any subsequent purchaser.

Turning Point Propellers, Inc. will repair or replace any defective propeller or hub under the terms of this warranty at our Jacksonville, FL facility or at our option at an authorized repair center. Replacement or repair by other than Turning Point Propellers, Inc. or an authorized repair center relieves Turning Point Propellers, Inc. from the terms of this warranty.

This limited warranty does not include any of the following: damages caused by misuse, striking a foreign object, corrosion, cavitation, electro-chemical action, improper installation, or any modification or use in racing or any other competitive activity.

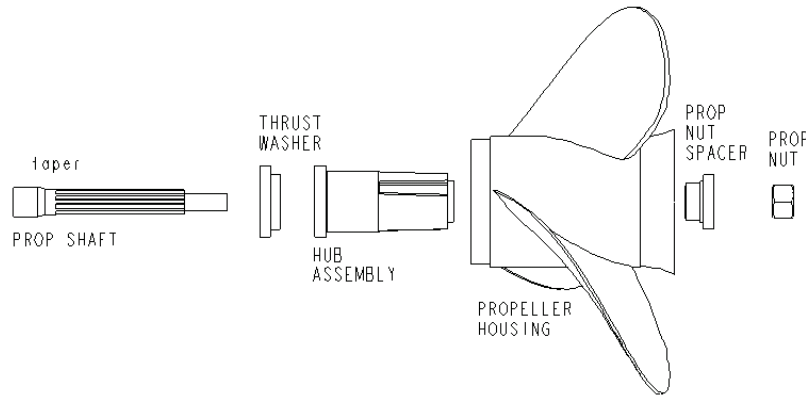
Turning Point Propellers, Inc. is not liable for consequential, incidental or indirect damages or costs caused by defects in material or workmanship. Observation of a defect requires that you stop use of the product, and immediately report the defect to Turning Point Propellers, Inc. or an authorized repair center. Turning Point Propellers, Inc. reserves the right to repair or replace the warranted propeller and/or hub with one of current production.

This is a Limited Warranty. Turning Point Propellers, Inc. makes no warranty other than contained herein. All obligations of Turning Point Propellers, Inc. are specifically set forth herein. Turning Point Propellers, Inc. does not authorize any person or business to assume liability or contact on behalf of Turning Point Propellers, Inc. Any actions arising out of this warranty and the sale of this product shall be governed by Florida law and may only be brought, heard, decided in Duval County Circuit Court, in the State of Florida, U.S.A. or in the United States District Court for the Northern District of Florida.

Proof of purchase receipt must accompany any warranty claim.

Turning Point Propellers, Inc.  
11762 Marco Beach Dr STE. 2, Jacksonville, FL 32224 Email:  
sales@TurningPointPropellers.com,  
Web: www.TurningPointPropellers.com  
Phone: 904-900-7739  
US Patent #5,967,751 #6,358,008, #6,471,481, #7,717,678 &  
Worldwide Patented with Patents Pending.

All registered trademarks are the property of their respective owners.



Contenu du kit moyen:  
Moyeu 41210400.  
Entretoise de friction 41210500.

**ATTENTION: NE PAS SUIVRE CES INSTRUCTIONS ANNULE LA GARANTIE.**

Avant de procéder à la révision de l'hélice, vérifier que le moteur soit au point mort et déconnecté de la borne positive de la batterie pour éviter tout démarrage du moteur qui causerait de graves blessures, potentiellement mortelles.

Une hélice qui tourne peut être dangereuse. Ne pas s'en approcher pendant que le moteur tourne. Cela peut provoquer de graves blessures, potentiellement mortelles.

Si vous avez des questions, contactez votre revendeur ou notre ligne d'aide pour nos produits.

1. Assurez-vous que la rondelle d'origine soit sur l'arbre d'hélice avec l'extrémité du cône en premier pour une mise en place parfaite sur le cône de l'arbre d'hélice. **Attention: si on n'utilise pas de rondelle butée, des dégâts importants pourraient être occasionnés à l'hélice et/ou au système de propulsion.**
2. Nettoyer et graisser les cannelures de l'arbre d'hélice. (N'importe quelle graisse marine de qualité peut être utilisée.)
3. Graisser les surfaces extérieures du moyeu et les surfaces intérieures du logement de ce dernier. Glisser la bague dans le logement par l'avant. La placer complètement au fond peut nécessiter quelques coups avec un maillet en caoutchouc. Elle doit être à fleur ou légèrement encastrée dans son logement.
4. Glisser le tout (à partir de l'étape 3) sur l'arbre d'hélice.
5. Faites glisser entretoise que la d'origine sur l'hélice avant l'écrou d'hélice.
6. Serrer l'écrou d'hélice selon le manuel d'utilisation de votre moteur pour un serrage correct.
7. Faire tourner l'hélice manuellement au point mort pour s'assurer qu'elle tourne librement et qu'elle ne frotte pas contre le carter de la boîte de vitesse.

Pour enlever le moyeu de son logement, utiliser un jet de  $\text{Ø}7/8"$  / 22mm ou une douille pour la sortir de l'extrémité de l'écrou de l'hélice

REMARQUE: Le serrage de l'écrou d'hélice doit être vérifié toutes les 20 heures de fonctionnement

Componentes del kit de bujes:  
Cojinete del buje 41210400.  
Expansión para Tuerca de Hélice 41210500.

**AVISO: FALLA A SEGUIR LAS INSTRUCCIONES ANULA LA GARANTIA.**

Antes de darle servicio a la hélice, asegúrese que el motor se encuentre en neutral y desconectado del polo positivo de la batería para evitar la posibilidad de que el motor arranque y pueda causar heridas serias ó muerte.

Una hélice en movimiento puede ser peligrosa. No se aproxime mientras el motor esté operando y activo. Puede que cause accidentes serios y hasta la muerte.

Si tiene preguntas ó dudas, pongase en contacto con su Dealer local ó llámenos a nuestra línea de servicio al cliente.

1. Asegúrese que su arandela "thrust" de fábrica se encuentre en el barril de la hélice con el terminal cónico primero para que encaje con el terminal cónico del barril. **Aviso: Si no usa la arandela thrust, puede causar daños severos a la hélice ó transmisión del motor.**
2. Limpie y engrase el barril de la hélice (cualquier tipo de lubricante marino es aceptable)
3. Engrase las superficies externas del cojinete del buje y las superficies internas de la cavidad donde encaja el buje. Deslice el cojinete en la cavidad de la hélice por el frente. Para acomodar el cojinete completamente puede que sea necesario golpearlo ligeramente con un mazo/martillo de goma. Debe quedar a rente ó ligeramente adentro de la cavidad del buje.
4. Deslice el ensamble de la hélice (del paso No. 3) sobre el eje de la hélice.
5. Deslice el espaciador de la tuerca de la y la arandela plana sobre el ensamblaje de la hélice antes que la tuerca de la hélice,
6. Ajuste la tuerca de la hélice de acuerdo a las especificaciones del Manual del Propietario.
7. Rote la hélice manualmente (en neutral) para asegurar que rote libremente y no roce con otras partes del motor.

Para remover el cojinete del buje de la cavidad de la hélice, use una varilla ó o socket de  $7/8"$  de diámetro externo para separarlo de la tuerca de la hélice.

Aviso: La tuerca de la hélice se debe chequear cada 20 horas de operación para asegurarse que esté